

# Einphasiges primär getaktetes Schaltnetzteil, Economy PVSE 230/24-20



Abbildung zeigt PVSE 230/24-10

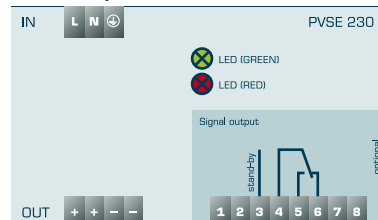
## Vorteile

Stabilisierte und einstellbare Ausgangsspannung
Bis zu 200 % Real Power Boost für 4 Sekunden
Top Boost zum Auslösen von Leitungsschutzschaltern
DC OK Signalisierung
Stand-by-Eingang
Parallel schaltbar
Servicefreundliches Federzug-Steckersystem
Optional mit aktiver Einschaltstrombegrenzung

## Anwendungen

Primär getaktetes Schaltnetzteil mit hohen Leistungsreserven konzentriert auf die Kernaufgabe Spannungs- und Stromversorgung.

## Prinzipschaltbild



## Normen

Primär getaktetes Schaltnetzteil  
nach UL 60950, UL 508

Sicherheit:  
EN 61558-2-16, EN 60950-1

EMV:  
EN 61204-3

## Zulassungen



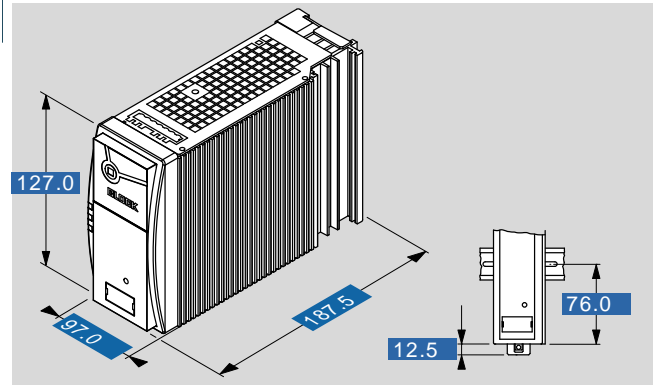
UL/CSA 60950 recognised, UL508 listed



# Einphasiges primär getaktetes Schaltnetzteil, Economy PVSE 230/24-20

Typ	PVSE 230/24-20
<b>Elektrische Daten</b>	
<b>Eingangsdaten</b>	
Eingangsnennspannung	110 - 240 Vac
Eingangsnennstrom (Nennlast)	5,7 / 2,3 Aac (110 / 230 Vac)
Eingangsspannungsbereich	85 - 264 Vac (120 - 373 Vdc)
Nennfrequenzbereich	44 - 66 Hz / 0 Hz
Einschaltstrombegrenzung	<8 A, aktiv
Eingangssicherung intern	10 A (träge)
Empfohlene Vorsicherung, LS-Schalter	10 A, 16 A, Charakteristik B, C
Oberwellenkorrektur	aktiv
Netztausfallüberbrückung (Nennlast)	20 / 25 ms (110 / 230 Vac)
Transientenüberspannungsschutz	Varistor
<b>Ausgangsdaten</b>	
Ausgangsnennspannung	24 Vdc ±1 %
Ausgangsspannungsbereich	22 - 29,5 Vdc
Rückspeisungsfestigkeit max.	35 Vdc
Ausgangsnennstrom	20,00 A
Parallel schaltbar	Ja
Power Boost	30 A / 4 s (25 A / 8 s)
Überlastverhalten	Konstantstrom
max. Verlustleistung Leerlauf/Nennlast	4,8 / 50,2 W
Serienschaltbar	Ja
Wirkungsgrad	typ. 91 %
Restwelligkeit (Nennlast)	typ. 70 mVss
Top Boost	80 A / 25 ms
<b>Signalisierung</b>	
Stand-by-Eingang	Ja
Power Good (DC OK)	LED grün, LED rot
Potenzialfreier Relaiskontakt	Ja
<b>Zulassungen</b>	
Approbationen	cURus, cULus
<b>Umwelt</b>	
Lagertemperatur	-25 °C bis +85 °C
Derating	-3 %/K > +50 °C, -1,5 %/Vac < 110 Vac
Umgebungstemperatur	-25 °C bis +70 °C
<b>Sicherheit und Schutz</b>	
Schutzklasse	I, mit PE Anschluss
Schutzart	IP 20
<b>Zubehör</b>	
Anschlussstecker für Signalisierung	PV-CON (optional)
TS35-Befestigung für seitliche Montage	PV-TS35M (optional)
Montageplatte für Direktverschraubung	PV-WB2 (optional)
<b>Bestelldaten</b>	
<b>Bestellnummer</b>	<b>PVSE 230/24-20</b>

Typ	PVSE 230/24-20
<b>Mechanische Daten</b>	
<b>Anschluss und Montage</b>	
Anschlüsse Eingang, (Federkraftklemme, steckbar)	max. 2,5 mm <sup>2</sup>
Anschlüsse Ausgang, (Federkraftklemme, steckbar)	max. 10 mm <sup>2</sup>
Anschlüsse Signalisierung, (Federkraftklemme, steckbar)	max. 0,5 mm <sup>2</sup>
Einbaulage	vertikal
Befestigung	DIN Tragschiene TH 35
<b>Maße und Gewichte</b>	
Gewicht	2,30 kg



Änderungen vorbehalten.