

# Stufen-Spartransformator ESP 230/2,8



Abbildung zeigt ESP 230/10

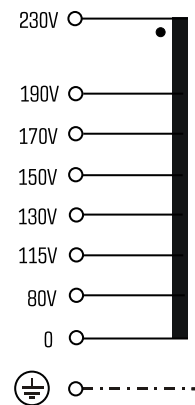
## Vorteile

- Geringes Gewicht und kleine Bauform (gegenüber Trenntransformatoren)
- Sehr hoher Wirkungsgrad
- Sehr guter Feuchtigkeitsschutz und geringe Geräusentwicklung durch Vakuumimprägnierung BLOCKIMPEX
- Berührungsgeschützte Anschlussklemmen nach UVV BGV A3
- Einfache Befestigung durch robuste Metallfußplatte mit Langlöchern

## Anwendungen

Spartransformator z. B. zur Drehzahleinstellung von einphasigen Lüftermotoren.

## Prinzipschaltbild



## Normen



Spartransformator  
nach: VDE 0570 Teil 2-13, DIN EN 61558-2-13, EN 61558-2-13,  
IEC 61558-2-13

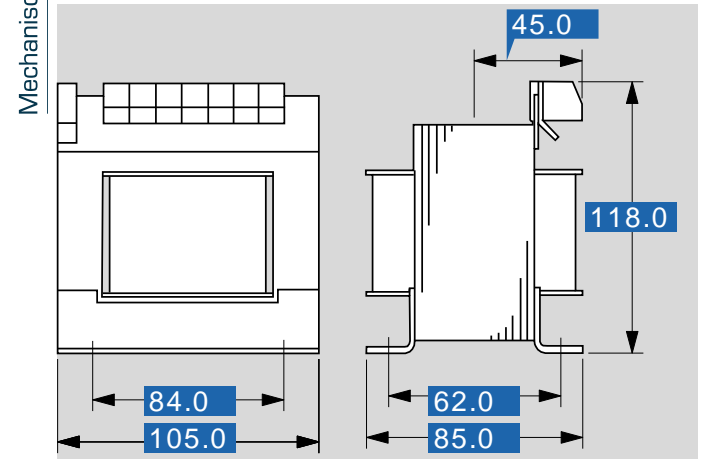
## Zulassungen



# Stufen-Spartransformator ESP 230/2,8

Elektrische Daten		Typ	ESP 230/2,8
<b>Eingangsdaten</b>			
Bemessungseingangsspannung			230 Vac
Bemessungsfrequenz			50 - 60 Hz
<b>Ausgangsdaten</b>			
Bemessungsausgangsspannung			80 Vac/115 Vac/ 130 Vac/150 Vac/ 170 Vac/190 Vac
Bemessungsausgangsstrom			2,80 A
<b>Umwelt</b>			
Umgebungstemperatur max.			40 °C
<b>Sicherheit und Schutz</b>			
Bauart			offen
Isolierstoffklasse			B
Schutzart			IP 00
Schutzklasse (vorbereitet)			I
Kurzschlussfestigkeit			nicht kurzschlussfest
<b>Bestelldaten</b>			
Bestellnummer			ESP 230/2,8

Mechanische Daten		Typ	ESP 230/2,8
<b>Anschluss und Montage</b>			
Anschlüsse			Schraubklemme
Befestigung			Fußwinkel
Befestigungsschrauben			M5
<b>Maße und Gewichte</b>			
Gewicht			3,00 kg



Änderungen vorbehalten.