

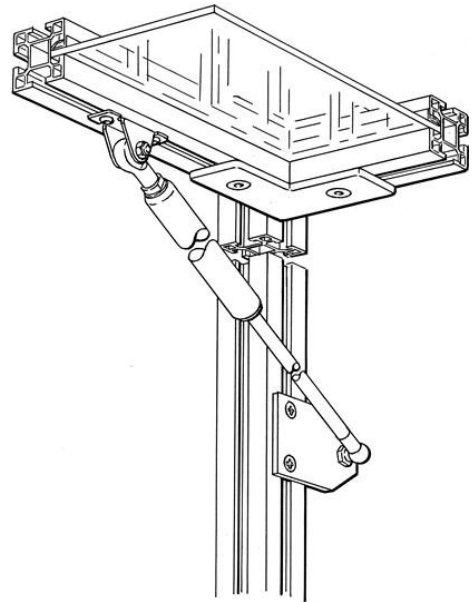


**Electric Automation**  
Automation specialists

Artikel-Nr.: JSM D22A  
Code: 2TLA042024R1100

JSM D22A Gasfeder mit Halterung,  
Hublänge 350 mm

Kaufen von Electric Automation Network



Gasfeder einschließlich der Armaturen, Hublänge 350mm, Geben Sie die benötigte Kraft bei der Bestellung.

### Bestellen

EAN:	7350024463880
Mindestbestellmenge:	1 Stück
Zolltarifnummer:	83023000

### Abmessungen

Produkt Netto-Breite:	0.025m
Produkt Netto-Höhe:	0.63m
Produkt Netto Tiefe:	0.090m
Produkt-Netto-Gewicht:	0.985kg

### Container Informationen

Paket Level 1-Einheiten:	1 Stück
--------------------------	---------

### Weitere Informationen

Produkt-Typ:	Quick-Guard
--------------	-------------

Produkt-Name:	Sicherheit Fechten-Systeme Quick-Guard
---------------	--

## Zertifikate und Erklärungen (Dokument-Nummer)

Datenblatt, Technische Daten:	2TLC172001C0202_chapter13
Konformitätserklärung - CE:	NoDecNee

## Klassifikationen

ETIM 4:	EC002626 - Komponente für Tür (Schaltschrank)
ETIM 5:	EC002783 - Zubehör für Sicherheits-Ausrüstung
Objekt-Classification Code:	U