

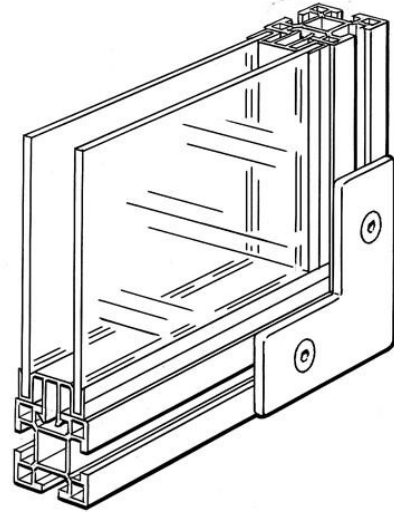


Electric Automation
Automation specialists

Artikel-Nr.: JSM AS2
Code: 2TLA040037R9600

JSM AS2 Aluminiumprofil für 2x5mm PC-
Blatt, Meter

Kaufen von Electric Automation Network



MONTAGEPROFIL für Doppel-Polycarbonatplatten(2x5mm). Natur-eloxiertem
Aluminium, auf Länge geschnitten, max 2000mm

Bestellen

EAN:	7350024462890
Mindestbestellmenge:	0,1 m
Zolltarifnummer:	76109090

Abmessungen

Produkt Netto-Breite:	0.000m
Produkt Netto-Höhe:	0.024m
Produkt Netto Tiefe:	0.04m
Produkt-Netto-Gewicht:	0.255kg

Container Informationen

Paket Level 1-Einheiten:	0,1 m
Paket Level 1 Brutto-Gewicht:	0.255 kg

Weitere Informationen

Produkt-Typ:	Quick-Guard
Produkt-Name:	Sicherheit Fechten-Systeme Quick-Guard

Zertifikate und Erklärungen (Dokument-Nummer)

Datenblatt, Technische Daten:	2TLC172001C0202_chapter13
Konformitätserklärung - CE:	NoDecNee

Klassifikationen

ETIM 4:	EC000386 - Support/Profilschiene
ETIM 5:	EC000386 - Support/Profilschiene
Objekt-Classification Code:	U