

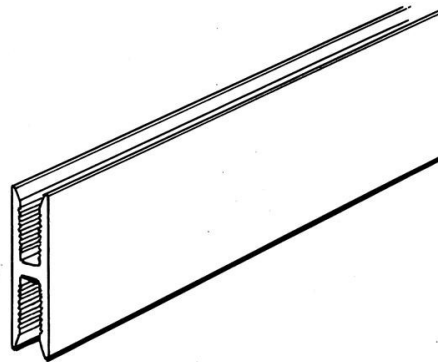


Electric Automation
Automation specialists

Artikel-Nr.: JSM A13
Code: 2TLA040037R5300

JSM A13-2020 H-profil L=2020

Kaufen von Electric Automation Network



H-Profil für Quick-Guard E. Natur-eloxiertem Aluminium. Länge 2020mm

Bestellen

EAN:	7350024462814
Mindestbestellmenge:	1 Stück
Zolltarifnummer:	76109090

Abmessungen

Produkt Netto-Breite:	2.020m
Produkt Netto-Höhe:	0.044m
Produkt Netto Tiefe:	0.0104m
Produkt-Netto-Gewicht:	0.953kg

Container Informationen

Paket Level 1-Einheiten:	1 Stück
Paket Level 1 Brutto-Gewicht:	0.953 kg

Weitere Informationen

Produkt-Typ:	Quick-Guard
Produkt-Name:	Sicherheit Fechten-Systeme Quick-Guard

Zertifikate und Erklärungen (Dokument-Nummer)

Datenblatt, Technische Daten:	2TLC172001C0202_chapter13
-------------------------------	---------------------------

Konformitätserklärung - CE:	NoDecNee
-----------------------------	----------

Klassifikationen

ETIM 4:	EC000386 - Support/Profilschiene
ETIM 5:	EC000386 - Support/Profilschiene
Objekt-Classification Code:	U