

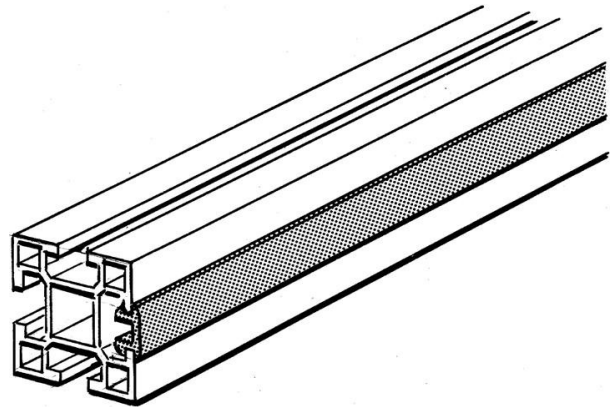


Electric Automation
Automation specialists

Artikel-Nr.: JSM T3B
Code: 2TLA040037R3200

JSM T3B Coverstrip gr L=2000

Kaufen von Electric Automation Network



Abdeckleiste Grau ABS, Länge 2000mm, Breite 16mm.

Bestellen

EAN:	7350024462616
Mindestbestellmenge:	1 Stück
Zolltarifnummer:	39269097

Abmessungen

Produkt Netto-Breite:	2.0m
Produkt Netto-Höhe:	0.0025m
Produkt Netto Tiefe:	0.016m
Produkt-Netto-Gewicht:	0.076kg

Container Informationen

Paket Level 1-Einheiten:	1 Stück
Paket Level 1 Brutto-Gewicht:	0.076 kg

Weitere Informationen

Produkt-Typ:	Quick-Guard
Produkt-Name:	Sicherheit Fechten-Systeme Quick-Guard

Zertifikate und Erklärungen (Dokument-Nummer)

Datenblatt, Technische Daten:	2TLC172001C0202_chapter13
Konformitätserklärung - CE:	NoDecNee

Klassifikationen

ETIM 4:	EC000800 - Deckleiste für die Wand-duct
ETIM 5:	EC000800 - Deckleiste für die Wand-duct
Objekt-Classification Code:	U