

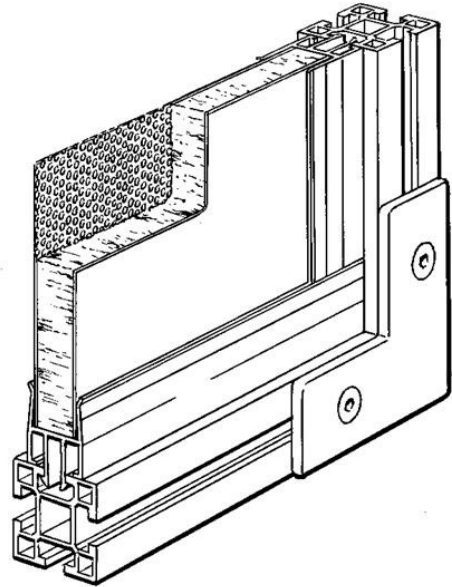


**Electric Automation**  
Automation specialists

Artikel-Nr.: JSM AS1  
Code: 2TLA040037R0900

JSM AS1 Al-Profil für 25mm sound-  
absorbing panel, L=2000mm

Kaufen von Electric Automation Network



Montage-Profil für 25mm sound-absorbing panels. Natur eloxiert Aluminium, Länge 2000mm

Bestellen

EAN:	7350024462494
Mindestbestellmenge:	1 Stück
Zolltarifnummer:	76109090

Abmessungen

Produkt Netto-Breite:	2.0m
Produkt Netto-Höhe:	0.044m
Produkt Netto Tiefe:	0.03m
Produkt-Netto-Gewicht:	1.09kg

Container Informationen

Paket Level 1-Einheiten:	1 Stück
Paket Level 1 Brutto-Gewicht:	1,09 kg

Weitere Informationen

Produkt-Typ:	Quick-Guard
Produkt-Name:	Sicherheit Fechten-Systeme Quick-Guard

### Zertifikate und Erklärungen (Dokument-Nummer)

Datenblatt, Technische Daten:	2TLC172001C0202_chapter13
Konformitätserklärung - CE:	NoDecNee

### Klassifikationen

ETIM 4:	EC000482 - Montage-element für support/Profilschiene
ETIM 5:	EC002849 - Zubehör für Tor-/roller-blind-Laufwerk
Objekt-Classification Code:	U