

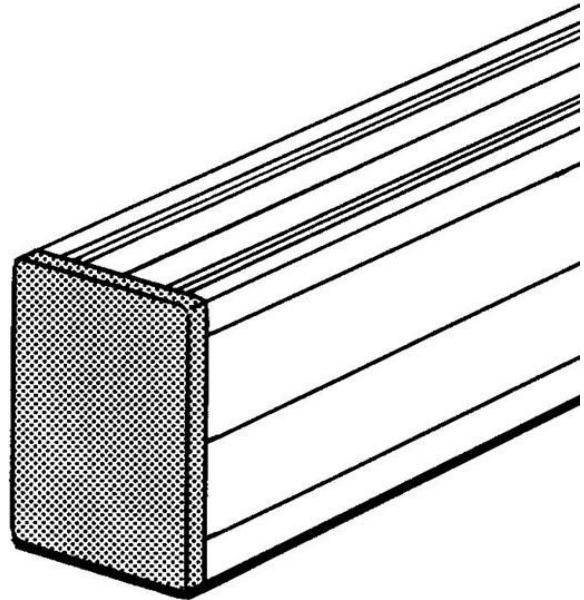


Electric Automation
Automation specialists

Artikel-Nr.: JSM L3
Code: 2TLA040034R0200

JSM L3 Anschlusskappe für JSM A60 grau

[Kaufen von Electric Automation Network](#)



Terminal cap grey for JSM A60 60x44mm. Made in Schafwolle

Bestellen

EAN:	7350024462418
Mindestbestellmenge:	1 Stück
Zolltarifnummer:	39269097

Abmessungen

Produkt Netto-Breite:	0.044m
Produkt Netto-Höhe:	0.01m
Produkt Netto Tiefe:	0.060m
Produkt-Netto-Gewicht:	0.011kg

Container Informationen

Paket Level 1-Einheiten:	1 Stück
Paket Level 1 Brutto-Gewicht:	0.011 kg

Weitere Informationen

Produkt-Typ:	Quick-Guard
--------------	-------------

Produkt-Name:	Sicherheit Fechten-Systeme Quick-Guard
---------------	--

Zertifikate und Erklärungen (Dokument-Nummer)

Datenblatt, Technische Daten:	2TLC172001C0202_chapter13
Konformitätserklärung - CE:	NoDecNee

Klassifikationen

ETIM 4:	EC000786 - Deckel für sockel, Sockelleisten Kanal
ETIM 5:	EC000786 - Deckel für sockel, Sockelleisten Kanal
Objekt-Classification Code:	X