

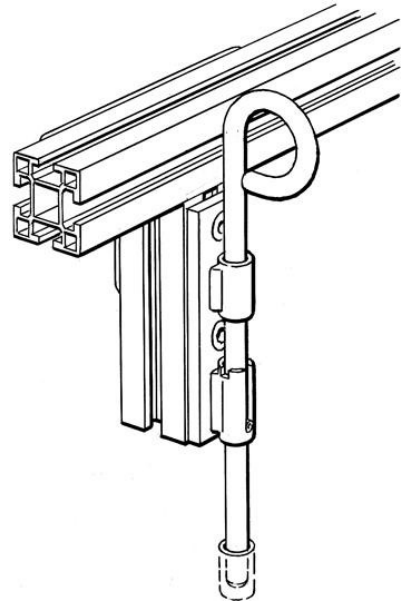


Electric Automation
Automation specialists

Artikel-Nr.: JSM D10
Code: 2TLA040033R2000

JSM D10 Pullock

[Kaufen von Electric Automation Network](#)



Pullock für die Türen unten zu Boden. Die Klammern werden in Stahl verzinkt, Kolbenstange in Edelstahl. Gesamthöhe 280mm

Bestellen

EAN:	7350024462197
Mindestbestellmenge:	1 Stück
Zolltarifnummer:	73269092

Abmessungen

Produkt Netto-Breite:	0.04m
Produkt Netto-Höhe:	0.280m
Produkt Netto Tiefe:	0.08m
Produkt-Netto-Gewicht:	0.747kg

Container Informationen

Paket Level 1-Einheiten:	1 Stück
Paket Level 1 Brutto-Gewicht:	0.747 kg

Weitere Informationen

Produkt-Typ:	Quick-Guard
Produkt-Name:	Sicherheit Fechten-Systeme Quick-Guard

Zertifikate und Erklärungen (Dokument-Nummer)

Datenblatt, Technische Daten:	2TLC172001C0202_chapter13
Konformitätserklärung - CE:	NoDecNee

Klassifikationen

ETIM 4:	EC002626 - Komponente für Tür (Schaltschrank)
ETIM 5:	EC002783 - Zubehör für Sicherheits-Ausrüstung
Objekt-Classification Code:	X