

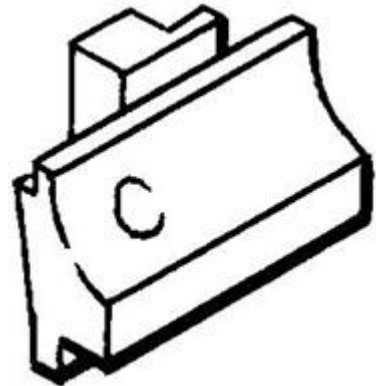


Electric Automation
Automation specialists

Artikel-Nr.: JSM NL2
Code: 2TLA040031R0600

JSM NL2 Netlock aus Kunststoff für Betonstahlmatten

[Kaufen von Electric Automation Network](#)



Net-lock aus Kunststoff für geschweißte Masche mit dem äußeren Draht. Verwendet in Quick-Guard E.

Bestellen

EAN:	7350024462067
Mindestbestellmenge:	1 Stück
Zolltarifnummer:	39269097

Abmessungen

Produkt Netto-Breite:	0.016m
Produkt Netto-Höhe:	0.025m
Produkt Netto Tiefe:	0.020m
Produkt-Netto-Gewicht:	0.003kg

Container Informationen

Paket Level 1-Einheiten:	1 Stück
Paket Level 1 Brutto-Gewicht:	0.003 kg

Weitere Informationen

Produkt-Typ:	Quick-Guard
Produkt-Name:	Sicherheit Fechten-Systeme Quick-Guard

Zertifikate und Erklärungen (Dokument-Nummer)

Datenblatt, Technische Daten:	2TLC172001C0202_chapter13
Konformitätserklärung - CE:	NoDecNee

Klassifikationen

ETIM 4:	EC002309 - Adapterplatte für Industriesteckverbinder
ETIM 5:	EC002783 - Zubehör für Sicherheits-Ausrüstung
Objekt-Classification Code:	U