

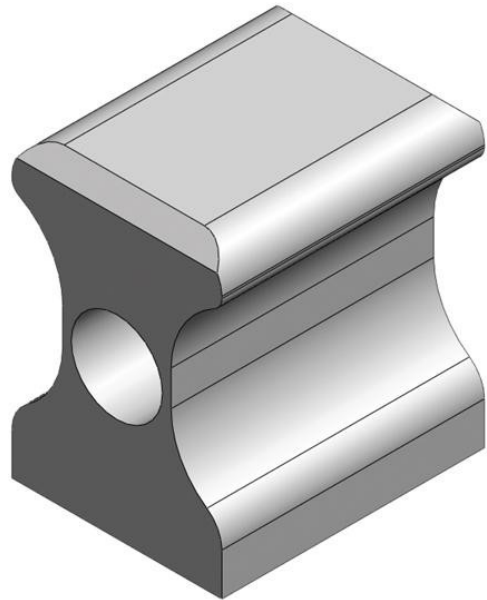


**Electric Automation**  
Automation specialists

Artikel-Nr.: DALTON  
Code: 2TLA020039R1000

Dalton tounge B

Kaufen von Electric Automation Network



Schlosszunge für den oberen und den unteren Eintrag.

Bestellen

EAN:	7350024459487
Mindestbestellmenge:	1 Stück
Zolltarifnummer:	72189180

Abmessungen

Produkt Netto-Breite:	0.015m
Produkt Netto-Höhe:	0.015m
Produkt Netto Tiefe:	0.015m
Produkt-Netto-Gewicht:	0.014kg

Container Informationen

Paket Level 1-Einheiten:	1 Stück
Paket Level 1 Breite:	0,06 m
Paket Level 1 Höhe:	0,015 m
Paket Level 1 Länge:	0.10 m
Paket Level 1 Brutto-Gewicht:	0.014 kg

## Weitere Informationen

Produkt-Typ:	Dalton Zubehör
Produkt-Name:	Zunge

## Zertifikate und Erklärungen (Dokument-Nummer)

Datenblatt, Technische Daten:	2TLC172001C0202_chapter09
Konformitätserklärung - CE:	2TLC172084D0201

## Klassifikationen

ETIM 4:	EC001044 - Mechanische Verriegelung für Schalter
ETIM 5:	EC001044 - Mechanische Verriegelung für Schalter
Objekt-Classification Code:	U