

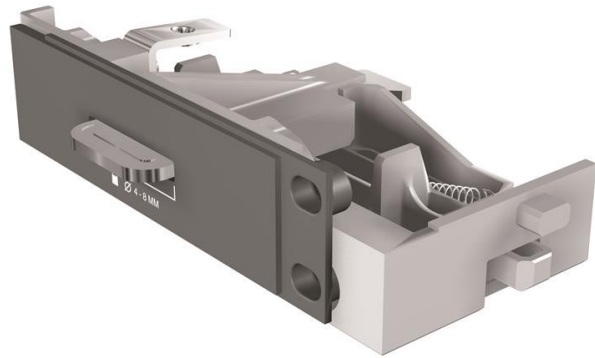


**Electric Automation**  
Automation specialists

Artikel-Nr.: Acc. E2.2/E6.2  
Code: 1SDA073841R1

PLP Position padlock  
D=4/6/8mmE2.2..E6.2

Kaufen von Electric Automation Network



VORHÄNGESCHLOSS-GERÄT D=4/6/8 MM VERBUNDEN-ISOLIERT-POSITION FÜR C.  
LEISTUNGSSCHALTER E2.2...E6.2

### Bestellen

EAN:	8015644777746
Mindestbestellmenge:	1 Stück
Zolltarifnummer:	85389099

### Container Informationen

Paket Level 1-EAN:	8015644777746
--------------------	---------------

### Weitere Informationen

Produkt-Typ:	Zubehör für Emax 2
Produkt-Name:	Zubehör
Produkt-Typ:	ACC
Standards:	IEC
Geeignet Für:	E2.2 E4.2 E6.2
Geeignet für Produkt-Klasse:	SACE Emax 2

### Zertifikate und Erklärungen (Dokument-Nummer)

Datenblatt, Technische Daten:	1SDC200023D0204
-------------------------------	-----------------

Konformitätserklärung - CE:

1SDL000165R0020  
1SDL000165R0021  
1SDL000165R0022

## Klassifikationen

Objekt-Classification Code:

Q