

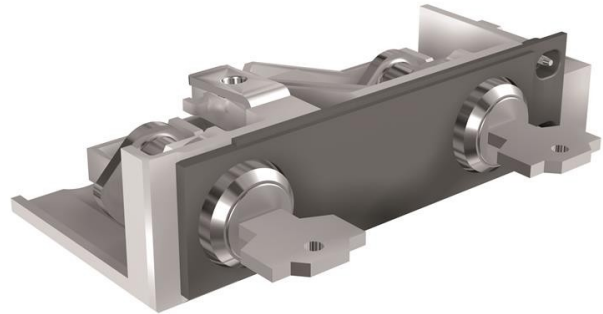


Electric Automation
Automation specialists

Artikel-Nr.: Acc. E2.2/E6.2
Code: 1SDA073812R1

KLP-D Pos.lock E2.2 ... E6.2 2Key

[Kaufen von Electric Automation Network](#)



KEY LOCK-MIT UNTERSCHIEDLICHEN SCHLÜSSELN miteinander VERBUNDEN-ISOLIERT-
POSITION 2a-SCHLÜSSEL E2.2...E6.2

Bestellen

EAN:	8015644777456
Mindestbestellmenge:	1 Stück
Zolltarifnummer:	85389099

Container Informationen

Paket Level 1-EAN:	8015644777456
--------------------	---------------

Weitere Informationen

Produkt-Typ:	Zubehör für Emax 2
Produkt-Name:	Zubehör
Produkt-Typ:	ACC
Standards:	IEC
Geeignet Für:	E2.2 E4.2 E6.2
Geeignet für Produkt-Klasse:	SACE Emax 2

Zertifikate und Erklärungen (Dokument-Nummer)

Datenblatt, Technische Daten:	1SDC200023D0204
-------------------------------	-----------------

Konformitätserklärung - CE:

1SDL000165R0020
1SDL000165R0021
1SDL000165R0022

Klassifikationen

Objekt-Classification Code:

Q