

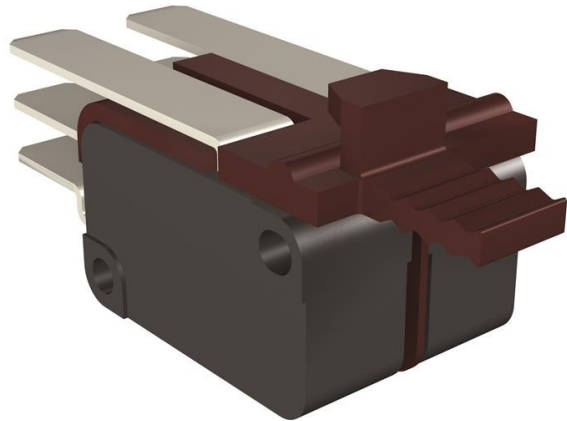


Electric Automation
Automation specialists

Artikel-Nr.: Acc. E1.2
Code: 1SDA073752R1

AUX 2Q 400VAC + 2Q 24VDC E1.2

Kaufen von Electric Automation Network



2 CHANGEOVER-KONTAKT OFFEN-GESCHLOSSEN V <(><<)> 400V AC + 2
CHANGEOVER-KONTAKT OFFEN-GESCHLOSSEN V <(><<)> 24 V DC E1.2

Bestellen

EAN:	8015644776855
Mindestbestellmenge:	1 Stück
Zolltarifnummer:	85389099

Container Informationen

Paket Level 1-EAN:	8015644776855
--------------------	---------------

Weitere Informationen

Produkt-Typ:	Zubehör für Emax 2
Produkt-Name:	Zubehör
Produkt-Typ:	ACC
Standards:	IEC
Geeignet Für:	E1.2
Geeignet für Produkt-Klasse:	SACE Emax 2

Zertifikate und Erklärungen (Dokument-Nummer)

Datenblatt, Technische Daten:	1SDC200023D0204
Konformitätserklärung - CE:	1SDL000165R0019

Klassifikationen

Objekt-Classification Code:	Q
-----------------------------	---