

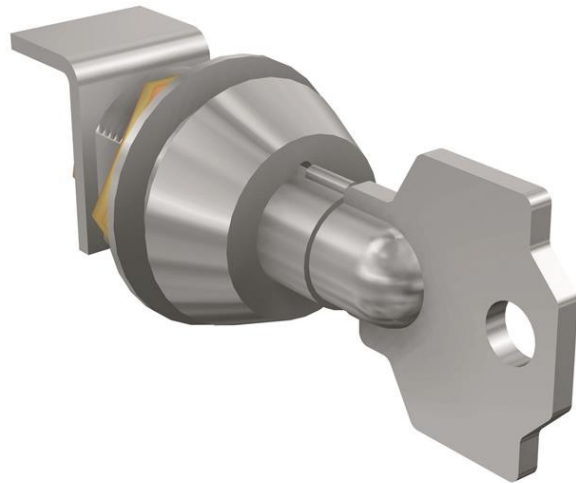


**Electric Automation**  
Automation specialists

Artikel-Nr.: XT3  
Code: 1SDA066607R1

KLC XT3 Key RONIS LOCK fühlen. B  
OP.xC.BR

Kaufen von Electric Automation Network



SCHLÜSSEL-SCHLOSS RONIS GLEICH FELLOW B IN ÖFFNEN MIT SCHLÜSSEL  
ABZIEHBAR IN geöffneter POSITION C. LEISTUNGSSCHALTER XT3

## Bestellen

EAN:	8015644693527
Mindestbestellmenge:	1 Stück
Zolltarifnummer:	85389099

## Abmessungen

Produkt-Netto-Gewicht:	0.064kg
------------------------	---------

## Container Informationen

Paket Level 1-Einheiten:	1 Stück
Paket Level 1 Brutto-Gewicht:	0.064 kg
Paket Level 1-EAN:	8015644693527

## Weitere Informationen

Produkt-Typ:	Zubehör für Tmax XT
Produkt-Name:	Zubehör für Leistungsschalter
Produkt-Typ:	ACC
Standards:	IEC 60947-2

Geeignet Für:	XT3
Geeignet für Produkt-Klasse:	SACE Tmax XT

### Zertifikate und Erklärungen (Dokument-Nummer)

Datenblatt, Technische Daten:	1SDC210033D0202
Konformitätserklärung - CE:	1SDL000165R0009

### Klassifikationen

Objekt-Classification Code:	Q
UNSPSC:	39120000