

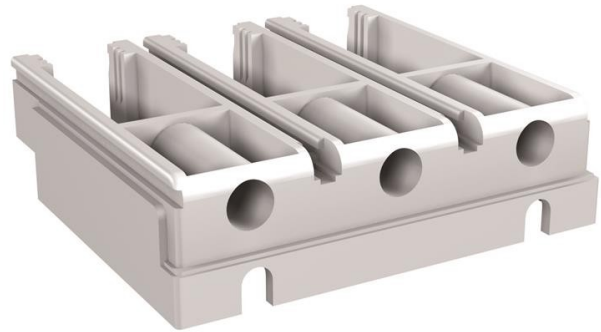


**Electric Automation**  
Automation specialists

Artikel-Nr.: XT3  
Code: 1SDA066309R1

ADP MONT. FESTE LAUFZEIT. x PF XT3 3p

[Kaufen von Electric Automation Network](#)



ADAPTER FÜR DIE MONTAGE FESTE KLEMMEN FÜR FESTE TEIL DREI-POLE-XT3

## Bestellen

EAN:	8015644002077
Mindestbestellmenge:	1 Stück
Zolltarifnummer:	85389099

## Abmessungen

Produkt-Netto-Gewicht:	0.9kg
------------------------	-------

## Container Informationen

Paket Level 1-Einheiten:	1 Stück
Paket Level 1 Brutto-Gewicht:	0,9 kg
Paket Level 1-EAN:	8015644002077

## Weitere Informationen

Produkt-Typ:	Zubehör für Tmax XT
Produkt-Name:	Zubehör für Leistungsschalter
Produkt-Typ:	ACC
Standards:	IEC 60947-2
Geeignet Für:	XT3
Geeignet für Produkt-Klasse:	SACE Tmax XT

## Zertifikate und Erklärungen (Dokument-Nummer)

Datenblatt, Technische Daten:	1SDC210033D0202
Konformitätserklärung - CE:	1SDL000165R0009

## Klassifikationen

Objekt-Classification Code:	Q
UNSPSC:	39120000