

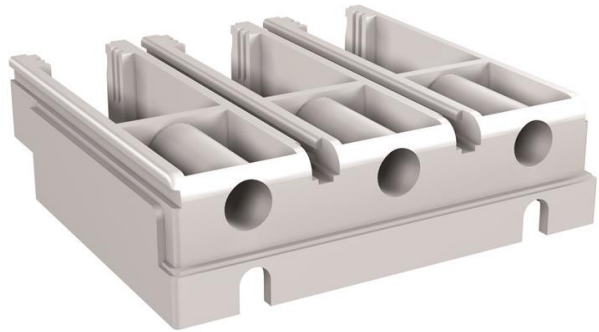


Electric Automation
Automation specialists

Artikel-Nr.: XT1
Code: 1SDA066306R1

ADP MONT. FESTE LAUFZEIT. x PF XT1 4p

[Kaufen von Electric Automation Network](#)



ADAPTER FÜR DIE MONTAGE FESTE KLEMMEN FÜR FESTE TEIL VIER-POL-XT1

Bestellen

EAN:	8015644692100
Mindestbestellmenge:	1 Stück
Zolltarifnummer:	85389099

Abmessungen

Produkt-Netto-Gewicht:	1.06kg
------------------------	--------

Container Informationen

Paket Level 1-Einheiten:	1 Stück
Paket Level 1 Brutto-Gewicht:	1,06 kg
Paket Level 1-EAN:	8015644692100

Weitere Informationen

Anzahl der Pole:	4
Produkt-Typ:	Zubehör für Tmax XT
Produkt-Name:	Zubehör für Leistungsschalter
Produkt-Typ:	ACC
Standards:	IEC 60947-2
Geeignet Für:	XT1

Geeignet für Produkt-Klasse:	SACE Tmax XT
------------------------------	--------------

Zertifikate und Erklärungen (Dokument-Nummer)

Datenblatt, Technische Daten:	1SDC210033D0202
Konformitätserklärung - CE:	1SDL000165R0009

Klassifikationen

Objekt-Classification Code:	Q
UNSPSC:	39120000