

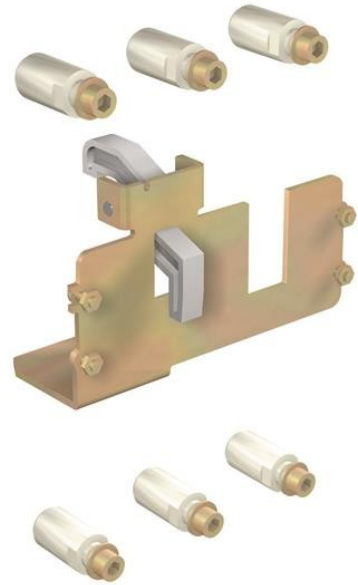


Electric Automation
Automation specialists

Artikel-Nr.: T5
Code: 1SDA054844R1

KIT MP T5 400 P 4p

Kaufen von Electric Automation Network



KIT-UMBAU FÜR BEWEGLICHE TEIL PLUG-IN-VIER-POL-T5 400

Bestellen

EAN:	8015644559694
Mindestbestellmenge:	1 Stück
Zolltarifnummer:	85389099

Abmessungen

Produkt-Netto-Gewicht:	0.8kg
------------------------	-------

Container Informationen

Paket Level 1-Einheiten:	1 Stück
Paket Level 1 Breite:	50 mm
Paket Level 1 Höhe:	50 mm
Paket Level 1 Länge:	300 mm
Paket Level 1 Brutto-Gewicht:	0,8 kg
Paket Level 1-EAN:	8015644559694

Umwelt

RoHS Status:	Geplante Folgen der EU-Richtlinie 2002/95/EC August 18, 2005 und Änderung nach 2006-07-01
--------------	---

Weitere Informationen

Produkt-Typ:	Zubehör für Tmax T
Produkt-Name:	Zubehör für Leistungsschalter
Produkt-Typ:	ACC
Standards:	IEC
Geeignet Für:	T5
Geeignet für Produkt-Klasse:	SACE Tmax T

Zertifikate und Erklärungen (Dokument-Nummer)

Datenblatt, Technische Daten:	1SDC210015D0201
Konformitätserklärung - CE:	1SDL000165R0001
RoHS-Informationen:	1SDL000200R0001

Klassifikationen

E-nummer:	3180887
Objekt-Classification Code:	Q
UNSPSC:	39121100