

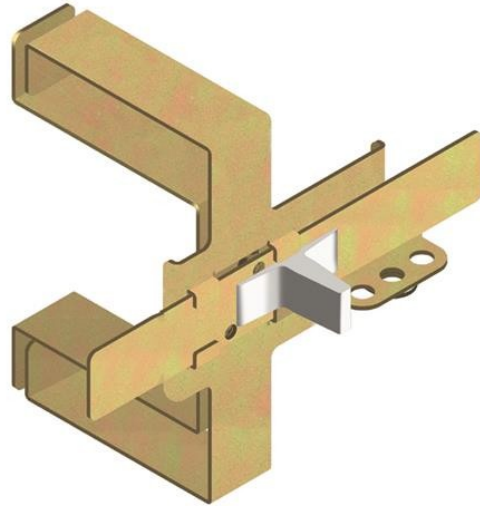


**Electric Automation**  
Automation specialists

Artikel-Nr.: T1-T2-T3  
Code: 1SDA052165R1

MIF T1-T2-T3 MECH, LOCK 3 C.BREAKER

Kaufen von Electric Automation Network



MECHANISCHE VERRIEGELUNG ZWISCHEN 3 C. LEISTUNGSSCHALTER T1-T2-T3

## Bestellen

EAN:	8015644527600
Mindestbestellmenge:	1 Stück
Zolltarifnummer:	85389099

## Abmessungen

Produkt-Netto-Gewicht:	1.03kg
------------------------	--------

## Container Informationen

Paket Level 1-Einheiten:	1 Stück
Paket Level 1 Brutto-Gewicht:	1.23 kg
Paket Level 1-EAN:	8015644527600

## Umwelt

RoHS Status:	Geplante Folgen der EU-Richtlinie 2002/95/EC August 18, 2005 und änderung nach 2006-07-01
--------------	-------------------------------------------------------------------------------------------

## Weitere Informationen

Gerät:	T1-T2-T3
Produkt-Typ:	Zubehör für Tmax T
Produkt-Name:	Zubehör für Leistungsschalter
Produkt-Typ:	ACC
Standards:	IEC
Geeignet Für:	T1 T2 T3
Geeignet für Produkt-Klasse:	SACE Tmax T

### Zertifikate und Erklärungen (Dokument-Nummer)

Datenblatt, Technische Daten:	1SDC210015D0201
Konformitätserklärung - CE:	1SDL000165R0001
RoHS-Informationen:	1SDL000200R0001

### Klassifikationen

Objekt-Classification Code:	Q
-----------------------------	---