

1 INDUSTRIELLE
 2
 3
 4

BOITIERS SAILLIE NUS PLASTRON 70x87 - IP67

Série DOMO



Sortie	Entée câbles	Plastron (mm)	Entrée câble	⊞	
Sortie droite	Défonçable	70x87	PG16	10	570.0016 (*)
			M20	10	570.M0016 (*)
Sortie inclinée	Défonçable	70x87	PG16	10	570.0116
			M20	10	570.M0116

- Dotés de vis pour fixation de la prise.
 - Bouchon et joint.
 (*) Approprié pour bouchons couvre-vis.

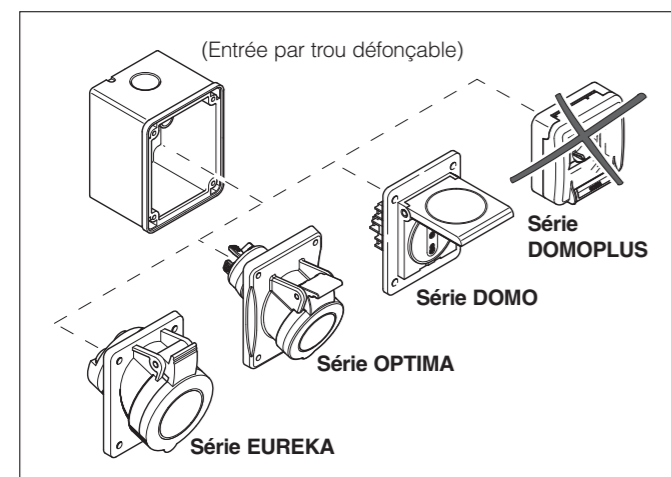
BOUCHONS COUVRE-VIS

ACCESSOIRES



Description	⊞	
Bouchons couvre-vis (12 pièces)	10/100	654.0080

Boîtes plastron 70x87



BOITES VIDES PLASTRON 136x125

Système OMNIA



Description	⊞	
Boîtier mural IP67	Entrée câble PG	6 572.0310
	Entrée câble METRIC	6 572.M0310
Boîtier à encastrer IP55	6	572.0200
Kit 1 cadre	6	572.0220

ACCESSOIRES

Série DOMOPLUS



Description	Caractéristiques	⊞	
Boîtier vide double module IP66	Basculant	1/12	570.6001
Joint		10	137.202

- Boîtier vide
 - Peut être équipé d'éléments (prises) EVOLUTION 1/2 modules

Boîtes plastron 136x125

