

Alimentation à découpage S8VM (modèles 15 / 30 / 50 / 100 / 150 W)

Alimentation avec la nouvelle fonction d'avertissement de sous-tension (caractéristique Omron unique) dans un boîtier compact pour diminuer la taille des machines

- La nouvelle fonction d'avertissement de sous-tension permet de diagnostiquer plus rapidement l'origine des pannes (S8VM-□□□□24A□ / P□ uniquement).
- Grande palette de possibilités avec 5 puissances et 20 modèles à sélectionner.
- Conforme à RoHS, notamment avec une structure sans plomb.
- Normes de sécurité :
UL508 / 60950-1 / 1604, CSA C22.2 n°14 / 60950-1 / n°213, EN50178, EN60950-1
- Rejets de courant harmonique : conforme EN61000-3-2.
- Un nouveau design attrayant qui permet d'éviter toute chute de vis du bornier.
- Protection des mains contre les décharges électriques.
- Montage sur rail DIN.

Remarque : Reportez-vous aux *Précautions d'utilisation* page 19.



Remarque : Les modèles 300 à 1500 W seront commercialisés à partir de 2006.

Structure des références

■ Référence

Remarque : Toutes les combinaisons ne sont pas réalisables. Veuillez vous reporter à la liste des modèles dans *Références pour la commande* page 2.

S8VM- □□□□□□□□
 1 2 3 4

1. Puissances nominales

015 : 15 W
030 : 30 W
050 : 50 W
100 : 100 W
150 : 150 W

2. Tension de sortie

05 : 5 V
12 : 12 V
15 : 15 V
24 : 24 V

3. Configuration fonctionnelle

Aucun	Boîtier ouvert	Type standard
C	Boîtier fermé	Type standard
A	Boîtier fermé	Type à avertissement de sous-tension (NPN) (voir remarque)
P	Boîtier fermé	Type à avertissement de sous-tension (PNP) (voir remarque)

4. Configuration

Aucun	Montage par l'avant
D	Avec support de montage sur rail DIN

Remarque : 1. Le boîtier et les connecteurs pour la sortie de sous-tension sont fournis avec les S8VM-05024A□ / P□, S8VM-10024A□ / P□ et S8VM-15024A□ / P□.

Références pour la commande

Remarque : Les modèles S8VM-□□□□□CD et S8VM-□□□□□PD sont des modèles standard en stock, veuillez contacter votre représentant ou distributeur OMRON pour toute autre référence.

Configu- ration	Puissan- ces nomi- nales	Tension d'entrée	Tension de sortie	Courant de sortie	Montage par l'avant			Avec support pour montage sur rail DIN		
					Modèles standard	Modèles avec avertissement de sous-tension		Modèles standard	Modèles avec avertissement de sous-tension	
						NPN	PNP		NPN	PNP
Boîtier ouvert	15 W	100 à 240 Vc.a.	5 V	3 A	S8VM-01505	---	---	S8VM-01505D	---	---
			12 V	1,3 A	S8VM-01512	---	---	S8VM-01512D	---	---
			15 V	1 A	S8VM-01515	---	---	S8VM-01515D	---	---
			24 V	0,65 A	S8VM-01524	---	---	S8VM-01524D	---	---
	30 W		5 V	6 A	S8VM-03005	---	---	S8VM-03005D	---	---
			12 V	2,5 A	S8VM-03012	---	---	S8VM-03012D	---	---
			15 V	2 A	S8VM-03015	---	---	S8VM-03015D	---	---
			24 V	1,3 A	S8VM-03024	---	---	S8VM-03024D	---	---
	50 W		5 V	10 A	S8VM-05005	---	---	S8VM-05005D	---	---
			12 V	4,3 A	S8VM-05012	---	---	S8VM-05012D	---	---
			15 V	3,5 A	S8VM-05015	---	---	S8VM-05015D	---	---
			24 V	2,2 A	S8VM-05024	---	---	S8VM-05024D	---	---
	100 W		5 V	20 A	S8VM-10005	---	---	S8VM-10005D	---	---
			12 V	8,5 A	S8VM-10012	---	---	S8VM-10012D	---	---
			15 V	7 A	S8VM-10015	---	---	S8VM-10015D	---	---
			24 V	4,5 A	S8VM-10024	---	---	S8VM-10024D	---	---
	150 W		5 V	27 A	S8VM-15005 (voir remarque 2)	---	---	S8VM-15005D (voir remarque 2)	---	---
			12 V	12,5 A	S8VM-15012	---	---	S8VM-15012D	---	---
			15 V	10 A	S8VM-15015	---	---	S8VM-15015D	---	---
			24 V	6,5 A	S8VM-15024	---	---	S8VM-15024D	---	---
Boîtier fermé	15 W	100 à 240 Vc.a.	5 V	3 A	S8VM-01505C	---	---	S8VM-01505CD	---	---
			12 V	1,3 A	S8VM-01512C	---	---	S8VM-01512CD	---	---
			15 V	1 A	S8VM-01515C	---	---	S8VM-01515CD	---	---
			24 V	0,65 A	S8VM-01524C	S8VM-01524A (voir remarque 1)	---	S8VM-01524CD	S8VM-01524AD (voir remarque 1)	---
	30 W		5 V	6 A	S8VM-03005C	---	---	S8VM-03005CD	---	---
			12 V	2,5 A	S8VM-03012C	---	---	S8VM-03012CD	---	---
			15 V	2 A	S8VM-03015C	---	---	S8VM-03015CD	---	---
			24 V	1,3 A	S8VM-03024C	S8VM-03024A (voir remarque 1)	---	S8VM-03024CD	S8VM-03024AD (voir remarque 1)	---
	50 W		5 V	10 A	S8VM-05005C	---	---	S8VM-05005CD	---	---
			12 V	4,3 A	S8VM-05012C	---	---	S8VM-05012CD	---	---
			15 V	3,5 A	S8VM-05015C	---	---	S8VM-05015CD	---	---
			24 V	2,2 A	S8VM-05024C	S8VM-05024A S8VM-05024P	---	S8VM-05024CD	S8VM-05024AD S8VM-05024PD	---
	100 W		5 V	20 A	S8VM-10005C	---	---	S8VM-10005CD	---	---
			12 V	8,5 A	S8VM-10012C	---	---	S8VM-10012CD	---	---
			15 V	7 A	S8VM-10015C	---	---	S8VM-10015CD	---	---
			24 V	4,5 A	S8VM-10024C	S8VM-10024A S8VM-10024P	---	S8VM-10024CD	S8VM-10024AD S8VM-10024PD	---
	150 W		5 V	27 A	S8VM-15005C (voir remarque 2)	---	---	S8VM-15005CD (voir remarque 2)	---	---
			12 V	12,5 A	S8VM-15012C	---	---	S8VM-15012CD	---	---
			15 V	10 A	S8VM-15015C	---	---	S8VM-15015CD	---	---
			24 V	6,5 A	S8VM-15024C	S8VM-15024A S8VM-15024P	---	S8VM-15024CD	S8VM-15024AD S8VM-15024PD	---

- Remarque :**
- Ces modèles ne sont pas équipés de sorties.
 - La sortie de S8VM-15005□□ est de 135 W.

Caractéristiques

■ Valeurs nominales / caractéristiques

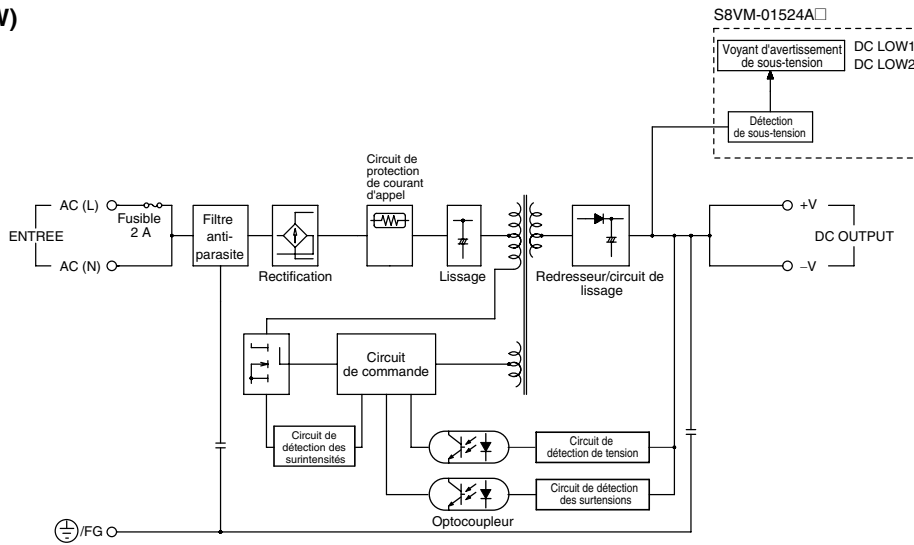
Puissances nominales		15 W	30 W	50 W	100 W	150 W	
Rendement	Modèles 5 V	75 % mini.	75 % mini.	80 % mini.	81 % mini.	81 % mini.	
	Modèles 12 V	78 % mini.	79 % mini.	79 % mini.	81 % mini.	81 % mini.	
	Modèles 15 V	78 % mini.	79 % mini.	79 % mini.	81 % mini.	81 % mini.	
	Modèles 24 V	80 % mini.	81 % mini.	80 % mini.	82 % mini.	83 % mini.	
Entrée	Tension (voir remarque 1)	100 à 240 Vc.a. (85 à 264 Vc.a.)					
	Fréquence (voir remarque 1)	50 / 60 Hz (47 à 63 Hz)					
	Courant	Entrée 100 V	0,5 A maxi.	0,9 A maxi.	0,8 A maxi.	1,4 A maxi.	2,0 A maxi.
		Entrée 200 V	0,25 A maxi.	0,45 A maxi.	0,4 A maxi.	0,7 A maxi.	1,0 A maxi.
	Facteur de puissance	Entrée 100 V	---		0,98 mini.		
		Entrée 200 V	---		0,94 mini.		
	Rejets de courant harmonique	---		Conforme à EN 61000-3-2			
	Courant de fuite	Entrée 100 V	0,4 mA maxi. (à la sortie nominale)				
		Entrée 200 V	0,75 mA maxi. (à la sortie nominale)				
	Courant d'appel (voir remarque 2)	Entrée 100 V	17,5 A maxi. (pour démarrage à froid à 25 °C)				
Entrée 200 V		35 A maxi. (pour démarrage à froid à 25 °C)					
Sortie	Plage de réglage de tension (voir remarque 3)	-20 % à 20 % (avec V. ADJ) (S8VM-□□□24A□ / P□ : -10 à 20 %)					
	Ondulation	3,2 % (c-c) maxi. (5 V), 1,5 % (c-c) maxi. (12 V), 1,2 % (c-c) maxi. (15 V), 1,0 % (c-c) maxi. (24 V), (à tension d'entrée / sortie nominale)		3,2 % (c-c) maxi. (5 V), 1,5 % (c-c) maxi. (12 V), 1,2 % (c-c) maxi. (15 V), 0,75 % (c-c) maxi. (24 V), (à tension d'entrée / sortie nominale)			
	Influence des variations d'alimentation	0,4 % maxi. (de 85 à 264 Vc.a., 100 %)					
	Influence des variations de charge (tension d'entrée nominale)	0,8 % maxi. (avec entrée nominale, 0 à 100 % de charge)					
	Influence des variations de température	0,02 % / °C maxi.					
	Temps de démarrage (voir remarque 2)	1100 ms maxi. (à tension d'entrée / sortie nominale)		800 ms maxi. (à tension d'entrée / sortie nominale)			
	Temps de maintien (voir remarque 2)	Type 20 ms (15 ms mini.) (à tension d'entrée / sortie nominale)					
	Fonctions supplémentaires	Protection contre les surcharges (voir remarque 2)	105 à 160 % du courant de charge nominal, chute de tension, fonctionnement intermittent, réinitialisation automatique		105 à 160 % du courant de charge nominal, chute de tension (12 V, 15 V et 24 V), chute de tension, fonctionnement intermittent (5 V), réinitialisation automatique		
Protection contre les surtensions (voir remarque 2)		Oui (voir remarque 4)					
Voyant d'avertissement de sous-tension		Oui (couleur : jaune (DC LOW1), rouge (DC LOW2)) (S8VM-□□□24A□ / P□ uniquement)					
Sortie d'avertissement de sous-tension		Non			Oui (S8VM-□□□24A□ / P□ uniquement) (sortie transistor), 30 Vc.c. maxi., 50 mA maxi. (voir remarque 9)		
Fonctionnement en série		Oui					
Fonctionnement en parallèle		Non					
Fonction de détection à distance		Non			Oui		
Autres	Température ambiante de fonctionnement	Se reporter à la courbe de déviation <i>Courbes de fonctionnement</i> (sans givrage, ni condensation) (voir remarque 2).					
	Température de stockage	-25 à 65 °C					
	Humidité ambiante de fonctionnement	30 à 85 % (humidité de stockage : de 25 à 90 %)					
	Rigidité diélectrique	3,0 kVc.a. pendant 1 minute (entre toutes les entrées et les sorties, courant de détection : 20 mA) 2,0 kVc.a. pendant 1 minute (entre toutes les entrées et les bornes PE / FG, courant de détection : 20 mA) 500 Vc.a. pendant 1 minute (entre toutes les sorties et les bornes PE / FG, courant de détection : 100 mA) 500 Vc.a. pendant 1 minute (entre toutes les bornes de sortie (sauf les bornes de sortie de détection) et les bornes de sortie de détection, courant de détection : 20 mA) (S8VM-□□□24A□ / P□ uniquement)					
	Résistance d'isolement	100 MΩ mini. à 500 Vc.c. (entre toutes les entrées et toutes les sorties et les bornes PE / FG)					
	Résistance aux vibrations	10 à 55 Hz, 0,375 mm amplitude simple pendant 2 heures dans chacune des directions X, Y et Z					
	Résistance aux chocs	150 m / s ² , 3 fois chacune, sur les axes ±X, ±Y, ±Z					
	Voyant de sortie	Oui (couleur : vert)					
	EMI	Emissions conduites	Conforme aux normes EN61204-3 EN55011 classe B et basées sur le FCC classe B (voir remarque 5)				
		Emissions de radiations	Conforme aux normes EN61204-3 EN55011 classe B (voir remarque 6)				
	EMS	Conforme à la norme EN61204-3, niveaux de gravité élevés.					
	Homologations standard (voir remarque 7)	UL : UL 508 (listing), UL60950-1, UL1604 (classe I / Division 2) CSA : cUL : C22.2 n°14, cUR : N°60950-1, n°213 (classe I / Division 2) EN : EN50178, EN60950-1 SELV (EN60950-1) Conformes à la norme VDE0160 / P100					
	Poids (voir remarque 8)	180 g maxi.	220 g maxi.	290 g maxi.	400 g maxi.	530 g maxi.	

- Remarque : 1.** N'utilisez pas la sortie d'un onduleur pour l'alimentation. Des onduleurs dotés d'une fréquence de sortie de 50 / 60 Hz sont disponibles mais l'augmentation de la température interne de l'alimentation risque de provoquer des étincelles ou un incendie.
- 2.** Reportez-vous à la section *Courbes de fonctionnement*, page 7 et 8, pour plus d'informations.
- 3.** Si l'on tourne le potentiomètre de réglage de la tension de sortie (V.ADJ), la tension augmente de plus de +20 % de la plage de réglage de la tension. Lors du réglage de la tension de sortie, confirmez la tension de sortie réelle de l'alimentation et vérifiez que la charge n'est pas endommagée.
- 4.** Pour réinitialiser la protection, coupez l'alimentation d'entrée pendant trois minutes au moins, puis remettez l'appareil sous tension.
- 5.** Emissions conduites : le produit est conforme à la classe B lorsque la plaque en aluminium est posée sous le produit. Insérez un filtre à ressort pour les modèles 15 W (ZCAT2436-1330 à TDK : 50 Ω mini. [50 à 500 MHz] ou équivalent) dans le fil de sortie pour réduire le parasitage.
- 6.** Emissions de radiations : la valeur de parasitage est affectée par les facteurs telle que la méthode de câblage utilisée. Le produit est conforme à la classe B lorsque la plaque en aluminium est posée sous le produit. Insérez un filtre à ressort pour les modèles 150 W (ZCAT2017-0930 à TDK : 35 Ω mini. [50 à 500 MHz] ou équivalent) dans le fil d'entrée pour réduire le parasitage.
- 7.** UL1604 (classe I / Division 2) et CSA C22.2 n°213 (classe I / Division 2) d'homologation pour les modèles 150 W. Cependant, les modèles S8VM-15024□□ ont été conçus pour être compatibles avec le courant nominal de sortie de 6,3 A maxi.
- 8.** Le poids indiqué correspond aux modèles ouverts à montage par l'avant.
- 9.** A□ : Type NPN
P□ : Type PNP

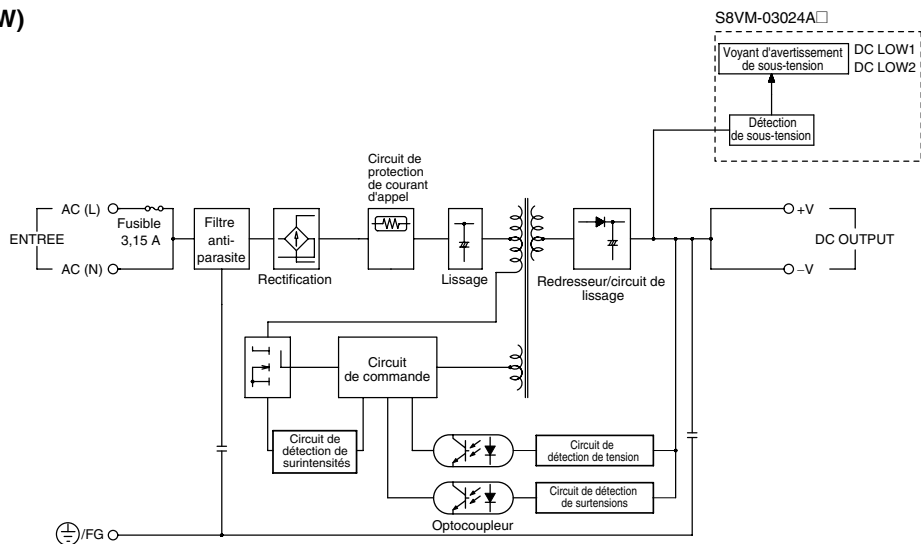
Connexions

Schémas

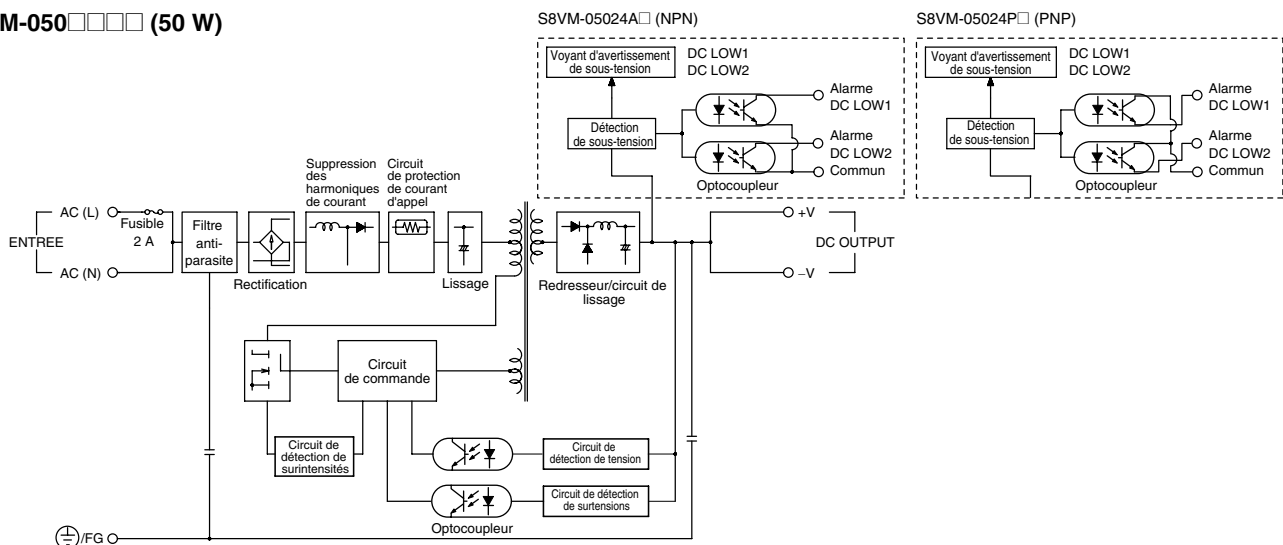
S8VM-015□□□□ (15 W)



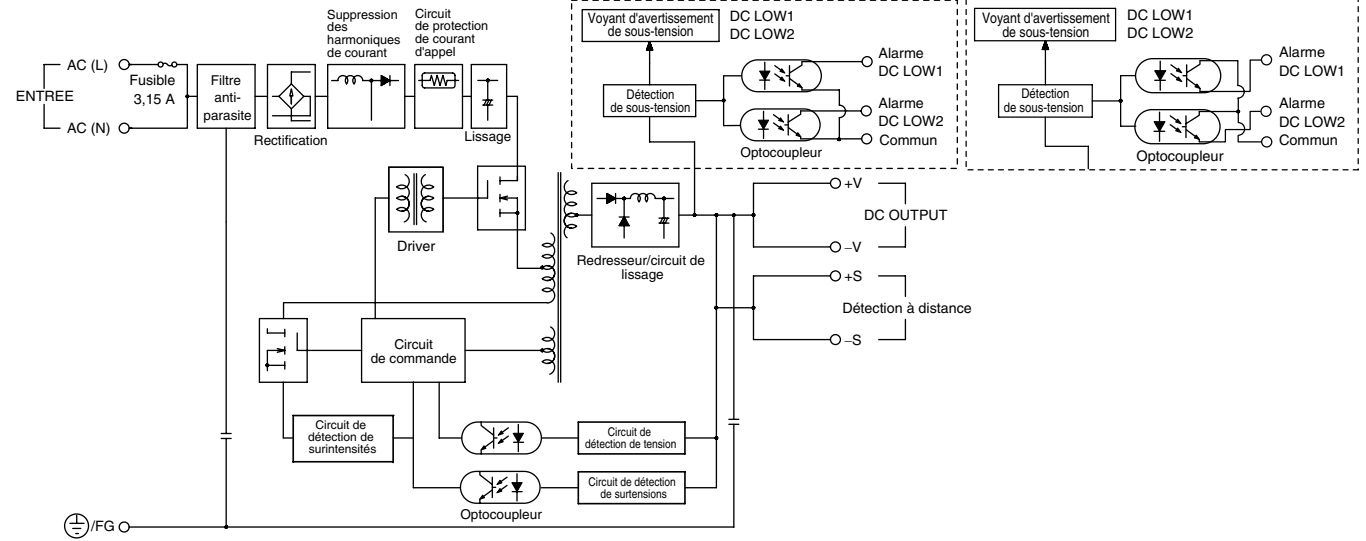
S8VM-030□□□□ (30 W)



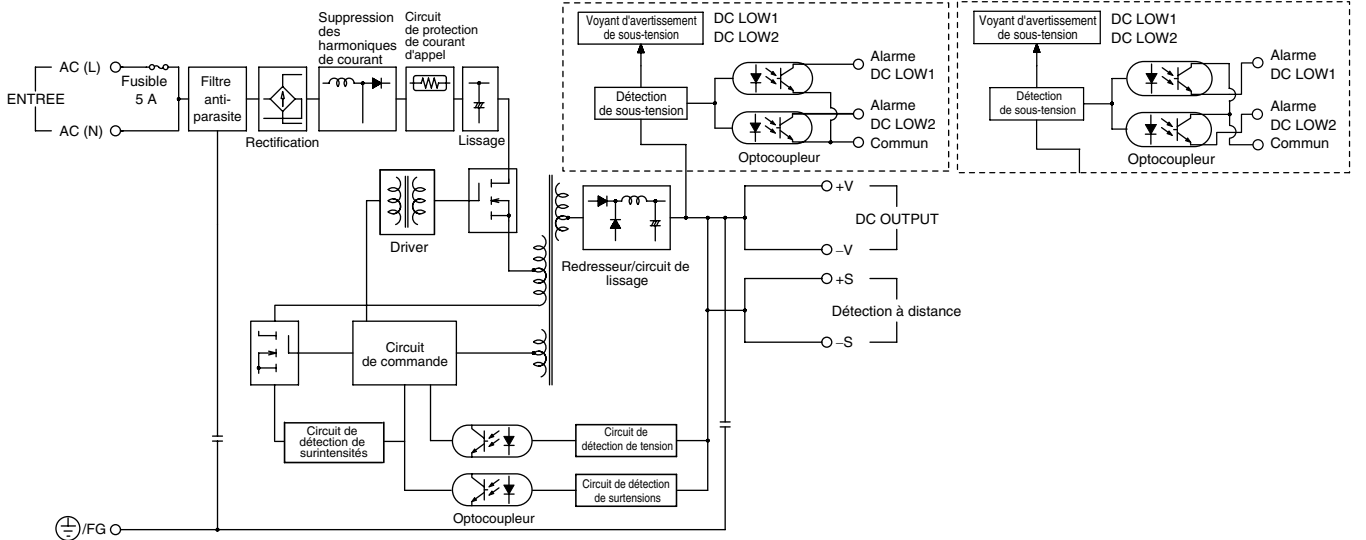
S8VM-050□□□□ (50 W)



S8VM-100 (100 W)



S8VM-150 (150 W)

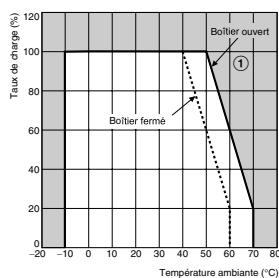


Courbes de fonctionnement

■ Courbe de déviation

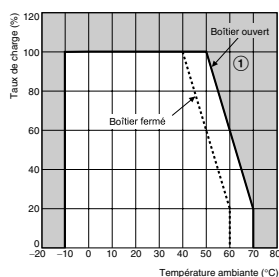
S8VM-15W / 30W

Montage standard / Montage horizontal / Montage vers le haut

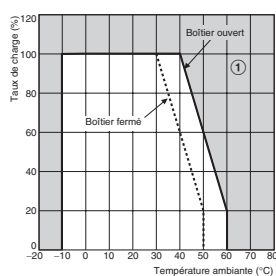


S8VM-50W

Montage standard / horizontal

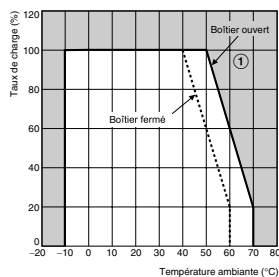


Montage vers le haut

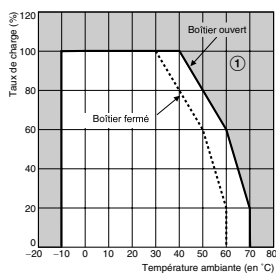


S8VM-100W

Montage standard

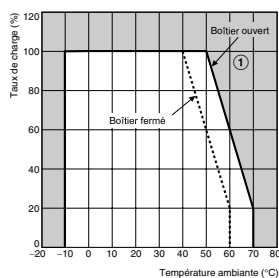


Montage horizontal / vers le haut

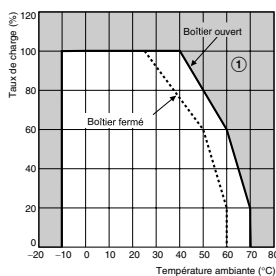


S8VM-150W

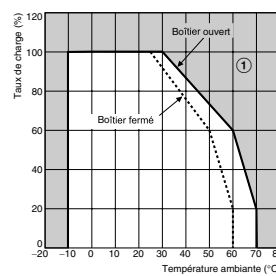
Montage standard



Montage horizontal



Montage vers le haut



Remarque : 1. Il est possible que des composants internes se détériorent ou soient endommagés. N'utilisez pas l'alimentation dans des plages extérieures à la courbe de derating (c'est-à-dire la zone grisée ① du graphique ci-dessus).

2. En cas de problème de derating, utilisez un refroidissement par ventilateur.

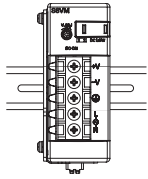
3. Lorsque l'on monte au moins deux alimentations en parallèle, il faut laisser un espace d'au moins 20 mm entre elles. Il n'est pas possible d'utiliser plusieurs modèles de 100 et 150 W en parallèle. Prenez bien garde d'installer les sources d'alimentation aussi loin que possible des sources de chaleur. Observez un espace de 50 mm au moins à droite et à gauche de l'appareil comme espace de référence. Lorsque vous ne pouvez laisser que 20 mm, utilisez les alimentations avec une charge de 80 % maximum.

4. Lorsque vous utilisez un modèle de 150 W sur une longue période à une tension d'entrée de 90 Vc.a. maximale, réduisez la charge à 80 % au maximum des courbes de derating ci-dessus.

■ Montage

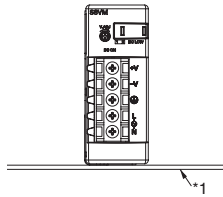
Montage standard
(type avec supports de montage sur rail DIN)

Correct



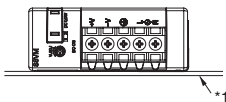
Montage standard
(type à montage par l'avant)

Correct



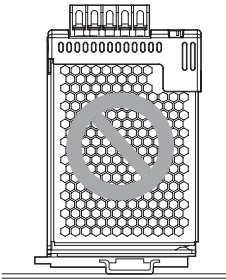
Montage horizontal
(type à montage par l'avant)

Correct



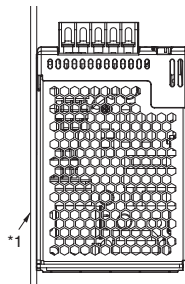
Montage vers le haut
(type avec supports de montage sur rail DIN)

Incorrect



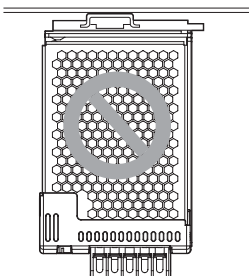
Montage vers le haut
(type à montage par l'avant)

Correct



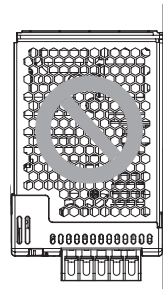
Montage avant bas
(type avec supports de montage sur rail DIN)

Incorrect



Montage avant bas
(type à montage par l'avant)

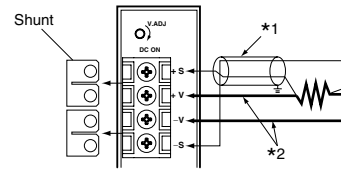
Incorrect



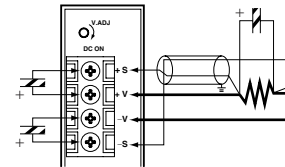
- Remarque : 1.** Les erreurs de montage gênent la dissipation de la chaleur et peuvent parfois détériorer ou endommager les composants internes. Utilisez l'appareil dans les limites de la courbe de derating pour le sens de montage utilisé.
- 2.** Utilisez la plaque de métal comme panneau de montage (*1).
- 3.** Installez une alimentation de sorte que l'air circule autour de la source d'alimentation, dans la mesure où l'alimentation a été conçue pour évacuer la chaleur au moyen des flux d'air naturel.
- 4.** Couple de serrage de la vis de montage (valeur recommandée : 0,49 N·m)

■ Fonction de détection à distance (S8VM-100□□□□ / 150□□□□ uniquement)

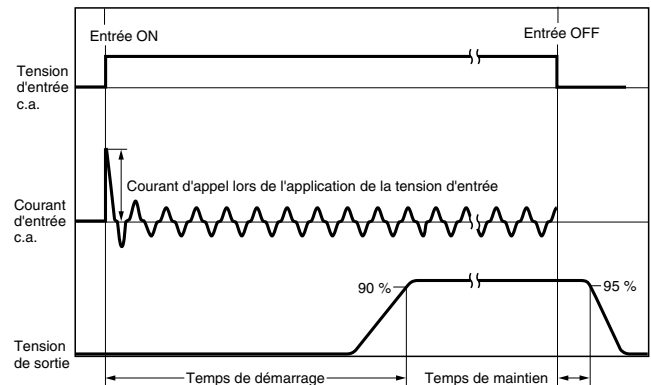
Cette fonction permet de corriger les chutes de tension des fils de charge. Branchez-la après avoir retiré les deux shunts de la borne de détection à distance pour utiliser cette fonction.



- Remarque : 1.** Utilisez un câble blindé à 2 fils comme câble de raccordement (*1).
- 2.** Utilisez un câble aussi fin que possible car les chutes de hautes tensions sur les fils de charge (*2) risquent d'activer la protection contre les surtensions.
- 3.** Utilisez-les lorsque les chutes de tension sont inférieures ou égales à 0,3 V.
- 4.** Lorsque les bornes +S et -S sont ouvertes, le shunt retiré, la protection contre les surtensions est activée et la tension de sortie est coupée.
- 5.** Lorsque le fil de charge est trop long, utilisez un condensateur électrolytique aux 3 endroits suivants :
1) dans les bornes de charge
2) entre la borne +S et la borne +
3) entre la borne -S et la borne -.
Sélectionnez la capacité du condensateur raccordé parmi les dizaines et les centaines 100 de μF comme référence et déterminez ensuite la capacité lors de la connexion réelle du condensateur entre les bornes comme indiqué ci-dessous.



■ Courant d'appel, temps de démarrage, temps de maintien de sortie



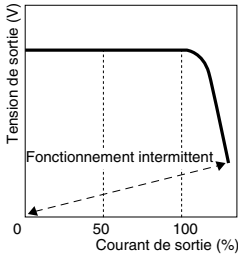
■ Valeurs de référence

	Valeur	Définition
Fiabilité (MTBF)	135 000 heures mini.	MTBF signifie Mean Time Between Failures (durée moyenne entre pannes), qui est calculée en fonction de la probabilité de panne accidentelle des composants et elle indique la fiabilité des appareils. Elle ne correspond pas nécessairement à la durée de vie du produit.
Durée de vie prévisible	10 ans mini.	Le durée de vie prévisible indique le nombre moyen d'heures de fonctionnement à une température ambiante de 40 °C et une charge de 50 %. Normalement, elle est déterminée par la durée de vie prévisible du condensateur aluminium électrolytique intégré.

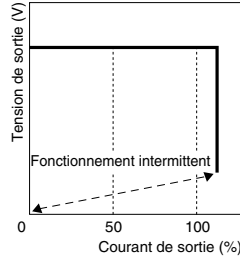
■ Protection contre les surcharges

L'alimentation est dotée d'une fonction de protection contre les surcharges qui protège l'alimentation contre les dommages potentiels causés par les surintensités et les courts-circuits. Lorsque le courant de sortie dépasse 105 % mini. du courant nominal, la fonction de protection se déclenche automatiquement et diminue la tension de sortie. Lorsque le courant de sortie revient dans la plage nominale, la fonction de protection contre les surcharges est automatiquement désactivée.

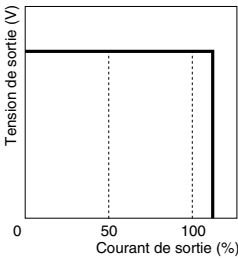
15 / 30W



50 / 100 / 150W (5 V)



50 / 100 / 150W (12 V, 15 V, 24 V)

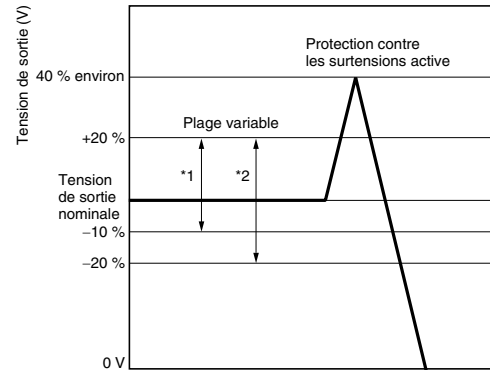


Les valeurs des schémas ci-dessus ne sont indiquées qu'à titre de référence.

- Remarque : 1.** Il peut arriver que des composants internes se détériorent ou soient endommagés lorsqu'un court-circuit ou une autre surintensité persiste pendant le fonctionnement.
Éliminez les surintensités au plus vite.
- 2.** Les composants internes risquent de se détériorer ou d'être endommagés si l'alimentation est utilisée dans des applications où l'extrémité charge subit fréquemment des courants d'appel ou des surcharges. N'utilisez pas l'alimentation pour ce type d'applications.

■ Protection contre les surtensions

Considérez les possibilités de surtension et agencez le système de sorte que la charge ne subisse pas de tension excessives, même lorsque le circuit de feedback de l'alimentation tombe en panne. Quand une tension élevée, 140 % de la tension nominale ou plus environ, est produite, la tension de sortie est coupée afin d'éviter tout endommagement de la charge par des surtensions. Réinitialisez l'alimentation en la coupant pendant au moins trois minutes. Remettez-la ensuite.



Les valeurs du schéma ci-dessus ne sont indiquées qu'à titre de référence.

*1 S8VM-□□□24□ / P□

*2 sauf pour S8VM-□□□24□ / P□

Remarque : 1. Ne remettez pas l'alimentation tant que la cause de la surtension n'a pas été éliminée.

2. La protection contre les surtensions peut s'activer lorsque le réglage de la tension de sortie (V.ADJ) est configurée sur une valeur qui dépasse +20 % de la tension de sortie nominale.

■ Fonction d'avertissement de sous-tension (indication et sortie)

(S8VM-□□□24□ / P□ uniquement)

Lorsqu'une chute de tension est détectée avec un S8VM-□□□24□ / P□ avec la fonction d'avertissement de sous-tension, le voyant DC LOW s'allume pour indiquer une erreur de sortie. Par ailleurs, le transistor envoie une sortie externe pour signaler une erreur (sauf S8VM-01524□ et S8VM-03024□).

Sortie de transistor : Type NPN : (NPN) (S8VM-□□□24□) Courant de fuite sur OFF : 0,1 mA au maximum

Type PNP : (PNP) (S8VM-□□□24P□)

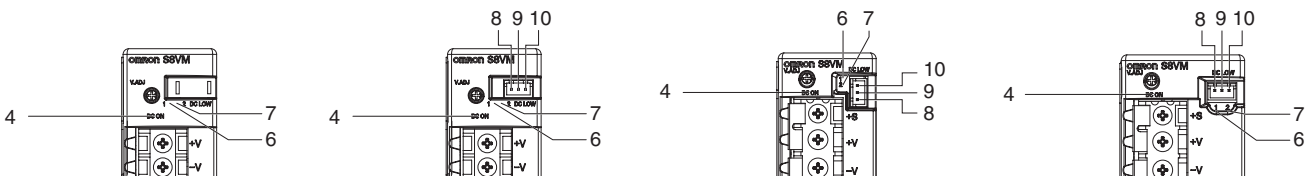
30 Vc.c. maxi., 50 mA maxi. Tension résiduelle sur ON : 2 V au maximum

S8VM-01524□
S8VM-03024□

S8VM-05024□ / P□

S8VM-10024□ / P□

S8VM-15024□ / P□



- **Fonction d'avertissement de sous-tension 1 (DC LOW1)**
Une chute de tension momentanée seulement a été détectée. La tension de détection est automatiquement réglée en interne par la détection de tension de sortie (2,7 V environ, inférieur à la sortie de tension à une tension de sortie de 24 V).
Pendant la détection, le transistor est coupé (sans continuité dans 8 et 10) et le voyant (6 : jaune) s'allume (la fonction d'avertissement de sous-tension 1 est utilisée comme fonction de maintien de verrouillage).
- **Fonction d'avertissement de sous-tension 2 (DC LOW2)**
La tension de détection est réglée à environ 20,0 V (18,0 V à 21,6 V).
Pendant la détection, le transistor est coupé (sans continuité dans 9 et 10) et le voyant (7 : rouge) s'allume.

- Remarque : 1.** Cette fonction surveille la tension sur les bornes de sortie de l'alimentation.
Pour vérifier la tension réelle, mesurez-la côté charge.
- 2.** Les chutes de tension graduelles ne sont pas détectées par la fonction d'avertissement de sous-tension 1 (DC LOW1).
- 3.** Une fois que des sous-tensions sont détectées par la fonction d'avertissement de sous-tension 1 (DC LOW1), le transistor se coupe et le voyant (6 : jaune) reste allumé. Pour réinitialiser la protection, coupez l'alimentation d'entrée pendant 1 minute au moins, puis remettez l'appareil sous tension.
- 4.** Lorsque la tension de sortie reste à 15 V maxi. pendant quelques secondes lors de l'utilisation de la fonction d'avertissement de sous-tension 1 (DC LOW 1), il est possible de réinitialiser le maintien de sortie pour détection.

■ Causes probables de pannes d'alimentation et dépannage avec la fonction d'avertissement de sous-tensions

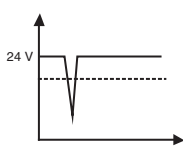
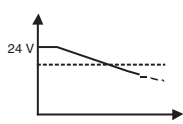
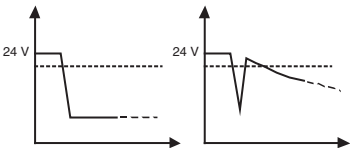
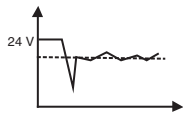
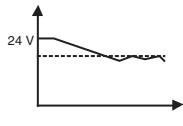
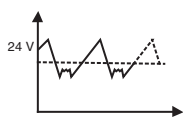
Veuillez contrôler les informations suivantes lorsque la fonction d'avertissement de sous-tensions s'est activée.

Contactez votre revendeur Omron lorsque l'alimentation ne fonctionne toujours pas après vérification.

Les symboles de la table indiquent les informations suivantes :

● : allumé, ○ : éteint, ⊗ : clignotant

Remarque : Clignotant : la tension de sortie est instable et le voyant s'allume et s'éteint sans arrêt.

	DC ON		DC LOW1		DC LOW2		Tension de sortie	Diagnostics d'alimentation		
	Voyant ④ : vert	Voyant ⑥ : jaune	Sorties de transistor (⑧ à ⑩)	Voyant ⑦ : rouge	Sorties de transistor (⑨ à ⑩)					
1	●	○	ON	○	○	ON	→	Normal (90 % minimum environ de la tension de sortie nominale)	Mode normal	
2	●	●	OFF	○	○	ON	→	Normal (90 % minimum environ de la tension de sortie nominale)	La tension de sortie est revenue en mode normal à la suite d'une chute de tension soudaine.	
3	●	○	ON	●	○	OFF	→	Chute de sortie (90 % minimum environ de la tension de sortie nominale)	La tension de sortie a chuté graduellement et reste faible.	
4	●	●	OFF	●	○	OFF	→	Chute de sortie (90 % minimum environ de la tension de sortie nominale)	La tension de sortie reste faible à la suite d'une chute de tension soudaine.	
5	●	●	OFF	⊗	○	ON ⇕ OFF	→	Chute de sortie (90 % environ de la tension de sortie nominale)	La tension de sortie reste faible et continue de fluctuer à la suite d'une chute de tension soudaine.	
6	●	○	ON	⊗	○	ON ⇕ OFF	→	Chute de sortie (90 % environ de la tension de sortie nominale)	La tension de sortie a chuté graduellement, elle reste faible et continue de fluctuer.	
7	○	○	OFF	○	○	OFF	→	Pas de sortie	Pas de tension de sortie produite.	
8	⊗	⊗	ON ⇕ OFF	⊗	○	ON ⇕ OFF	→	Sortie instable	La tension de sortie est instable.	

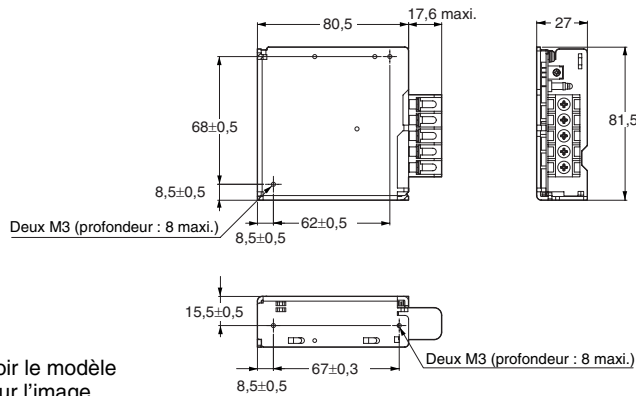
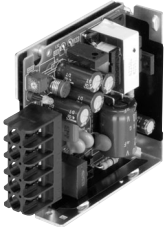
Cause probable de l'erreur	Dépannage	
---	---	1
Une panne d'alimentation momentanée s'est produite au niveau de l'entrée.	Vérifiez si la tension de sortie est normale et si les autres périphériques fonctionnent sans problème. Aucun problème n'est causé si vous continuez d'utiliser l'alimentation. Pour réinitialiser DC LOW1 (voyant et mode de sortie de transistor), coupez l'alimentation d'entrée et attendez au moins 60 s avant de remettre l'alimentation d'entrée.	
Surcharge momentanée	Le courant de charge est probablement supérieur au courant nominal. Nous conseillons de réduire la charge connectée ou de remplacer l'alimentation par une alimentation dotée d'une plus grande capacité.	2
	Un grand courant d'appel a dû se produire côté charge au démarrage. Nous conseillons de remplacer l'alimentation par une alimentation dotée d'une plus grande puissance.	
La tension de sortie est revenue en mode normal à la suite d'une chute de tension soudaine causée par le réglage de la tension de sortie (V.ADJ).	Coupez l'alimentation d'entrée et attendez au moins 60 s avant de remettre l'alimentation d'entrée pour remettre le voyant à zéro.	
Détérioration due à l'usure (lorsque l'alimentation a été utilisée des années durant).	Il est possible que des composants internes de l'alimentation soit détériorés en raison de l'usure. Nous conseillons de remplacer l'alimentation. Veuillez aussi remplacer les alimentations achetées à la même période.	
Surcharge (immédiatement après la première utilisation de l'alimentation ou lorsque la charge augmente)	Le courant de charge est probablement supérieur au courant nominal. Vérifiez le courant de charge réel et la puissance de l'alimentation. Vous risquez d'endommager l'alimentation si vous continuez d'utiliser l'appareil en mode de surcharge.	3
La tension de sortie est tombée à -10 % ou à un niveau inférieur à la tension nominale suite à un réglage de la tension de sortie (V.ADJ).	Réglez la tension de sortie sur les valeurs nominales en utilisant le réglage de tension de sortie (V.ADJ).	
Une surcharge est soudainement apparue et l'alimentation reste en mode de surcharge.	Une erreur s'est vraisemblablement produite avec la charge. Coupez l'alimentation d'entrée et contrôlez les pannes éventuelles de la charge. Vous risquez d'endommager l'alimentation si vous continuez d'utiliser l'appareil en mode de surcharge.	4
La tension de sortie reste faible à la suite d'une chute de tension soudaine causée par le réglage de la tension de sortie (V.ADJ).	Réglez la tension de sortie sur les valeurs nominales en utilisant le réglage de tension de sortie (V.ADJ). Pour réinitialiser DC LOW1 (voyant et mode de sortie de transistor), coupez l'alimentation d'entrée et attendez au moins 60 s avant de remettre l'alimentation d'entrée.	
Le mode de surcharge continue de fluctuer à la suite d'une surcharge soudaine.	Une erreur s'est vraisemblablement produite avec la charge. Coupez l'alimentation d'entrée et contrôlez les pannes éventuelles de la charge. Vous risquez d'endommager l'alimentation si vous continuez d'utiliser l'appareil en mode de surcharge.	5
Détérioration due à l'usure (lorsque l'alimentation a été utilisée des années durant).	Il est possible que des composants internes de l'alimentation soit détériorés en raison de l'usure. Remplacez l'alimentation. Veuillez aussi remplacer les alimentations achetées à la même période.	6
Surcharge (immédiatement après la première utilisation de l'alimentation ou lorsque la charge augmente)	Le courant de charge est probablement supérieur au courant nominal. Vérifiez le courant de charge réel et la capacité de l'alimentation. Vous risquez d'endommager l'alimentation si vous continuez d'utiliser l'appareil en mode de surcharge.	
Alimentation interrompue ou endommagée.	Vérifiez si l'alimentation d'entrée est appliquée correctement. Lorsqu'il n'y a pas de sortie même lorsque l'alimentation d'entrée est appliquée correctement, cela est certainement dû à une panne du circuit interne.	
Protection active contre les surtensions	Coupez l'alimentation d'entrée et attendez au moins 3 mn avant de remettre l'alimentation d'entrée. Si le même mode réapparaît, cela est vraisemblablement dû à une panne du circuit interne.	7
Le shunt est tombé ou les bornes +S et -S sont ouvertes.	Contrôlez si les bornes +S et -S sont ouvertes. Si tel est le cas, la protection contre les surtensions est activée. Coupez alors l'alimentation d'entrée et attendez au moins 3 mn avant de remettre l'alimentation d'entrée. (modèles S8VM-10024A□ / P□ et S8VM-15024A□ / P□ uniquement)	
Court-circuit de sortie	Éliminez la cause du court-circuit.	
Fonctionnement par intermittences en raison d'une surcharge (S8VM-01524A□ / 03024A□ uniquement)	Le courant de charge est probablement supérieur au courant nominal. Vérifiez le courant de charge réel et la capacité de l'alimentation. Vous risquez d'endommager l'alimentation si vous continuez d'utiliser l'appareil en mode de surcharge.	
L'alimentation ne s'active pas à plusieurs reprises en raison de la puissance des éléments capacitifs côté charge.	Un grand courant d'appel a dû se produire côté charge au démarrage. Nous conseillons de remplacer l'alimentation par une alimentation dotée d'une plus grande puissance.	8
L'entrée passe sur ON puis sur OFF plusieurs fois.	Vérifiez si la tension d'entrée de l'alimentation est appliquée correctement.	
Le mode change plusieurs fois entre le fonctionnement normal et la production d'un court-circuit.	Une erreur s'est vraisemblablement produite dans la charge. Coupez l'alimentation d'entrée et contrôlez les pannes éventuelles de la charge.	

Dimensions

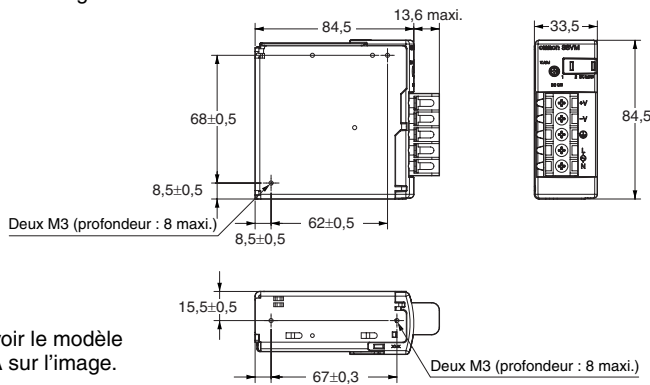
Remarque : Toutes les valeurs sont indiquées en millimètres, sauf indication contraire.

■ Modèles à montage par l'avant

S8VM-015□□
S8VM-015□□C
S8VM-01524A



Remarque : Vous pouvez voir le modèle S8VM-01524A sur l'image.

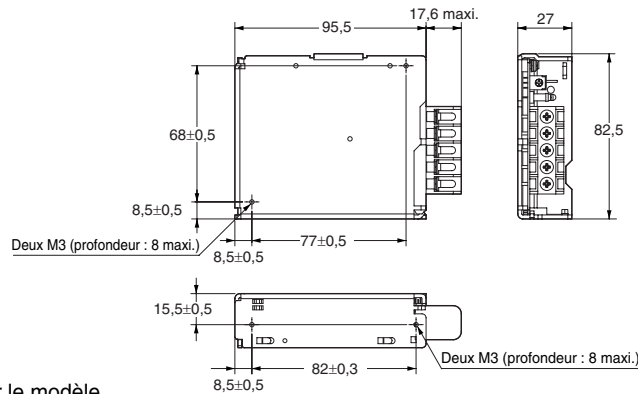
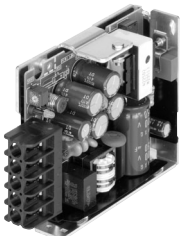


Remarque : Vous pouvez voir le modèle S8VM-01524A sur l'image.

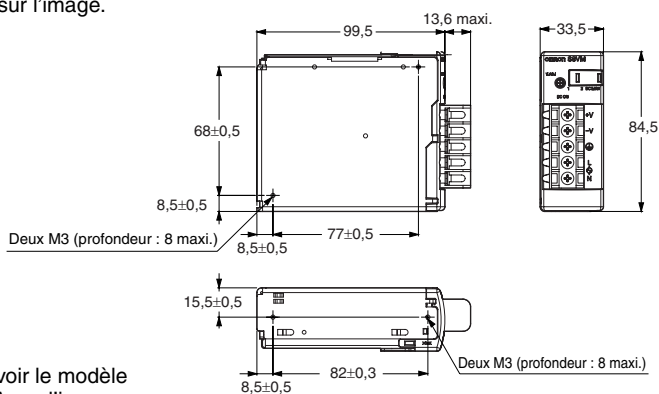
Trous de montage

Montage en surface par vis	
Montage latéral	Deux, 4 de dia.
Montage par le bas	Deux, 4 de dia.

S8VM-030□□
S8VM-030□□C
S8VM-03024A



Remarque : Vous pouvez voir le modèle S8VM-03024A sur l'image.

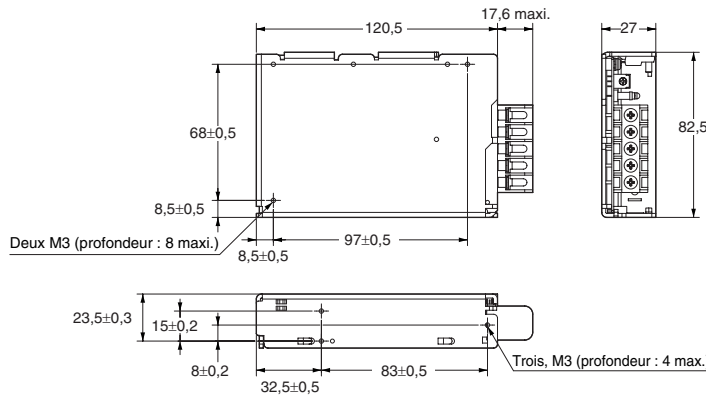
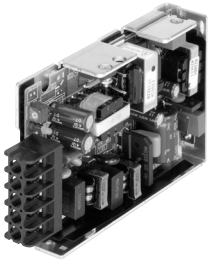


Remarque : Vous pouvez voir le modèle S8VM-03024A sur l'image.

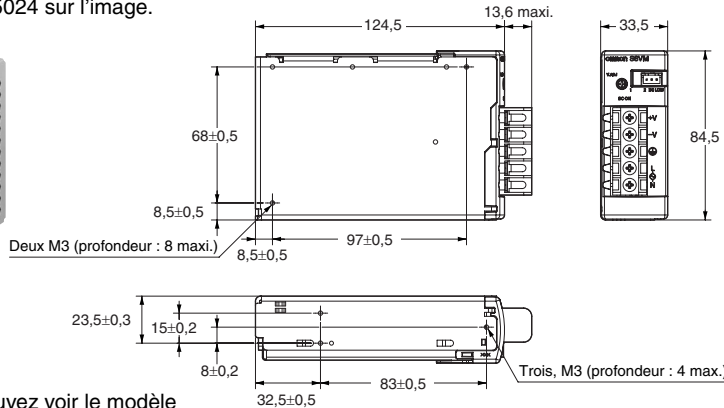
Trous de montage

Montage en surface par vis	
Montage latéral	Deux, 4 de dia.
Montage par le bas	Deux, 4 de dia.

S8VM-050□□
 S8VM-050□□C
 S8VM-05024A
 S8VM-05024P



Remarque : Vous pouvez voir le modèle S8VM-05024 sur l'image.

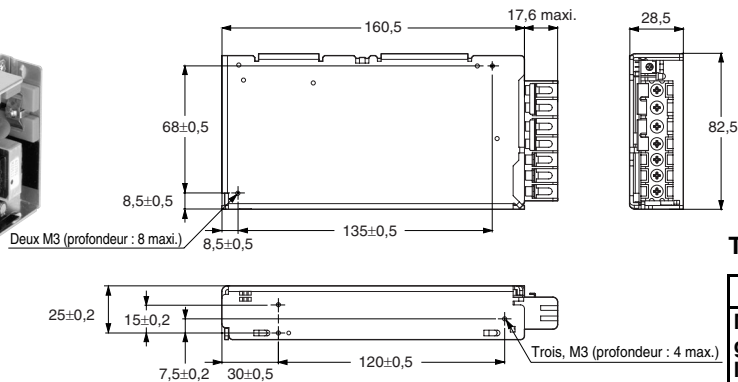
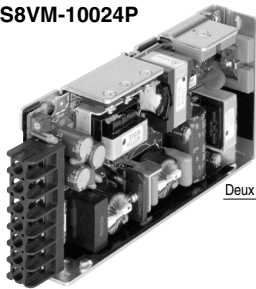


Remarque : Vous pouvez voir le modèle S8VM-05024A sur l'image.

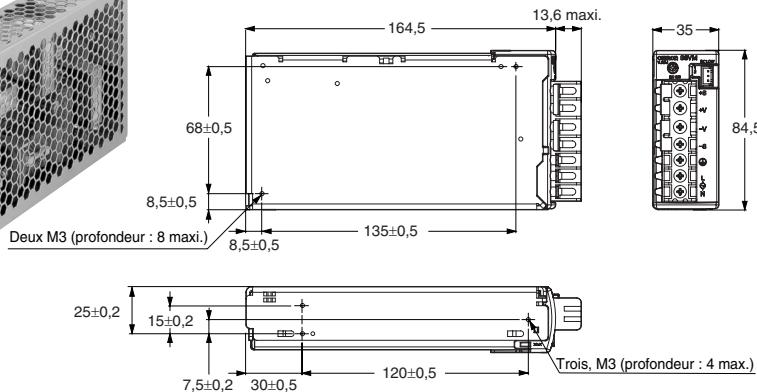
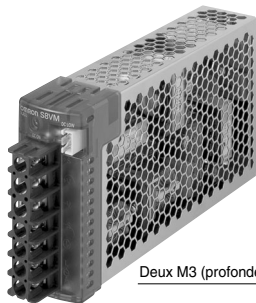
Trous de montage

Montage en surface par vis	
<p>Montage latéral</p> <p>Deux, 4 de dia.</p> <p>68±0,5</p> <p>97±0,5</p>	
<p>Montage par le bas</p> <p>Trois, 4 de dia.</p> <p>15±0,2</p> <p>8±0,2</p> <p>83±0,5</p>	

S8VM-100□□
 S8VM-100□□C
 S8VM-10024A
 S8VM-10024P



Remarque : Vous pouvez voir le modèle S8VM-10024 sur l'image.

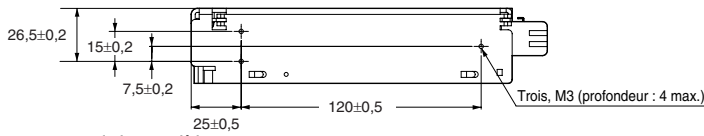
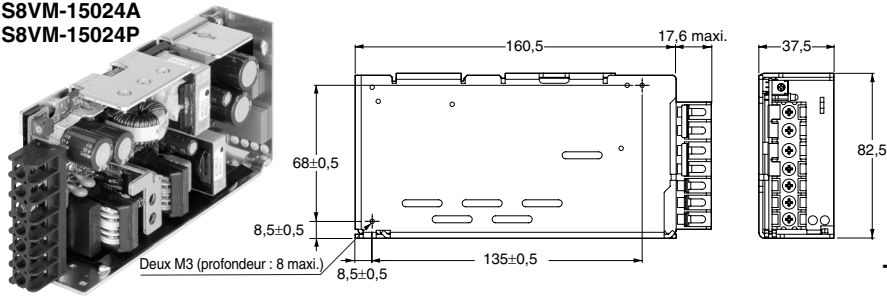


Remarque : Vous pouvez voir le modèle S8VM-10024A sur l'image.

Trous de montage

Montage en surface par vis	
<p>Montage latéral</p> <p>Deux, 4 de dia.</p> <p>68±0,5</p> <p>135±0,5</p>	
<p>Montage par le bas</p> <p>Trois, 4 de dia.</p> <p>15±0,2</p> <p>7,5±0,2</p> <p>120±0,5</p>	

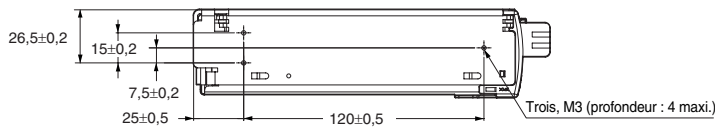
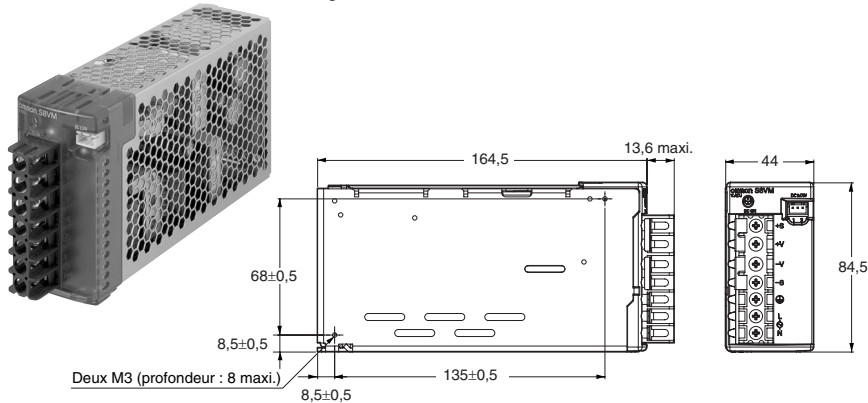
S8VM-150□□
 S8VM-150□□C
 S8VM-15024A
 S8VM-15024P



Remarque : Vous pouvez voir le modèle S8VM-15024 sur l'image.

Trous de montage

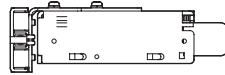
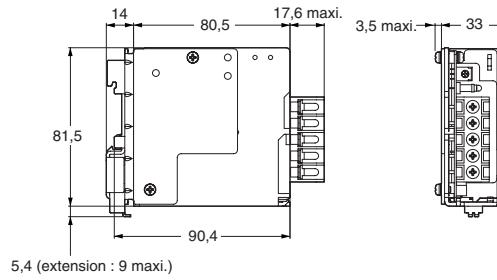
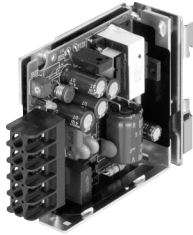
Montage en surface par vis	
Montage latéral	<p>Deux, 4 de dia.</p>
Montage par le bas	<p>Trois, 4 de dia.</p>



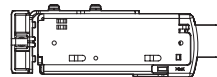
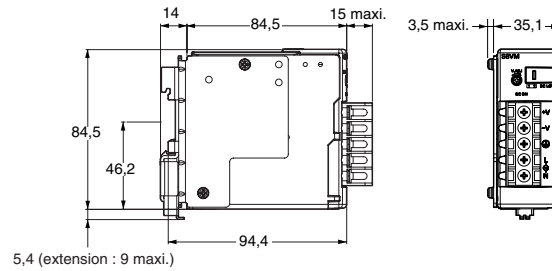
Remarque : Vous pouvez voir le modèle S8VM-15024A sur l'image.

■ Modèles avec support de montage sur rail DIN

S8VM-015□□D
S8VM-015□□CD
S8VM-01524AD

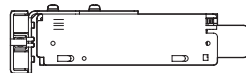
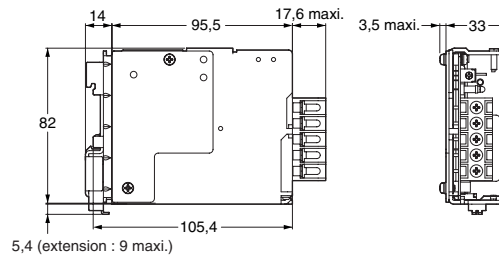
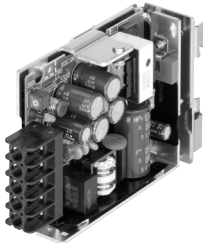


Remarque : Vous pouvez voir le modèle S8VM-01524D sur l'image.

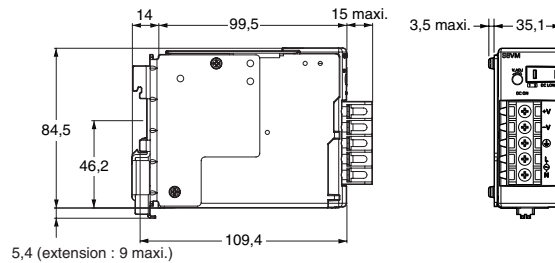


Remarque : Vous pouvez voir le modèle S8VM-01524AD sur l'image.

S8VM-030□□D
S8VM-030□□CD
S8VM-03024AD

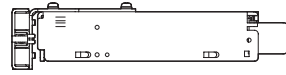
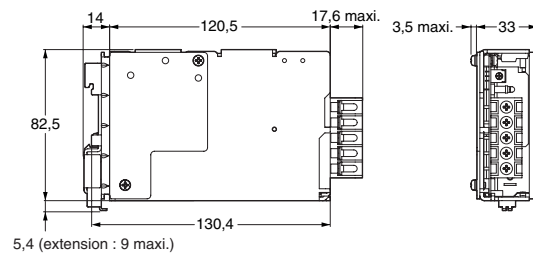
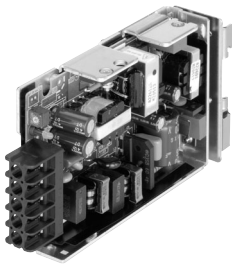


Remarque : Vous pouvez voir le modèle S8VM-03024D sur l'image.

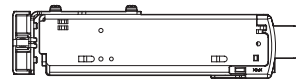
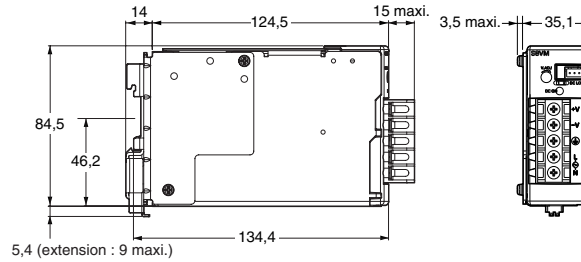


Remarque : Vous pouvez voir le modèle S8VM-03024AD sur l'image.

S8VM-050□□D
 S8VM-050□□CD
 S8VM-05024AD
 S8VM-05024PD

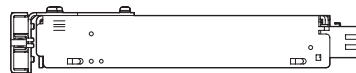
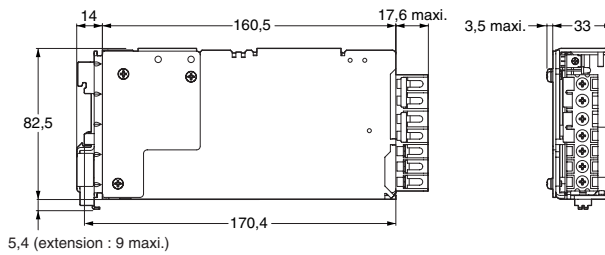
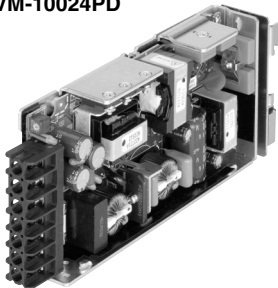


Remarque : Vous pouvez voir le modèle S8VM-05024D sur l'image.

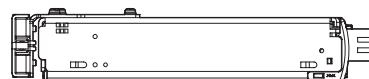
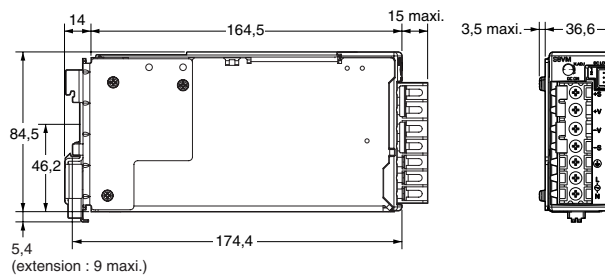
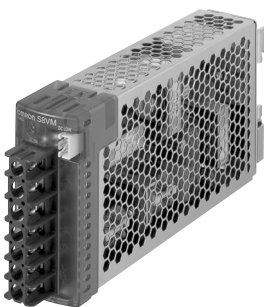


Remarque : Vous pouvez voir le modèle S8VM-05024AD sur l'image.

S8VM-100□□D
 S8VM-100□□CD
 S8VM-10024AD
 S8VM-10024PD

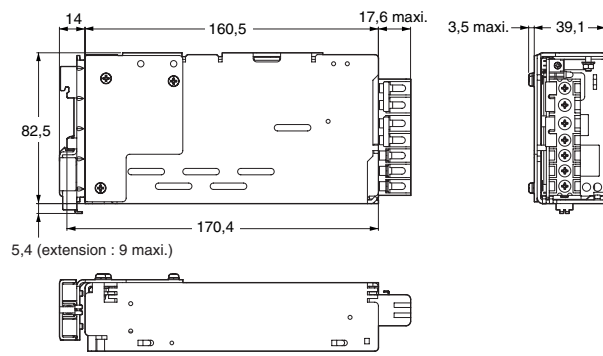
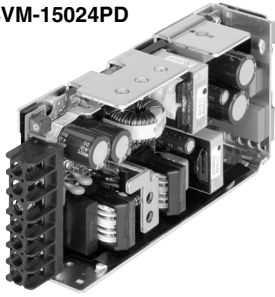


Remarque : Vous pouvez voir le modèle S8VM-10024D sur l'image.

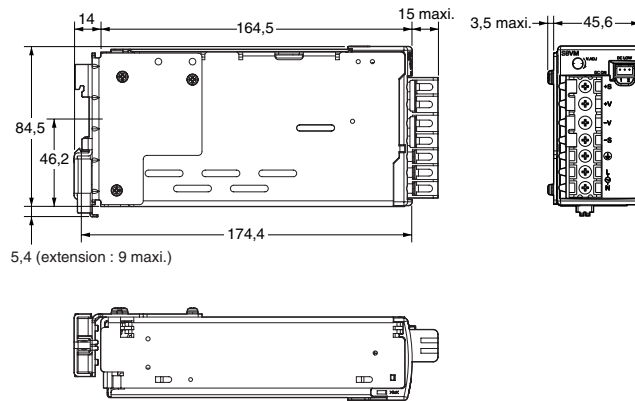
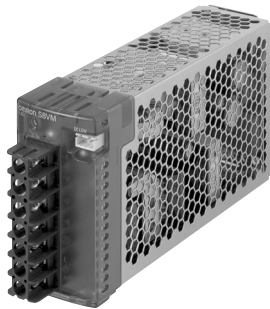


Remarque : Vous pouvez voir le modèle S8VM-10024AD sur l'image.

S8VM-150□□D
 S8VM-150□□CD
 S8VM-15024AD
 S8VM-15024PD



Remarque : Vous pouvez voir le modèle S8VM-15024D sur l'image.



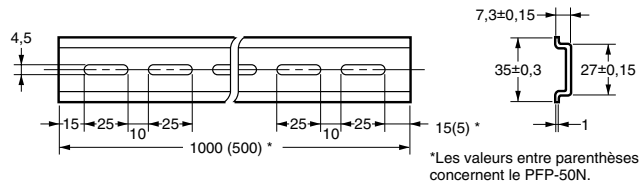
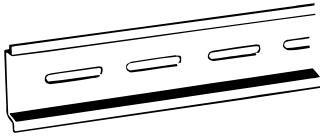
Remarque : Vous pouvez voir le modèle S8VM-15024AD sur l'image.

■ Rail DIN (à commander séparément)

Remarque : Toutes les valeurs sont indiquées en millimètres, sauf indication contraire.

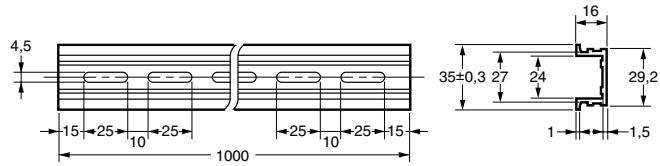
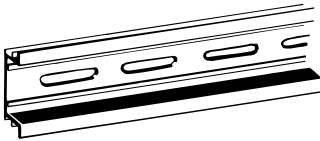
Rail de montage (matériau : aluminium)

PFP-100N
PFP-50N



Rail de montage (matériau : aluminium)

PFP-100N2



Précautions de sécurité

⚠ ATTENTION

Des décharges électriques, incendies ou défauts du produit peuvent se produire. Ne démontez, modifiez ou réparez pas le produit et ne passez pas les mains dans l'appareil.



Vous risquez de vous brûler. Ne touchez pas l'appareil quand il est sous tension ou juste après la mise hors tension.



Vous risquez de provoquer un incendie en le touchant. Serrez les vis de bornes à 1,6 N·m.



Vous risquez sinon de prendre des décharges électriques. Ne touchez pas aux bornes lorsque l'appareil est sous tension.



Des décharges électriques, incendies ou défauts du produit peuvent se produire. Ne laissez pas de pièces métalliques, morceaux de fil de fer, copeaux métalliques fins ou copeaux résultant de l'installation pénétrer dans l'appareil.



Vous risquez d'endommager des composants internes si vous posez en les serrant trop. Veuillez vous reporter aux *dimensions* à la page 12 pour connaître la profondeur maximale d'insertion dans l'alimentation.

Il n'est pas possible de brancher plusieurs alimentations (S8VM-100□□□□ / 150□□□□ uniquement). Prenez bien garde d'installer les sources d'alimentation aussi loin que possible des sources de chaleur. Conservez un espace de 50 mm au moins à droite et à gauche de l'appareil comme espace de référence.

Lorsque vous ne pouvez laisser que 20 mm, utilisez les alimentations avec une charge de 80 % maximum.

S8VM-100□□□□/S8VM-150□□□□

Incorrect

Incorrect



Câblage

Raccordez entièrement le câble de masse. Utilisez une connexion de masse indiquée dans les standards de sécurité. Vous risquez de subir des décharges électriques ou d'endommager l'appareil si vous ne branchez pas correctement la connexion de masse.

Vous risquez de provoquer un incendie. Vérifiez que les bornes d'entrée et de sortie sont correctement raccordées.

Ne vissez pas le bornier à plus de 100 N.

N'oubliez pas de retirer la protection de l'appareil avant de mettre l'alimentation et vérifiez que rien n'empêche la dissipation de la chaleur. Utilisez le matériau suivant pour les câbles à brancher au S8VM afin d'éviter que des charges anormales provoquent fumée ou inflammation.

Des surchauffes ou un incendie peuvent se produire en cas de câblage inadapté en taille et en matériau lors de problèmes de charge. De manière générale, veuillez toujours choisir des câbles de taille correspondante, au moins 1,6 fois celle du courant nominal.

Types de câble conseillé

Modèle		Type de câble conseillé
S8VM-015□□□□	(M3.5)	AWG24 à 14 (0,205 à 2,081 mm ²)
S8VM-030□□□□		
S8VM-050□□□□		
S8VM-100□□□□	(M3.5)	AWG24 à 14 (0,205 à 2,081 mm ²)
S8VM-150□□□□		
S8VM-100□□□□	(M4)	AWG24 à 12 (0,205 à 3,309 mm ²)
S8VM-150□□□□		

Sélection des câbles

Veuillez choisir avec soin les câbles pour l'alimentation utilisée. Reportez-vous à cette liste avant de faire votre choix.

AWG N°	Section (mm ²)	Configuration (nombre de conducteurs / mm)	Chute de tension pour 1 A (mV / m)	Courant maximum recommandé (A)	
				UL1007 (300 V à 80 °C)	UL1015 (600 V à 105 °C)
30	0,051	7 / 0,102	358	0,12	---
28	0,081	7 / 0,127	222	0,15	0,2
26	0,129	7 / 0,16	140	0,35	0,5
24	0,205	11 / 0,16	88,9	0,7	1,0
22	0,326	17 / 0,16	57,5	1,4	2,0
20	0,517	26 / 0,16	37,6	2,8	4,0
18	0,823	43 / 0,16	22,8	4,2	6,0
16	1,309	54 / 0,18	14,9	5,6	8,0
14	2,081	41 / 0,26	9,5	---	12,0
12	3,309	65 / 0,26	6,0	---	22,0
10	5,262	104 / 0,26	3,8	---	35,0

Courant maximum recommandé

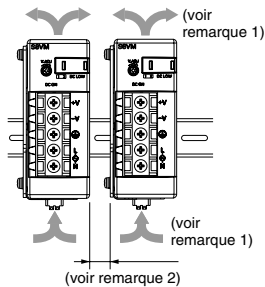
La table est applicable aux câbles dotés de 1 à 4 fils. Gardez la valeur de courant à 80 % des valeurs indiquées dans la table lorsque les câbles ont au moins 5 fils.

Précautions d'utilisation

Fixation

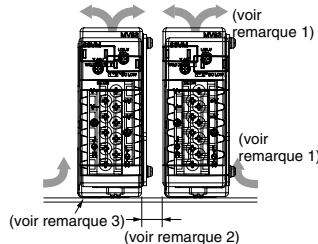
Montage standard

(type avec support de montage sur rail DIN)



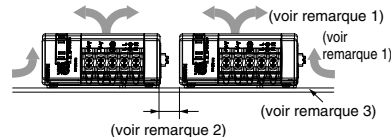
Montage standard

(type à montage par l'avant)



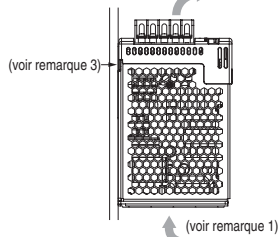
Montage horizontal

(type à montage par l'avant)



Montage vers le haut

(type à montage par l'avant)



- Remarque : 1.** Convection de l'air
- 20 mm au moins
 - Utilisez la plaque de métal comme panneau de montage.

Prenez les mesures requises pour assurer une bonne dissipation de la chaleur et augmenter la fiabilité à long terme du produit. Conservez un espace de convection dans l'air, autour des appareils lors du montage. Ne dépassez pas les valeurs de la courbe de derating.

Utilisez la plaque de métal comme panneau de montage.

Lors de la découpe de trous pour le montage, vérifiez qu'aucun copeau ne pénètre pas dans les produits.

Les erreurs de montage gênent la dissipation de la chaleur et peuvent parfois détériorer ou endommager les composants internes. Utilisez l'appareil dans les limites de la courbe de derating pour le sens de montage utilisé.

Lorsque l'on monte deux alimentations ou plus côte à côte, il faut laisser un espace entre elles d'au moins 20 mm comme représenté sur la figure ci-dessus.

Préparation des connecteurs XH

Les produits suivants sont fournis avec S8VM-05024A□ / P□, S8VM-10024A□ / P□ et S8VM-15024A□ / P□ pour le câblage de la sortie de transistor d'avertissement de sous-tension.

Connecteur	S8VM-05024A□ / P□	S8VM-10024A□ / P□	Fabriqué par JST
	S3B-XH-A-1	BH3B-XH-2	
Boîtier (fourni)	XHP-3		
Bornes (fournies)	BXH-001T-P0.6 ou SXH-001T-P0.6		

Vérifiez bien que la préparation des connecteurs est réalisée selon les instructions suivantes pour un raccordement correct. Consultez le catalogue JST pour de plus amples informations à ce sujet.

- Utilisez une taille de câbles de AWG22 à AWG28.
- Les références de longueur de la gaine à dénuder des câbles sont de 2,1 à 2,6 mm.
- Utilisez l'outil à dénuder YC ou YRS (fabriqué par JST) pour dénuder la borne et le câble.
- Vérifiez que les câbles de bornes dénudés sont complètement insérés dans le boîtier jusqu'à entendre un clic. Vérifiez également que les câbles branchés au boîtier sont correctement verrouillés.

Environnement de l'installation

N'utilisez pas cette alimentation dans des endroits sujets à des décharges électriques ou à des vibrations. Veillez, en particulier, à installer l'appareil le plus loin possible des contacteurs ou d'autres appareils générateurs de vibrations.

Installez l'alimentation assez loin des sources d'interférences et de parasitage hautes fréquences.

Durée de vie

La durée de vie d'une alimentation dépend de celle des condensateurs électrolytiques qu'elle contient. A ce sujet, la loi d'Arrhenius stipule que la durée de vie diminue de moitié à chaque augmentation de température de 10 °C ou qu'elle double à chaque chute de température 10 °C. Il est ainsi possible de rallonger ou de réduire la durée de vie de l'alimentation en jouant sur la température interne de cette dernière.

Environnement et stockage

Stockez l'alimentation à une température comprise entre -25 et 65 °C et à une humidité comprise entre 25 et 90 %.

Il est possible que des composants internes se détériorent ou soient endommagés.

N'utilisez pas l'alimentation en dehors des limites de la courbe de derating (c'est-à-dire les zones grisées (■) de la courbe de derating à la page 7).

Utilisez l'alimentation à une humidité comprise entre 30 et 85 %.

Ne l'utilisez pas dans des endroits exposés à la lumière directe du soleil.

N'utilisez pas l'alimentation électrique dans des endroits où des liquides, des corps étrangers, de gaz corrosifs pourraient pénétrer à l'intérieur de l'appareil.

Protection contre les surintensités

Il peut arriver que des composants internes se détériorent ou soient endommagés si le court-circuit ou d'autres surintensités se maintiennent pendant le fonctionnement. Éliminez les surintensités au plus vite.

Les composants internes risquent de se détériorer ou d'être endommagés si l'alimentation est utilisée dans des applications où l'extrémité charge subit fréquemment des courants d'appel ou des surcharges. N'utilisez pas l'alimentation dans ce type d'applications.

Mise en charge de la batterie

S'il faut raccorder une batterie comme charge, montez un circuit de contrôle des surintensités et un circuit de protection contre les surtensions.

Test de rigidité diélectrique

Si de la haute tension est appliquée entre une entrée et le boîtier (PE / FG), elle traverse le LC du filtre de bruit intégré et l'énergie est stockée. Si les tensions utilisées pour le test de rigidité diélectrique sont activées et désactivées à l'aide d'un commutateur, d'une minuterie ou d'un dispositif similaire, la coupure de la tension générera une tension d'impulsion, susceptible d'endommager des composants internes. Pour empêcher la génération de tensions d'impulsion, diminuez lentement la tension appliquée à l'aide d'une résistance variable sur l'appareil de test ou activez / désactivez la tension au point zéro.

Pendant le test, vérifiez que toutes les bornes de sortie sont court-circuitées afin de les protéger contre tout dommage.

Test d'isolement

Pendant le test, vérifiez que toutes les bornes de sortie sont court-circuitées afin de les protéger contre tout dommage.

Courant d'appel

Lorsque deux alimentations ou davantage sont raccordées à la même entrée, le courant d'appel s'ajoute au courant total.

Lors du choix des fusibles et des disjoncteurs, réfléchissez bien aux caractéristiques des fusibles ou de fonctionnement afin que les fusibles ne fondent pas et que les disjoncteurs ne disjonctent pas sous l'effet du courant d'appel.

Réglage de la tension de sortie (V.ADJ)

Configuration par défaut : réglée sur la tension nominale

Plage de réglage : réglable avec le réglage de la tension de sortie (V.ADJ) sur le panneau avant de l'appareil entre -20 et 20 % de la tension de sortie nominale (-10 % à 20% de la tension nominale avec S8VM-□□□24A□ / P□)

En tournant dans le sens des aiguilles d'une montre, vous augmentez la tension de sortie et dans le sens inverse, vous réduisez la tension.

Si vous tournez le potentiomètre de réglage de la tension de sortie (V.ADJ) avec trop de force, vous risquez de l'endommager. Ne l'utilisez pas en appliquant une force trop grande.

Une fois le réglage de la tension de sortie terminée, vérifiez que la capacité de sortie ou le courant de sortie n'excède pas la capacité de sortie nominale ou le courant de sortie nominal.

La tension de sortie risque d'augmenter dans les limites de la tension (+20 % au maximum de la tension nominale) en fonction de l'application du réglage de la tension de sortie (V.ADJ). Lors du réglage de la tension de sortie, contrôlez la tension de sortie réelle de l'alimentation et vérifiez que la charge n'est pas endommagée.

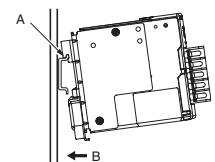
La protection contre les surtensions peut s'activer en augmentant la tension à plus de +20 % de la valeur nominale à l'aide du réglage de la tension de sortie (V.ADJ)

(S8VM-□□□24A□ / P□ uniquement).

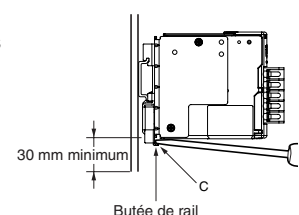
Tournez le réglage de la tension de sortie (V.ADJ) lentement. Il est possible d'activer la protection contre les surtensions en réduisant la tension de sortie rapidement ou en réglant la tension de sortie à moins -10% de la valeur nominale.

Montage sur rail DIN

Lors du montage sur un rail DIN, abaissez S8VM sur le rail jusqu'à ce qu'il s'emboîte dans l'arrêtoir du rail, accrochez la section A sur le bord du rail et poussez-le dans le sens B.



Pour retirer S8VM du rail DIN, insérez la pointe d'un tournevis dans la section C et retirez S8VM du rail.

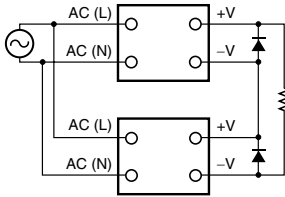


Montage en série

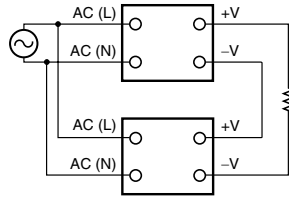
Il est possible de brancher deux alimentations en série.
La sortie de tension (\pm) peut être obtenue avec deux alimentations.

Montage en série

15W / 30W
Correct

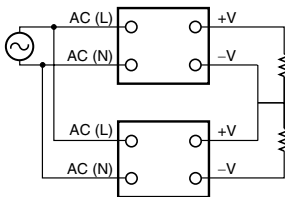


50W / 100W / 150W
Correct



Tension de sortie (\pm)

Correct



Remarque : 1. Lorsque la charge est court-circuitée, il est possible qu'une tension inverse soit appliquée dans l'unité d'alimentation et cela peut être à l'origine de détériorations ou d'endommagements sur l'unité d'alimentation. Branchez la diode comme illustrée dans la figure. Utilisez les indications suivantes pour sélectionner une diode.

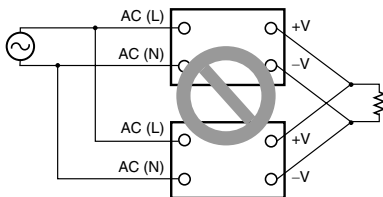
Type	Diode Schottky
Rigidité diélectrique (VRRM)	Deux fois la tension de sortie nominale ou plus
Courant de passage (IF)	Deux fois l'intensité de sortie nominale ou plus

2. Bien qu'il soit possible de brancher en série des produits aux caractéristiques techniques différentes, le flux du courant dans la charge ne doit pas dépasser le courant de sortie nominal le plus faible.

Montage en parallèle

Le produit ne peut pas fonctionner en parallèle.

Incorrect



En cas d'absence de tension de sortie

L'origine possible d'une absence de tension de sortie peut être l'activation de la protection contre les surintensités ou les surtensions. Le circuit de protection interne peut se déclencher lorsqu'un pic de tension, en cas de foudre par exemple, se produit lors de la mise sous tension de l'alimentation.

En cas d'absence de tension de sortie, vérifiez les points suivants avant de nous contacter :

Contrôle du mode de la protection contre les surcharges

Vérifiez si la charge est en surcharge ou court-circuitée. Débranchez les câbles menant à la charge pour effectuer ce contrôle.

Désactivation de la protection contre les surtensions ou de la fonction de protection interne.

Coupez l'alimentation d'entrée et attendez au moins 3 mn. Remettez ensuite l'appareil sous tension pour voir si le problème est résolu.

Vérifiez si la borne +S ou la borne -S est ouverte, shunt retiré (S8VM-100□□□□ / S8VM-150□□□□ uniquement).

Vérifiez si la tension de sortie a été réglée sur une valeur supérieure à +20 % de la valeur nominale à l'aide du réglage de la tension de sortie (V.ADJ).

Bourdonnement lors de la mise sous tension de l'entrée

(50 / 100 / 150W)

Un circuit de courant harmonique se crée dans l'alimentation d'entrée. Il est possible que ce circuit soit à l'origine de bruit lors de la mise sous tension de l'entrée. Cependant, cela ne dure que jusqu'à ce que le fonctionnement interne se stabilise et qu'il n'indique plus de problème au niveau de l'appareil.

Valeurs types

■ Pour référence uniquement

Puissances nominales		15 W	30 W	50 W	100 W	150 W	
Rendement	Modèles 5 V	78 %	81 %	85 %	87 %	87 %	
	Modèles 12 V	81 %	84 %	84 %	87 %	87 %	
	Modèles 15 V	81 %	84 %	84 %	87 %	87 %	
	Modèles 24 V	82 %	86 %	84 %	88 %	88 %	
Entrée	Courant	Entrée 230 V	0,20 A	0,39 A	0,31 A	0,61 A	5 V : 0,73 A 12 V / 15 V / 24 V : 0,83 A
	Courant de fuite	Entrée 230 V	0,30 mA	0,35 mA	0,35 mA	0,35 mA	0,35 mA
	Courant d'appel (voir remarque 1)	Entrée 230 V	28 A	32 A	32 A	32 A	32 A
Sortie	Ondulation	Mesure f=20MHz	5 V : 0,60 % (p-p)	5 V : 0,60 % (p-p)	5 V : 2,39 % (p-p)	5 V : 2,10 % (p-p)	5 V : 1,97 % (p-p)
			12 V : 0,08 % (p-p)	12 V : 0,14 % (p-p)	12 V : 0,56 % (p-p)	12 V : 0,69 % (p-p)	12 V : 0,67 % (p-p)
			15 V : 0,07 % (p-p)	15 V : 0,12 % (p-p)	15 V : 0,36 % (p-p)	15 V : 0,60 % (p-p)	15 V : 0,54 % (p-p)
			24 V : 0,07 % (p-p)	24 V : 0,12 % (p-p)	24 V : 0,22 % (p-p)	24 V : 0,27 % (p-p)	24 V : 0,32 % (p-p)
		Mesure f=100 MHz	5 V : 0,77 % (p-p)	5 V : 0,88 % (p-p)	5 V : 2,47 % (p-p)	5 V : 2,42 % (p-p)	5 V : 2,54 % (p-p)
			12 V : 0,20 % (p-p)	12 V : 0,20 % (p-p)	12 V : 0,58 % (p-p)	12 V : 0,78 % (p-p)	12 V : 0,75 % (p-p)
			15 V : 0,12 % (p-p)	15 V : 0,18 % (p-p)	15 V : 0,37 % (p-p)	15 V : 0,68 % (p-p)	15 V : 0,63 % (p-p)
			24 V : 0,10 % (p-p)	24 V : 0,18 % (p-p)	24 V : 0,23 % (p-p)	24 V : 0,31 % (p-p)	24 V : 0,37 % (p-p)
	Temps de démarrage (voir remarque 1)	à une charge de 100 %	270 ms	280 ms	460 ms	460 ms	460 ms
	Temps de maintien (voir remarque 1)	à une charge de 100 %	5 V : 211 ms	5 V : 187 ms	5 V : 43 ms	5 V : 40 ms	5 V : 41 ms
			12 V : 213 ms	12 V : 200 ms	12 V : 38 ms	12 V : 43 ms	12 V : 41 ms
			15 V : 221 ms	15 V : 204 ms	15 V : 42 ms	15 V : 40 ms	15 V : 37 ms
24 V : 216 ms			24 V : 197 ms	24 V : 30 ms	24 V : 36 ms	24 V : 33 ms	

- Remarque : 1.** Reportez-vous à la section *Caractéristiques techniques* page 7 à 8 pour plus d'informations à ce sujet.
- 2.** Les valeurs types correspondent aux valeurs d'une entrée de 230 Vc.a. Tous les relevés sont mesurés à une fréquence de 50 Hz.

Remarques relatives à la garantie et aux applications

Bien lire et comprendre ce catalogue.

Lisez attentivement ce catalogue pour bien le comprendre avant d'acheter les produits. Consultez votre revendeur Omron si vous avez des questions ou des commentaires.

Garantie et limitations de responsabilité

GARANTIE

La seule garantie d'Omron est que ce produit est exempt de défauts de matériaux ou de main-d'œuvre pour une période de un an (ou toute autre durée spécifiée) à compter de la date de la vente par OMRON.

OMRON NE DONNE AUCUNE GARANTIE, NI NE DECLARE, EXPRESSEMENT OU IMPLICITEMENT, QUE LE PRODUIT EST EXEMPT DE CONTREFAÇON, QU'IL A UNE VALEUR COMMERCIALE OU QU'IL CONVIENT A UN USAGE PARTICULIER. L'ACHETEUR OU L'UTILISATEUR RECONNAIT QUE LUI SEUL A DETERMINE QUE LES PRODUITS REpondraient AUX BESOINS DE L'UTILISATION QUI EN SERA FAITE. OMRON REJETTE TOUTE AUTRE GARANTIE, EXPLICITE OU INDUITE.

LIMITATION DE RESPONSABILITÉ

OMRON NE PEUT ETRE TENU RESPONSABLE DES DOMMAGES SPECIFIQUES, INDIRECTS, DES PERTES D'EXPLOITATION OU DES PERTES COMMERCIALES EN QUELCONQUE RAPPORT AVEC LES PRODUITS, QUE LES DOMMAGES AIENT UN FONDEMENT CONTRACTUEL, QU'ILS SOIENT FONDES SUR LA GARANTIE, LA NEGLIGENCE OU LA STRICTE RESPONSABILITE.

En aucun cas, la responsabilité d'Omron ne saurait excéder le prix de vente unitaire du produit pour lequel la responsabilité est invoquée.

EN AUCUN CAS, OMRON NE SERA RESPONSABLE DE LA GARANTIE, DE LA REPARATION OU AUTRE DEMANDE CONCERNANT DES PRODUITS, A MOINS QUE L'ANALYSE D'OMRON NE CONFIRME QU'ILS ONT ETE MANIPULES, STOCKES, INSTALLES ET ENTRETENUS CORRECTEMENT ET N'ONT PAS FAIT L'OBJET DE CONTAMINATIONS, D'UNE UTILISATION ANORMALE OU D'UNE MAUVAISE UTILISATION OU DE MODIFICATIONS OU REPARATIONS INAPPROPRIÉES.

Remarques relatives à l'application

ADEQUATION AU BESOIN

Omron ne garantit pas la conformité de ses produits aux normes, codes, ou réglementations applicables en fonction de l'utilisation des produits par le client.

Il appartient à l'opérateur de prendre les mesures nécessaires pour s'assurer de l'adéquation des produits aux systèmes, machines et équipements avec lesquels ils seront utilisés.

Informez-vous de toutes les interdictions d'utilisation de ce produit applicables et respectez-les.

NE JAMAIS UTILISER LES PRODUITS DANS LE CADRE D'UNE APPLICATION IMPLIQUANT UN RISQUE GRAVE POUR LA VIE OU LA PROPRIETE SANS VOUS ASSURER QUE LE SYSTEME DANS SON INTEGRALITE EST CONÇU POUR GERER CES RISQUES ET QUE LES PRODUITS OMRON SONT CORRECTEMENT PARAMETRES ET INSTALLES POUR L'UTILISATION SOUHAITEE AU SEIN DE L'EQUIPEMENT OU DU SYSTEME COMPLET.

Exclusions de responsabilité

DONNEES TECHNIQUES

Les données techniques indiquées dans le présent catalogue ne visent qu'à guider l'utilisateur et ne constituent pas une garantie. Elles représentent le résultat des tests dans les conditions d'essai d'OMRON et les utilisateurs doivent les corrélérer aux besoins de leur application. Les performances réelles sont sujettes à la *garantie et aux limitations de responsabilité d'Omron*.

MODIFICATION DES CARACTERISTIQUES

Les caractéristiques et accessoires des produits peuvent changer à tout moment pour motif d'amélioration des produits ou pour d'autres raisons. Prenez contact avec votre représentant Omron pour obtenir confirmation des caractéristiques des produits achetés.


DIMENSIONS ET POIDS

L'encombrement et les poids sont nominaux et ne doivent pas être utilisés à des fins de fabrication, même si les tolérances sont indiquées.

Cat. No. T033-FR2-02A

Le produit étant sans cesse amélioré, ces caractéristiques peuvent être modifiées sans préavis.

FRANCE
Omron Electronics S.A.S.
14, rue de Lisbonne
93110 ROSNY SOUS BOIS

 0 825 825 679

316 853 332 R.C.S. BÔBIGNY
Tél. : + 33 1 56 63 70 00
Fax : + 33 1 48 55 90 86
www.omron.fr

BELGIQUE
Omron Electronics N.V./S.A.
Stationsstraat 24, B-1702 Groot-Bijgaarden
Tél: +32 (0) 2 466 24 80
Fax: +32 (0) 2 466 06 87
www.omron.be

SUISSE
Omron Electronics AG
Sennweidstrasse 44, CH-6312 Steinhausen
Tél. : +41 (0) 41 748 13 13
Fax : +41 (0) 41 748 13 45
www.omron.ch
Romanel Tél. : +41 (0) 21 643 75 75

316 853 332 R.C.S. BÔBIGNY Tél. : +33 1 56 63 70 00
Bien que nous nous efforcions d'atteindre la perfection, Omron Europe BV
et/ou ses filiales et partenaires n'offrent aucune garantie écrite ou implicite sur ce document.
Nous nous réservons le droit de modifier sans préavis le contenu de ce document.