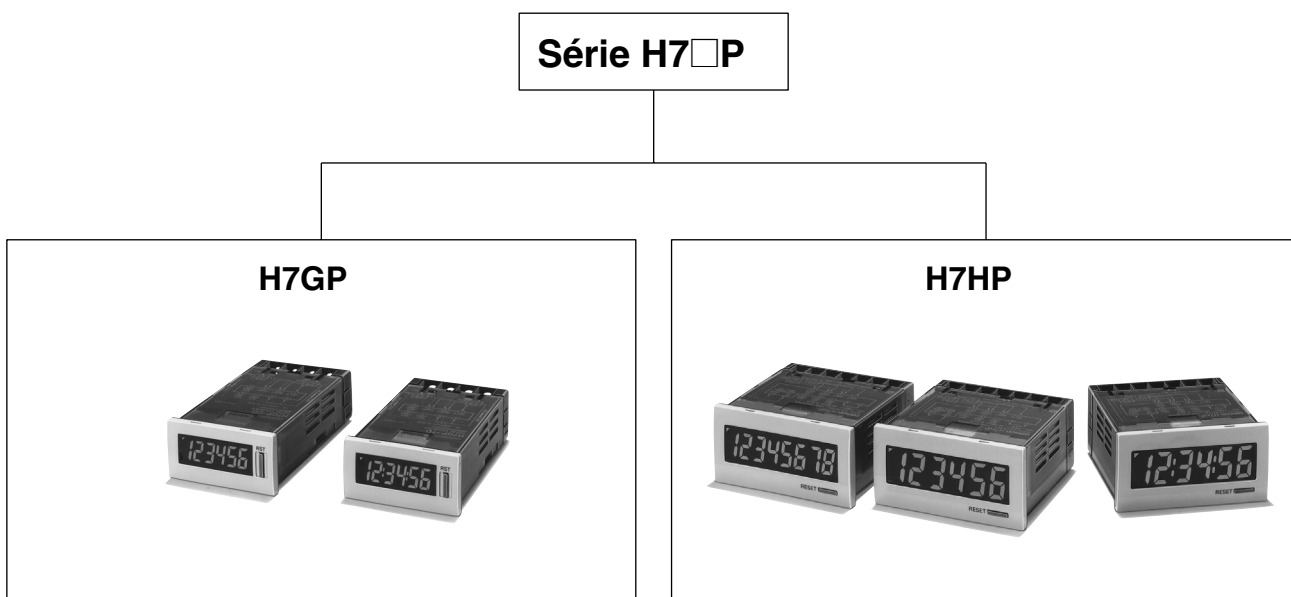


Compteur totalisateur / compteur de temps H7GP/H7HP

Gamme de compteurs de temps et de compteurs totalisateurs haute visibilité, à protection IP66/NEMA4

- Normes de protection IP66 (norme JEM IP66G : résistant à l'huile) et NEMA4.
- Commutation entre le fonctionnement NPN et PNP.
- Remises à zéro (RAZ) externe et manuelle possibles.
- Capot de bornier à protection des doigts permettant d'éviter les risques d'électrocution, conforme à VDE0106/100.
- Conforme aux normes CEM (EN61326).
- Conforme aux normes CEI et homologué par UL et CSA.
- Vaste gamme d'alimentations.
- Manuel d'instruction en six langues fourni.



- compteur totalisateur à 6 chiffres
- compteur de temps à 6 chiffres
- DIN 48 x 24

- compteur totalisateur/compteur de temps à 6 chiffres
- compteur totalisateur à 8 chiffres
- DIN 72 x 36

Sommaire

Compteur totalisateur / compteur de temps

H7GP	C-43
H7HP	C-49

Commun aux deux compteurs

Connexions d'entrée	C-55
Conseils d'utilisation	C-56
Classe de protection	C-56

Compteur totalisateur / compteur de temps (DIN 48 x 24) H7GP

Compteurs totalisateurs et compteurs de temps compacts avec affichages à haute lisibilité, étanches à l'eau et à l'huile IP66G/NEMA4

- Ecran LCD transmissif négatif à haute visibilité, avec hauteur des caractères de 8,5 mm et rétro-éclairage intégré par DEL rouges à faible consommation de courant.
- Boîtier compact (80 mm).



Structure du numéro de modèle

■ Légende des numéros de modèles

H7GP-□□□
1 2 3

1. Classification

C : compteur totalisateur
T : compteur de temps

2. Tension d'alimentation

Aucun : 100 à 240 V c.a.
D : 12 à 24 V c.c.

3. Couleur de boîtier de la partie frontale

Aucun : gris clair (Munsell 5Y7/1)
B : noir

Références

■ Liste des modèles

Alimentation	Compteur totalisateur à 6 chiffres		Compteur de temps à 6 chiffres	
	Gris clair	Noir	Gris clair	Noir
100 à 240 V c.a.	H7GP-C	H7GP-CB	H7GP-T	H7GP-TB
12 à 24 V c.c.	H7GP-CD	H7GP-CDB	H7GP-TD	H7GP-TDB

Caractéristiques techniques

■ Valeurs nominales

Élément	Compteur totalisateur à 6 chiffres		Compteur de temps à 6 chiffres	
	H7GP-C	H7GP-CD	H7GP-T	H7GP-TD
Tension d'alimentation nominale	100 à 240 V c.a. (50/60 Hz)	12 à 24 V c.c. (voir note 1)	100 à 240 V c.a. (50/60 Hz)	12 à 24 V c.c. (voir note 1)
Alimentation externe	50 mA à 12 V c.c.	---	50 mA à 12 V c.c.	---
Plage de tension de fonctionnement	85 à 110 % de la tension d'alimentation nominale			
Consommation électrique	100 à 240 V c.a. : 6,5 VA max. 12 à 24 V c.c. : 0,6 W max.			
Dimensions	48 x 24 x 80 mm (l x h x p)			
Méthode de montage	Montage encastré			
Connexions externes	Borniers à vis			
Classe de protection	Surface du panneau : JEM IP66G et NEMA type 4 (utilisation en intérieur)			
Affichage	Ecran LCD transmissif négatif à 7 segments (avec rétro-éclairage rouge)			
Chiffres	6 chiffres (hauteur des caractères de 8,5 mm)			
Mode entrée	Haut (incrémentiel)		Cumulatif	
Vitesses max. de comptage	30 Hz ou 5 kHz (sélection par interrupteur DIP)		---	
Plage de comptage	0 à 999 999		---	
Caractéristiques de temps	---		0,1 à 99 999,9 h ou 1 s à 99 h 59 mn 59 s	
Précision du temps	---		±100 ppm (-10°C à 55°C)	
Sauvegarde mémoire	EEP-ROM : 200 000 opérations min.			
Entrée	Signaux d'entrée	Comptage, RAZ et protection des touches (voir note 2)		Démarrage, RAZ et protection des touches (voir note 2)
	Méthode d'entrée	Entrée sans tension (entrée transistor NPN) ou entrée de tension (entrée transistor PNP) (sélection par interrupteur DIP)		
	Comptage, RAZ, démarrage	Entrée sans tension (entrée transistor NPN) Impédance court-circuit (ON) : 1 K Ω max. Tension résiduelle court-circuit (ON) : 2 V c.c. max. Impédance d'ouverture (OFF) : 100 k Ω min. Entrée sans tension (entrée transistor PNP) Impédance court-circuit (ON) : 1 K Ω max. Tension à ON : 9 à 24 V c.c. Tension à OFF : 5 V c.c. max. Impédance d'ouverture (OFF) : 100 k Ω min.		
	Protection des touches	Entrée sans tension (entrée transistor NPN) Impédance court-circuit (ON) : 1 K Ω max. Tension résiduelle court-circuit (ON) : 0,5 V c.c. max. Impédance d'ouverture (OFF) : 100 k Ω min.		
Vitesse de réponse d'entrée	Remise à zéro (RAZ)	20 ou 1 ms (commutation automatique suivant la vitesse de comptage)		20 ms
	Départ	---		20 ms
	Protection des touches	1 s environ		1 s environ
Système de remise à zéro (RAZ)	RAZ externe et manuelle			

Note : 1. Comprend un taux d'ondulation de 20 % (p-p) max.

2. Vous ne pouvez utiliser qu'une entrée sans tension (transistor NPN) pour l'entrée de protection des touches. La commutation entre les méthodes d'entrée NPN et PNP n'affecte pas l'entrée de protection des touches, autrement dit, vous ne pouvez pas utiliser une entrée PNP.

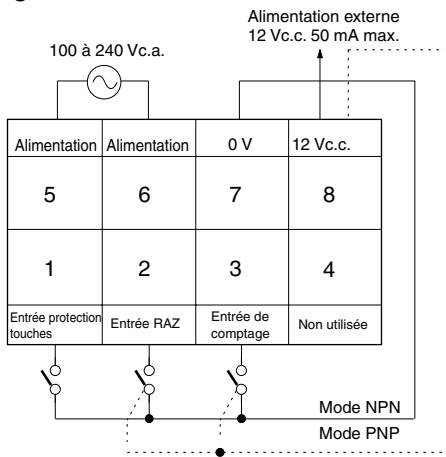
Connexions

■ Disposition des bornes

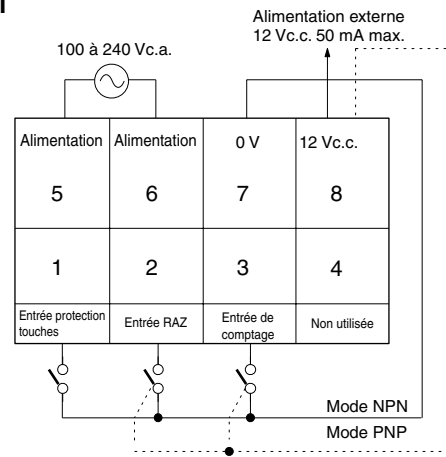
Note : entrée sans contact également disponible.

Modèles c.a.

H7GP-C

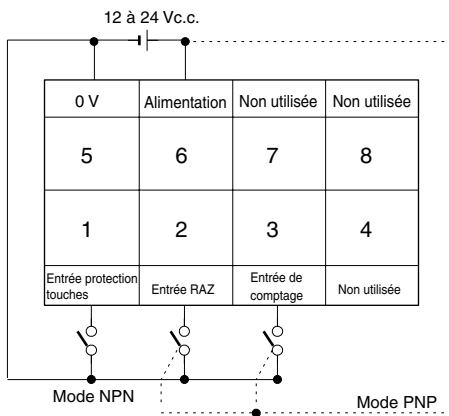


H7GP-T

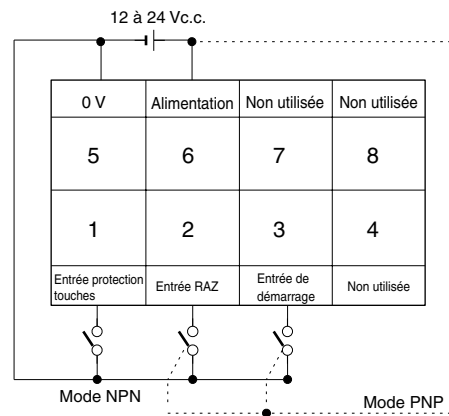


Modèles c.c.

H7GP-CD



H7GP-TD



Fonctionnement

■ Configuration des interrupteurs DIP

Configurez tous les interrupteurs DIP avant de monter le compteur sur une armoire de commande. Tous les interrupteurs sont configurés vers le panneau d'affichage avant l'expédition.

H7GP-C/-CD

Commutateur	Elément	Fonction	
3 (du côté droit de la face avant)	Mode d'entrée (note 1)	Côté affichage	NPN
		Côté bornes	PNP
4 (du côté gauche de la face avant)	Vitesse de comptage (note 1)	Côté affichage	30 Hz
		Côté bornes	5 kHz

H7GP-T/-TD

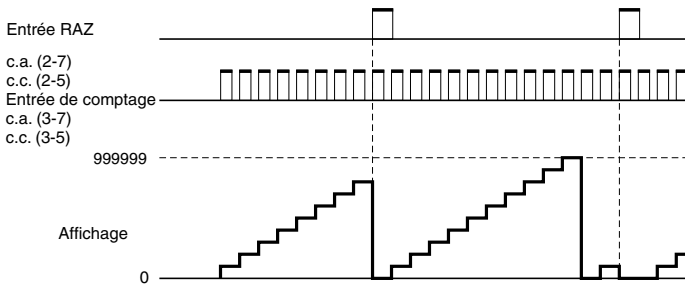
Interrupteur	Elément	Fonction	
3 (du côté droit de la face avant)	Mode d'entrée (note 1)	Côté affichage	NPN
		Côté bornes	PNP
4 (du côté gauche de la face avant)	Plage de temps (note 1)	Côté affichage	99 999,9 h (voir note 2)
		Côté bornes	99 h 59 mn 59 s

Note : 1. Si vous avez modifié la configuration, éteignez puis rallumez l'appareil pour continuer. La valeur « 0 » s'affiche lorsque vous remettez l'appareil sous tension.

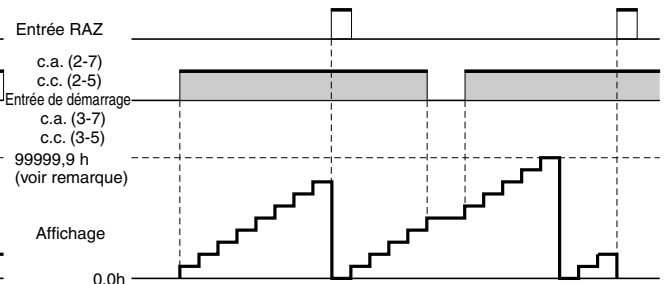
2. La virgule décimale clignote à la même fréquence que les secondes, lorsque vous réglez l'appareil sur « 99 999,9 h ».

■ Modes de fonctionnement

Compteurs totalisateurs

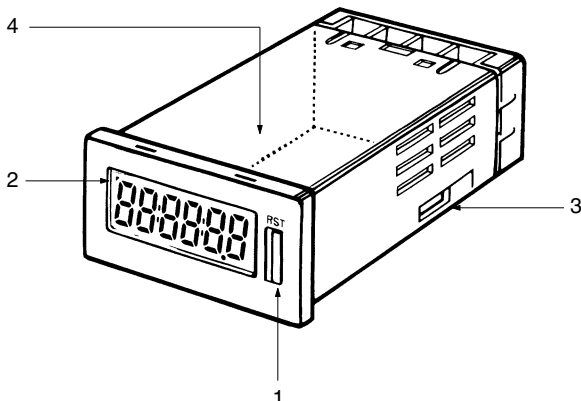


Compteurs de temps



Note : les valeurs affichées sont indiquées pour une pleine échelle réglée sur 99999,9 h.

Nomenclature

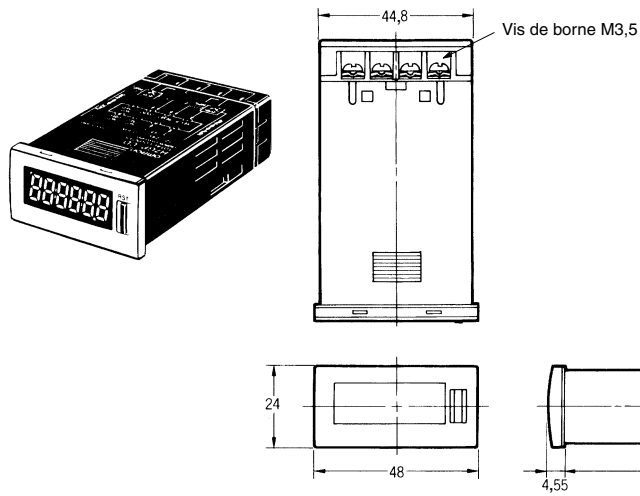


- Touche de RAZ**
Remet à zéro la valeur de comptage mais ne fonctionne pas si la protection des touches est active.
- Voyant de protection touches**
Allumé lorsque les touches sont protégées. (La touche de RAZ est désactivée).
- Interrupteur DIP NPN/PNP**
(Comptage ou démarrage avec réinitialisation)
Si vous avez modifié le réglage, éteignez puis rallumez l'appareil pour continuer. La valeur « 0 » s'affiche lorsque vous remettez l'appareil sous tension. Pour les détails, voir ci-dessous.
- Interrupteur DIP vitesse de comptage (H7GP-C)**
Interrupteur DIP plage de temps (H7GP-T)
Si vous avez modifié le réglage, éteignez puis rallumez l'appareil pour continuer. La valeur "0" s'affiche lorsque vous remettez l'appareil sous tension. Pour plus de détails, reportez-vous à la configuration des interrupteurs DIP.

Dimensions

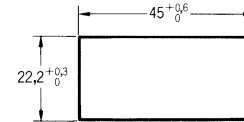
Note : toutes les unités sont des millimètres sauf indication contraire

H7GP-C
H7GP-T



Découpes de panneau

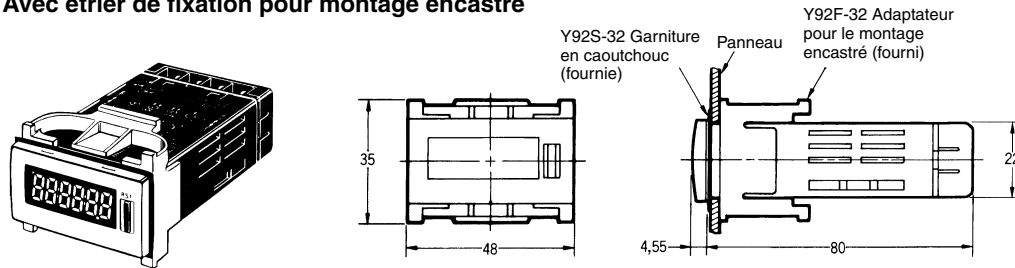
Les découpes de panneau sont représentées ci-dessous (conforme à la norme DIN43700).



Note : 1. l'épaisseur du panneau de montage doit être comprise entre 1 et 3,2 mm.

2. L'étanchéité diminue si vous montez les compteurs côte à côte.

Avec étrier de fixation pour montage encastré



Compteur totalisateur / compteur de temps (DIN 72 x 36) H7HP

Compteurs totalisateurs et compteurs de temps compacts avec affichages faciles à lire, étanches à l'eau et à l'huile IP66G/NEMA4

- Affichages grand format, faciles à lire : hauteur de caractères de 15 mm pour les modèles à 6 chiffres ; hauteur de caractères de 12 mm pour les modèles à 8 chiffres.
- Ecran LCD transmissif négatif à haute visibilité, avec rétro-éclairage intégré par DEL rouges à faible consommation de courant.
- Boîtier compact (66 mm).
- Possibilité de commutation entre le fonctionnement en mode compteur totalisateur et en mode compteur de temps, pour les modèles à 6 chiffres.



Structure du numéro de modèle

■ Légende des numéros de modèles

H7HP-□□□□
1 2 3 4

1. Classification

- A : compteur totalisateur / compteur de temps
C : compteur totalisateur

2. Chiffres

- Aucun : 6 chiffres
8 : 8 chiffres

3. Tension d'alimentation

- Aucun : 100 à 240 V c.a.
D : 12 à 24 V c.c.

4. Couleur du boîtier

- Aucun : gris clair (Munsell 5Y7/1)
B : noir

Références

■ Liste des modèles

Alimentation	Compteur totalisateur / compteur de temps à 6 chiffres		Compteur totalisateur à 8 chiffres	
	Gris clair	Noir	Gris clair	Noir
100 à 240 V c.a.	H7HP-A	H7HP-AB	H7HP-C8	H7HP-C8B
12 à 24 V c.c.	H7HP-AD	H7HP-ADB	H7HP-C8D	H7HP-C8DB

Caractéristiques techniques

■ Valeurs nominales

Élément	Compteur totalisateur / compteur de temps à 6 chiffres		Compteur totalisateur à 8 chiffres	
	H7HP-A	H7HP-AD	H7HP-C8	H7HP-C8D
Tension d'alimentation nominale	100 à 240 V c.a. (50/60 Hz)	12 à 24 V c.c. (voir note 1)	100 à 240 V c.a. (50/60 Hz)	12 à 24 V c.c. (voir note 1)
Alimentation externe	50 mA à 12 V c.c.	---	50 mA à 12 V c.c.	---
Plage de tension de fonctionnement	85 à 110 % de la tension d'alimentation nominale			
Consommation électrique	100 à 240 V c.a. : 6,5 VA max. 12 à 24 V c.c. : 0,6 W max.			
Dimensions	72 x 36 x 66 mm (L x H x P)			
Méthode de montage	Montage encastré			
Connexions externes	Borniers à vis			
Classe de protection	Surface du panneau : CEI IP66 (norme JEM IP66G) et NEMA type 4 (utilisation en intérieur)			
Affichage	Ecran LCD transmissif négatif à 7 segments (avec rétro-éclairage rouge)			
Chiffres	6 chiffres (hauteur de caractères de 15 mm)		8 chiffres (hauteur de caractères de 12 mm)	
Fonction	Compteur totalisateur / compteur de temps (sélection par interrupteur DIP)		Compteur totalisateur	
Mode entrée	Haut/Bas (individuel) (compteur totalisateur) ou cumulatif (compteur de temps)		Haut/Bas (individuel)	
Vitesses max. de comptage	30 Hz ou 5 kHz (sélection par interrupteur DIP)			
Plage de comptage	-99999 à 999999		-9999999 à 9999999	
Caractéristiques de temps	0,1 à 99999,9 h ou 1 s à 99 h 59 mn 59 s		---	
Précision du temps	±100 ppm (-10°C à 55°C)		---	
Sauvegarde mémoire	EEP-ROM : 200 000 opérations minimum.			
Entrée	Signaux d'entrée	Comptage 1 (incrémentiel), comptage 2 (décrémentiel), RAZ et protection des touches (voir note 2)		
	Méthode d'entrée	Entrée sans tension (entrée transistor NPN) ou entrée de tension (entrée transistor PNP) (sélection par interrupteur DIP)		
	Comptage, démarrage, porte, RAZ	Entrée sans tension (entrée transistor NPN) Impédance court-circuit (ON) : 1 K Ω max. Tension résiduelle court-circuit (ON) : 2 V c.c. max. Impédance d'ouverture (OFF) : 100 k Ω min. Entrée sans tension (entrée transistor PNP) Impédance court-circuit (ON) : 1 K Ω max. Tension à ON : 9 à 24 V c.c. Tension à OFF : 5 V c.c. max. Impédance d'ouverture (OFF) : 100 k Ω min.		
	Protection des touches	Entrée sans tension (entrée transistor NPN) Impédance court-circuit (ON) : 1 K Ω max. Tension résiduelle court-circuit (ON) : 0,5 V c.c. max. Impédance d'ouverture (OFF) : 100 k Ω min.		
Vitesse de réponse d'entrée	Remise à zéro (RAZ)	Compteur de temps : 20 ms ; compteur totalisateur : 20 ms ou 1 ms (commutation automatique suivant la vitesse de comptage)		
	Départ	Compteur de temps : 20 ms		
	Protection des touches	1 s environ	1 s environ	
Système de remise à zéro (RAZ)	RAZ externe et manuelle			

Note : 1. Comprend un taux d'ondulation de 20 % (p-p) max.

2. L'entrée de protection des touches ne peut être qu'une entrée sans tension (transistor NPN). La commutation entre les méthodes d'entrée NPN et PNP n'affecte pas l'entrée de protection des touches, autrement dit, vous ne pouvez pas utiliser une entrée PNP.

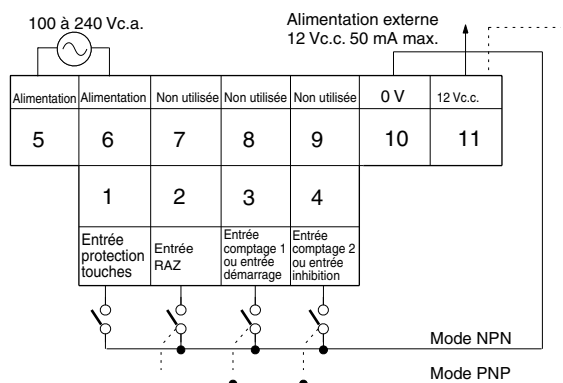
Connexions

Disposition des bornes

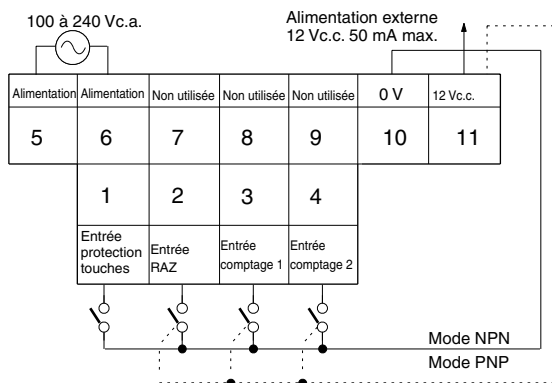
Note : 1. incrémentation pour les entrées de comptage 1 (CP1) inputs ; décrémentation pour les entrées de comptage 2 (CP2).
2. Entrée sans contact également disponible.

Modèles c.a.

H7HP-A

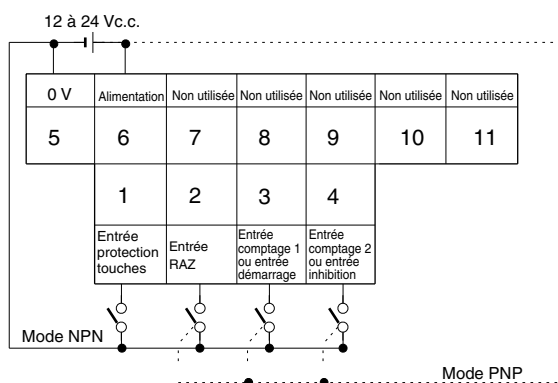


H7HP-C8

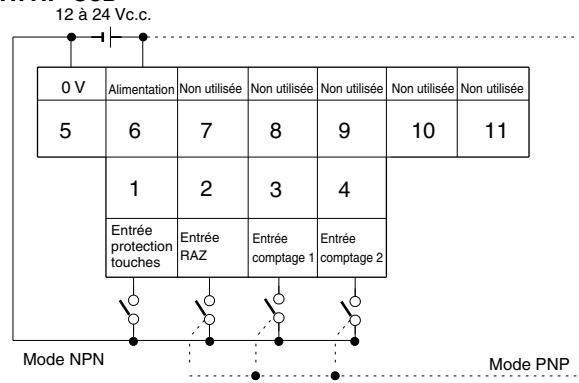


Modèles c.c.

H7HP-AD



H7HP-C8D



Fonctionnement

Configuration des connecteurs DIP

Les interrupteurs 1 à 4 sont tous réglés sur OFF avant l'expédition.



H7HP-A/-AD

N° de broche	Élément	Eteint	Allumé
1	Fonction	Compteur totalisateur	Compteur de temps
2	Vitesse de comptage	30 Hz	5 kHz
	Plage de temps	99 999,9 h	99 h 59 mn 59 s
3	Mode d'entrée (note)	NPN	PNP
4	Non utilisée	---	---

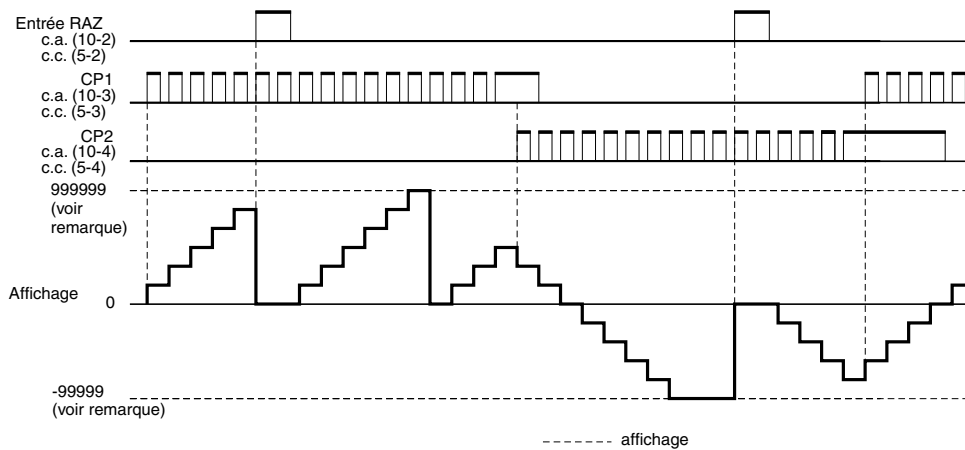
H7HP-C8/-C8D

N° de broche	Élément	Eteint	Allumé
1	Non utilisée	---	---
2	Vitesse de comptage	30 Hz	5 kHz
3	Mode d'entrée (note)	NPN	PNP
4	Non utilisée	---	---

Note : si vous avez modifié la configuration, éteignez puis rallumez l'appareil pour continuer. La valeur "0" s'affiche lorsque vous remettez l'appareil sous tension.

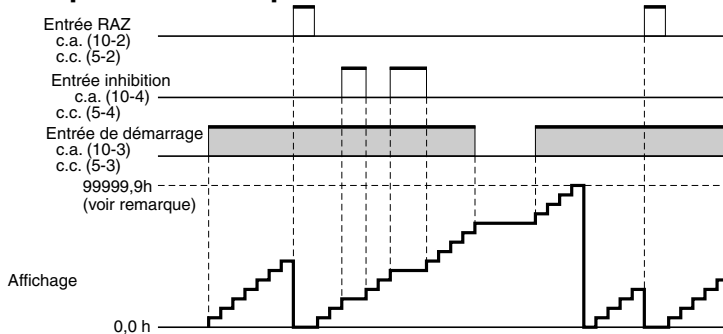
■ Modes de fonctionnement

Compteurs totalisateurs



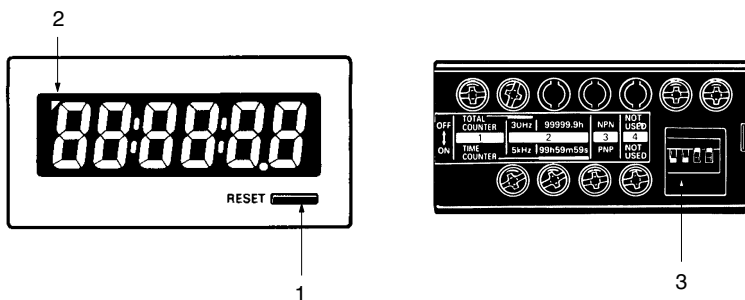
Note : Les valeurs affichées sont indiquées pour un modèle à 6 chiffres.

Compteurs de temps



- Note :**
1. Les valeurs affichées sont indiquées pour une pleine échelle réglée sur 99999,9 h.
 2. L'entrée porte n'est disponible qu'après la configuration du H7HP-A.

Nomenclature



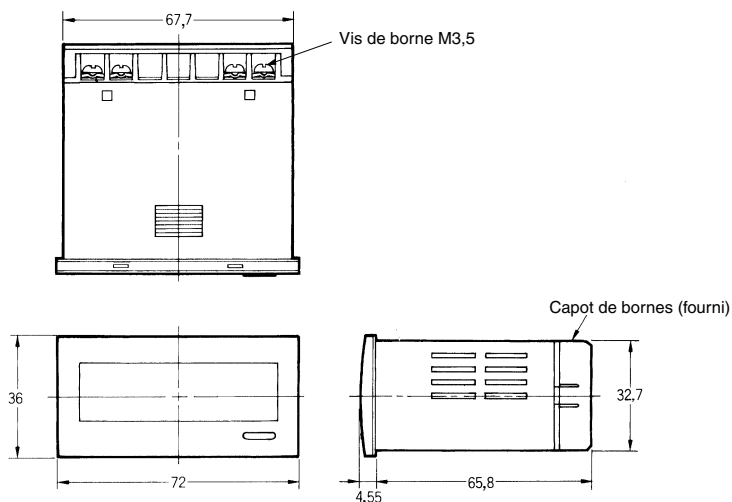
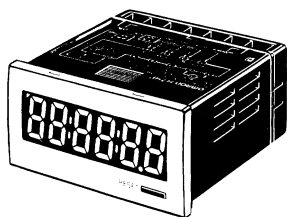
(La figure représente l'étiquette de l'interrupteur DIP collée au dos du boîtier).

- 1. Touche RAZ**
Remet à zéro la valeur de comptage mais ne fonctionne pas si la protection des touches est active.
- 2. Voyant de protection touches**
Allumé lorsque les touches sont protégées (la touche RAZ est désactivée).
- 3. Interrupteur DIP**
S'utilise pour modifier un réglage. Pour plus de détails, reportez-vous à la *configuration des interrupteurs DIP*.

Dimensions

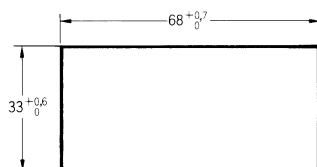
Note : toutes les unités sont des millimètres sauf indication contraire

H7HP-A
H7HP-C8



Découpes de panneau

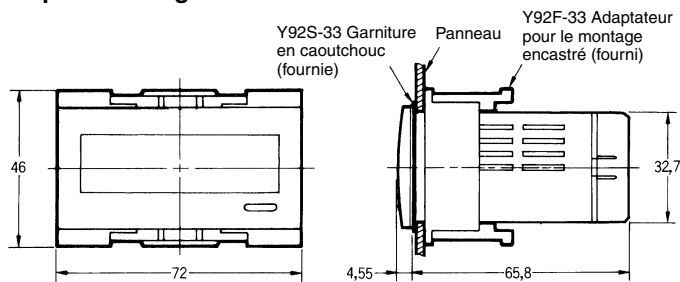
Les découpes de panneau sont représentées ci-dessous (conforme à la norme DIN43700).



Note : 1. l'épaisseur du panneau de montage doit être comprise entre 1 et 3,2 mm.

2. L'étanchéité diminue si vous montez les compteurs côte à côte.

Avec étrier de fixation pour montage encastré



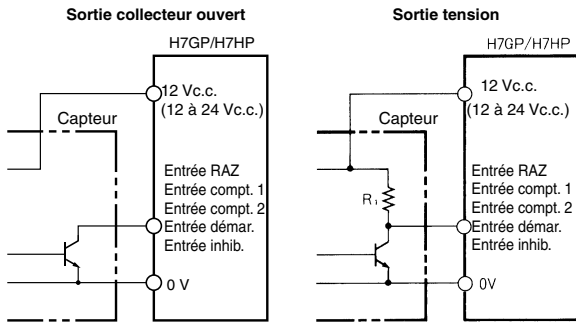
Connexions (communes)

■ Connexions d'entrée

Note : les caractéristiques suivantes sont communes à tous les modèles H7GP/H7HP.

Entrée sans tension (mode d'entrée NPN)

Entrées RAZ, comptage 1, comptage 2, démarrage et inhibition

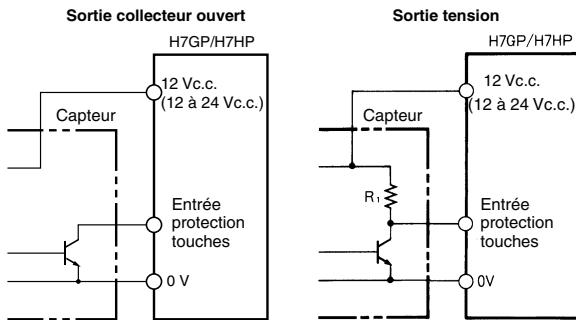


Spécification des entrées RAZ, comptage 1, comptage 2, démarrage et inhib.

Impédance de court-circuit (ON) : 1 kΩ max.
 Tension résiduelle de court-circuit (ON) : 2 Vc.c. max.
 Courant de court-circuit 0 Ω : environ 2 mA
 Impédance niveau ouvert (OFF) : 100 kΩ min.

Note : vous ne pouvez pas utiliser de capteurs à 2 fils.

Entrée protection touches



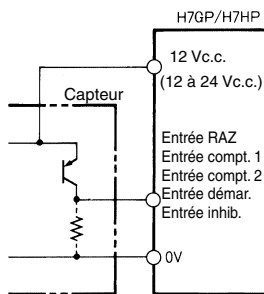
Spécification des entrées de protection des touches

Impédance de court-circuit (ON) : 1 kΩ max.
 Tension résiduelle de court-circuit (ON) : 0,5 Vc.c. max.
 Courant de court-circuit 0 Ω : environ 0,5 mA
 Impédance niveau ouvert (OFF) : 100 kΩ min.

Note : vous ne pouvez pas utiliser de capteurs à 2 fils.

Entrée de tension (mode d'entrée PNP)

Entrées réinit., comptage 1, comptage 2, démarrage et porte



Spécification des entrées RAZ, comptage 1, comptage 2, démarrage et inhib.

Impédance de court-circuit (ON) : 1 kΩ max.
 Tension ON : 9 à 24 Vc.c.
 Tension OFF : 5 Vc.c. max.
 Impédance niveau ouvert (OFF) : 100 kΩ min.

Note : vous ne pouvez pas utiliser de capteurs à 2 fils.

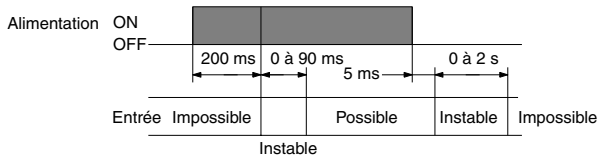
Conseils d'utilisation (communs)

Note : les caractéristiques suivantes sont communes à tous les modèles H7GP/H7HP.

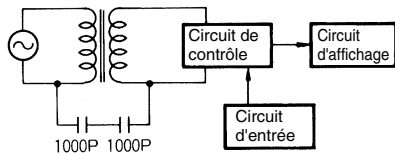
Alimentations

Lors de la mise sous/hors tension, la réception du signal d'entrée est possible, instable ou impossible, comme illustré dans le schéma ci-après.

Appliquez la tension d'alimentation via un relais ou un interrupteur, de manière à ce que la tension atteigne immédiatement une valeur fixe.



Bien que l'alimentation des H7GP/H7HP (côté primaire) soit isolée des circuits de contrôle (côté secondaire) par un transformateur, les côtés primaire et secondaire du transformateur sont reliés par un condensateur et des fuites peuvent ainsi apparaître entre les composants haute fréquence et le côté secondaire. Prenez les précautions nécessaires pour éviter les décharges électriques. Ne connectez pas les circuits d'entrée à des pièces exposées (par exemple, le recouvrement de la machine) et assurez-vous que l'alimentation est bien coupée avant de procéder au câblage.



Fonction auto-diagnostic

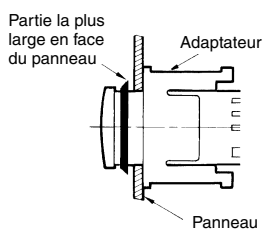
Les indications suivantes s'affichent lorsqu'une erreur se produit.

Affichage	Erreur	Correction
----	-99999 max. (H7HP, modèle à 6 chiffres) -99999999 max. (H7HP, modèle à 8 chiffres)	Appuyez sur la touche RAZ ou activez l'entrée de réinitialisation (remise à zéro)
E1	UC	Appuyez sur la touche RAZ
E2	Mémoire	Appuyez sur la touche RAZ ou éteignez puis allumez l'appareil

Montage encastré

La surface du panneau est étanche (conforme à NEMA 4 et IP66). Pour éviter que l'eau ne s'infilte dans le circuit interne par l'interstice entre le compteur et le panneau de commande, posez une garniture en caoutchouc entre le compteur et le panneau et fixez-la solidement à l'aide de l'adaptateur pour montage encastré Y92F-3□.

Veillez à monter la garniture en caoutchouc dans le bon sens. Une fois installée, la partie la plus large doit faire face au panneau, comme dans l'illustration suivante. A l'aide d'un tournevis plat, poussez l'adaptateur de montage jusqu'en butée pour assurer l'étanchéité de l'ensemble.



Autres

L'étanchéité peut se dégrader en fonction de l'environnement. Vérifiez régulièrement l'étanchéité.

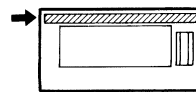
La résistance à l'huile ne s'applique pas à tous les types d'huiles. Prenez soin de bien tester toutes les huiles spécifiques avant de les utiliser.

Étiquettes d'identification

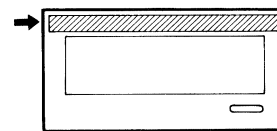
Les modèles H7GP/H7HP sont livrés avec les étiquettes d'unités et le H7HP avec celles des interrupteurs DIP. Fixez ces étiquettes comme dans l'illustration qui suit.

Étiquettes unités

H7GP

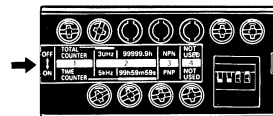


H7HP



Étiquettes interrupteur DIP

H7HP



Accessoires

Les accessoires compris dans la livraison des H7GP/H7HP sont répertoriés dans le tableau ci-après. Assurez-vous de bien comprendre l'utilisation de ces accessoires et utilisez-les correctement.



Nom	H7GP	H7HP
Garniture en caoutchouc	Y92S-32	Y92S-33
Adaptateur pour montage encastré	Y92F-32	Y92F-33

Classe de protection


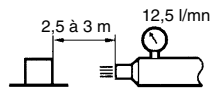
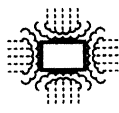
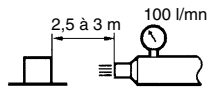
IP - 6 6 G

- Code spécification de protection (protection internationale) (IEC529)
- Protection contre les corps étrangers solides
- Protection contre les dangers d'infiltration d'eau
- Normes de la Japan Electrical Manufacturers Association (JEM1030) concernant la protection contre l'huile

Protection contre les corps étrangers solides

Classe	Protection	Critères
5	Protégé contre la poussière 	Infiltration limitée de poussière admise (aucun dépôt nocif).
6	Étanche à la poussière 	Protection totale contre l'infiltration de poussière.

Protection contre les infiltrations d'eau nocives

Classe	Protection	Critères	Méthode d'examen
5	Jets de tuyaux dans toutes les directions 	Protection contre les jets d'eau à basse pression dans toutes les directions ; infiltration limitée admise.	Projetez de l'eau dans toutes les directions, à raison d'une minute par m ² de surface externe et pendant une durée totale de 3 minutes minimum, à l'aide de l'appareil de test représenté ci-après.  Diamètre tuyère de décharge : 6,3
6	Jets de tuyaux puissants dans toutes les directions 	Protection contre les jets d'eau à haute pression, par exemple pour une utilisation sur les ponts de navires ; infiltration limitée admise.	Projetez de l'eau dans toutes les directions, à raison d'une minute par m ² de surface externe et pendant une durée totale de 3 minutes minimum, à l'aide de l'appareil de test représenté ci-après.  Diamètre tuyère de décharge : 12,5

Normes JEM

Protection contre l'huile

Classe	Protection	Critères	Critères
F	Résistant à l'huile	Protection contre un fonctionnement incorrect dû à des gouttes ou à des projections d'huile provenant de n'importe quelle direction.	Aucune infiltration d'huile suffisante pour altérer le fonctionnement après avoir fait couler, au goutte à goutte, l'huile de coupe spécifiée sur un appareil de test pendant 48 heures, avec un débit de 0,5 l par heure.
G	Résistant à l'huile	Protection contre l'infiltration de gouttes ou de projections d'huile provenant de n'importe quelle direction.	Aucune infiltration d'huile après avoir fait couler, au goutte à goutte, l'huile de coupe spécifiée sur un appareil de test pendant 48 heures, avec un débit de 0,5 l par heure.

TOUTES LES DIMENSIONS INDIQUEES SONT EN MILLIMETRES.

Pour convertir les millimètres en pouces, multipliez par 0,03937. Pour convertir les grammes en onces, multipliez par 0,03527.

Cat. No. M049-FR1-03

Le produit étant sans cesse amélioré, ces spécifications peuvent être modifiées sans préavis.