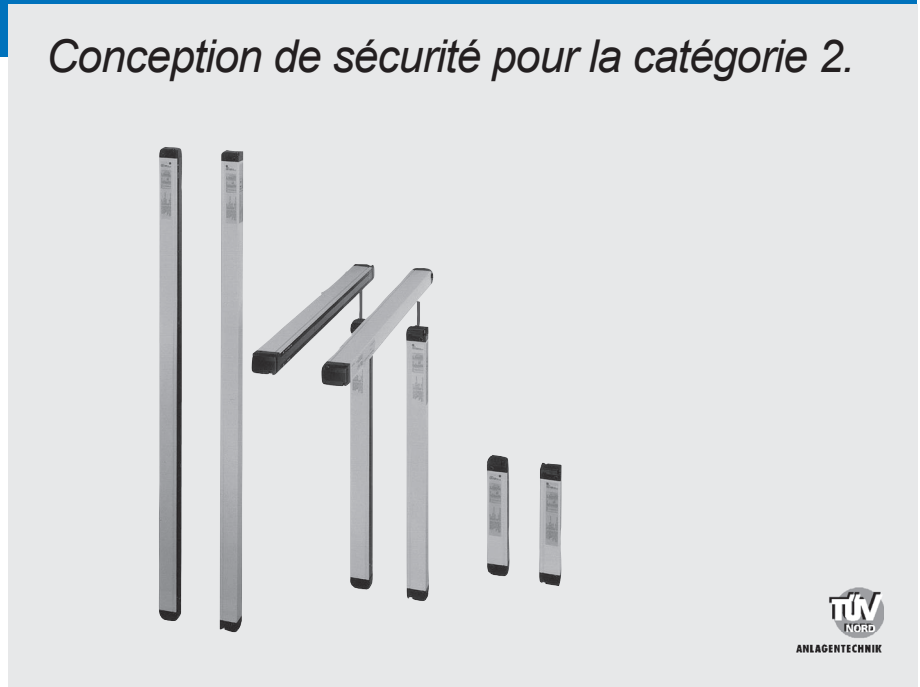


Barrière immatérielle de sécurité

F3S-B

*Convient pour
la détection de
corps humains
dans une zone
dangereuse*

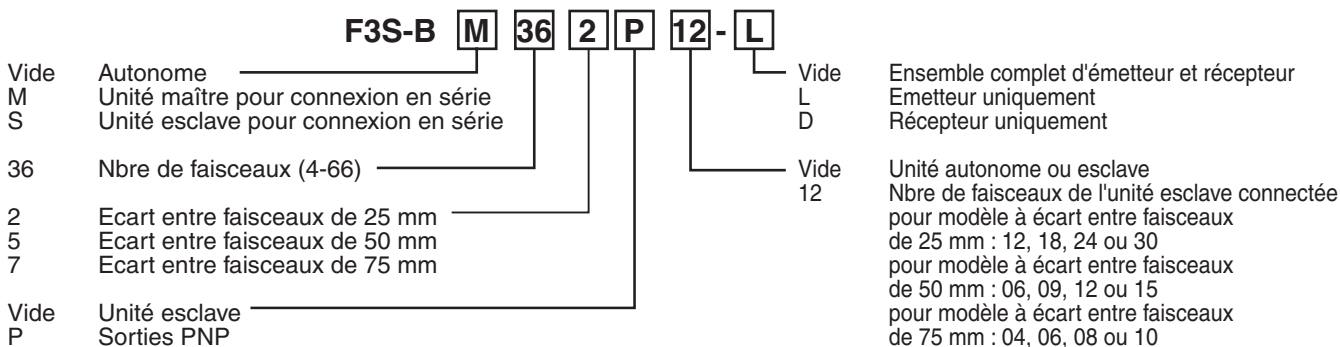
Conception de sécurité pour la catégorie 2.



Caractéristiques

- La F3S-B est une barrière immatérielle de sécurité destinée à être utilisée en tant que ou avec les pièces de sécurité du système de contrôle d'une machine de catégorie 2, 1 ou B telle que définie dans la norme européenne EN954-1.
- Conformité avec les normes IEC 61496-2 et EN 61496-1, ainsi qu'avec la directive EMC et sur les machines.
- Certificats attribués comme ESPE Type 2 (Equipement de protection électro-sensible).
- Homologué UL / CSA.
- Recherche de la sécurité avec niveau élevé de la conception de la sécurité et FMEA.
- Possibilité de configuration série de deux unités.
- Unités disponibles avec un écart entre faisceaux de 25 mm (protection des mains), 50 mm (protection du bras) ou 75 mm (protection du corps), la hauteur de protection allant de 300 mm à 1 650 mm.
- Système de détection de corps humains sans unité de contrôle dédiée.
- Connecteur M12.

Informations pour commander



Autonome	Unité maître	Unité esclave	Résolution optique	Nbre de faisceaux	Hauteur de protection	Poids (sans les accessoires)
F3S-B122P	F3S-BM122P□□	F3S-BS122	30 mm	12	300 mm	0,9 kg
F3S-B182P	F3S-BM182P□□	F3S-BS182		18	450 mm	1,2 kg
F3S-B242P	F3S-BM242P□□	F3S-BS242		24	600 mm	1,5 kg
F3S-B302P	F3S-BM302P□□	F3S-BS302		30	750 mm	1,8 kg
F3S-B362P	F3S-BM362P□□	-		36	900 mm	2,1 kg
F3S-B422P	F3S-BM422P□□	-		42	1 050 mm	2,5 kg
F3S-B482P	F3S-BM482P□□	-		48	1 200 mm	2,8 kg
F3S-B542P	F3S-BM542P□□	-		54	1 350 mm	3,1 kg
F3S-B602P	F3S-BM602P□□	-		60	1 500 mm	3,4 kg
F3S-B662P	F3S-BM662P□□	-		66	1 650 mm	3,7 kg
F3S-B065P	F3S-BM065P□□	F3S-BS065		55 mm	6	300 mm
F3S-B095P	F3S-BM095P□□	F3S-BS095	9		450 mm	1,2 kg
F3S-B125P	F3S-BM125P□□	F3S-BS125	12		600 mm	1,5 kg
F3S-B155P	F3S-BM155P□□	F3S-BS155	15		750 mm	1,8 kg
F3S-B185P	F3S-BM185P□□	-	18		900 mm	2,1 kg
F3S-B215P	F3S-BM215P□□	-	21		1 050 mm	2,5 kg
F3S-B245P	F3S-BM245P□□	-	24		1 200 mm	2,8 kg
F3S-B275P	F3S-BM275P□□	-	27		1 350 mm	3,1 kg
F3S-B305P	F3S-BM305P□□	-	30		1 500 mm	3,4 kg
F3S-B335P	F3S-BM335P□□	-	33		1 650 mm	3,7 kg
F3S-B047P	F3S-BM047P□□	F3S-BS047	80 mm		4	300 mm
F3S-B067P	F3S-BM067P□□	F3S-BS067		6	450 mm	1,2 kg
F3S-B087P	F3S-BM087P□□	F3S-BS087		8	600 mm	1,5 kg
F3S-B107P	F3S-BM107P□□	F3S-BS107		10	750 mm	1,8 kg
F3S-B127P	F3S-BM127P□□	-		12	900 mm	2,1 kg
F3S-B147P	F3S-BM147P□□	-		14	1 050 mm	2,5 kg
F3S-B167P	F3S-BM167P□□	-		16	1 200 mm	2,8 kg
F3S-B187P	F3S-BM187P□□	-		18	1 350 mm	3,1 kg
F3S-B207P	F3S-BM207P□□	-		20	1 500 mm	3,4 kg
F3S-B227P	F3S-BM227P□□	-		22	1 650 mm	3,7 kg

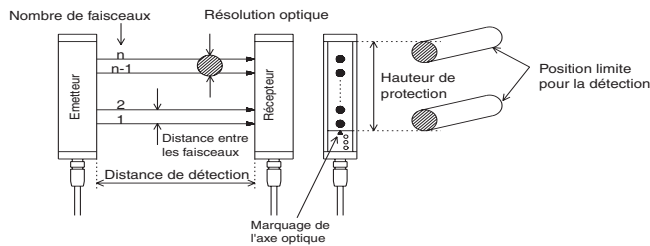
Nomenclature

Hauteur de protection

La F3S-B peut détecter dans la zone marquée « Hauteur de protection » dans la figure ci-dessous. La hauteur de protection commence au « marquage de l'axe optique au-dessus de la zone du voyant » et va jusqu'à « la fin du boîtier métallique jaune ».

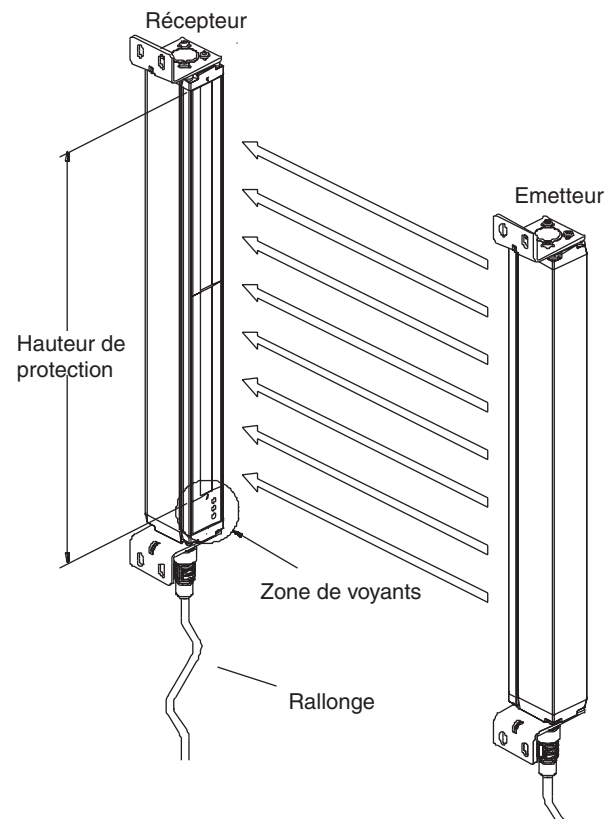
Marquage de l'axe optique

La ligne centrale de l'axe optique est indiquée par un triangle. Cet emplacement est une référence de mesure de la distance de sécurité.



Type autonome

Il s'agit de la configuration la plus courante servant à protéger une pièce dangereuse d'une machine lorsqu'elle est approchée d'une seule direction uniquement.

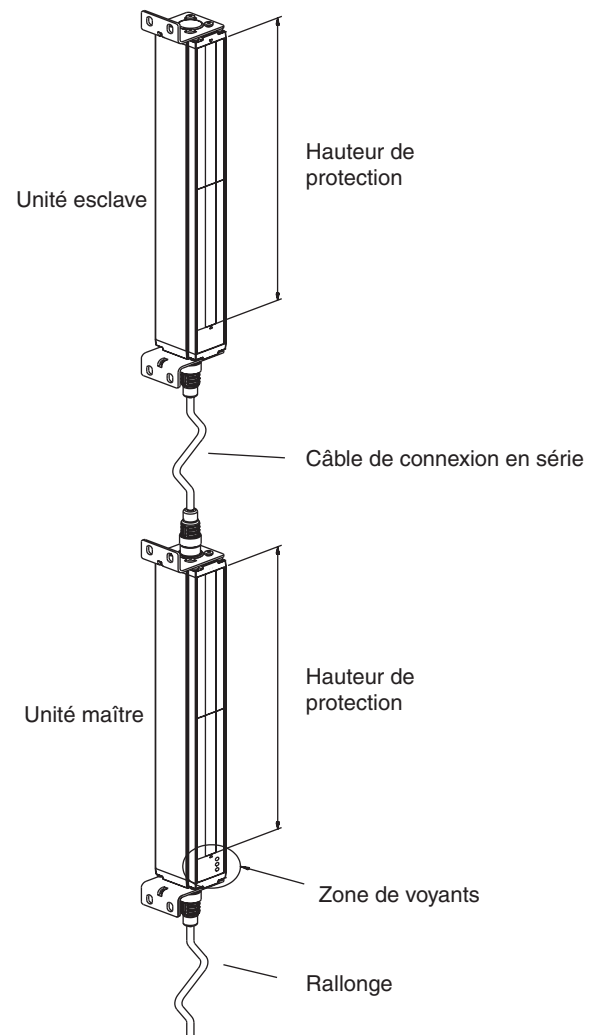


Types pour connexion en série

Si votre application nécessite une zone de protection supplémentaire, par exemple pour empêcher que quelqu'un reste derrière une zone de détection principale, le F3S-B peut être connecté en série. Le système comprend une unité maître, une unité esclave et un câble de connexion en série, de type F39-JB1B.

La connexion en série peut comprendre jusqu'à 96 faisceaux et protéger une hauteur totale de 2,4 m.

Les caractéristiques des modèles pour connexion en série sont identiques à celles des modèles autonomes. Lorsque la zone de détection de l'unité maître ou esclave est interrompue, les sorties de l'unité maître passent OFF.



Remarque : L'unité esclave ne dispose d'aucun voyant. L'unité maître et l'unité esclave doivent être commandées séparément.

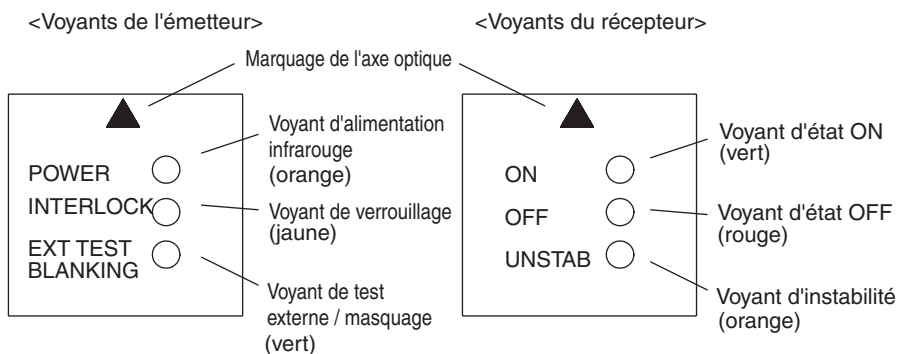
Valeurs nominales et performances

Type	F3S-B□□□P *1 Autonome			F3S-BM□□□P□□ *1 Unité maître pour connexion en série			F3S-BS□□□□ *1 Unité esclave pour connexion en série		
Nombre de faisceaux	12 à 66	6 à 33	4 à 22	12 à 66	6 à 33	4 à 22	12 à 30	6 à 15	4 à 10
Distance entre les faisceaux	25 mm	50 mm	75 mm	25 mm	50 mm	75 mm	25 mm	50 mm	75 mm
Résolution optique (capacité de détection)	Non transparent : en diamètre								
	30 mm	55 mm	80 mm	30 mm	55 mm	80 mm	30 mm	55 mm	80 mm
Hauteur de protection	300 / 450 / 600 / 750 / 900 / 1 050 / 1 200 / 1 350 / 1 500 / 1 650 mm						300 / 450 / 600 / 750 mm		
Distance de détection	0,3 à 5,0 m, jusqu'à 8 m sur demande								
Temps de réponse	ON à OFF : Voir le tableau « Temps de réaction » OFF à ON *2 : 100 ms par défaut (sélectionnable avec F39-U1E, 80 à 400 ms)								
Temps de démarrage	2 s max.								
Tension d'alimentation : Vs	24 Vc.c. ±20 % (y compris ondulation 5 Vp-p)								
Consommation	400 mA maxi. (sans charge)								
Source lumineuse	LED infrarouge (longueur d'ondes 880 nm) Durée de vie : 50 000 heures à 25 °C.								
Angle d'ouverture effectif	±5° pour l'émetteur et le récepteur à une distance de détection d'au moins 3 m selon CEI 61496-2								
Mode de fonctionnement	Light-ON								
Sortie de contrôle	Deux sorties transistor PNP, courant de charge 200 mA max, tension résiduelle 2 V max. (excepté pour une chute de tension due à une extension de câble)								
Sortie d'instabilité	Sortie transistor PNP (pas sortie de contrôle liée à la sécurité), activée lors d'une détection de lumière insuffisante, détection de panne et connexion avec F39-E1, courant de charge 100 mA max, tension résiduelle 2 V max. (excepté pour une chute de tension due à une extension de câble)								
Circuit de protection	Protection de court-circuit de sortie, protection de connexion inverse de l'alimentation								
Fonction de verrouillage au démarrage / redémarrage	Sélection de mode avant la mise sous tension en connectant la ligne « Entrée de sélection du verrouillage » sur : Actif : Pas de connexion ou 0 à 2,5 Vc.c., 3 mA max. Inactif : Ligne de sortie d'instabilité Réinitialisation du verrouillage au démarrage / redémarrage en connectant la ligne « Entrée de sélection du verrouillage » sur : Réinitialisation du verrouillage : 17 Vc.c. à Vs, 20 mA max., durée 15 à 2 500 ms								
Fonction de test externe	Sélection du mode en connectant la ligne « Entrée test externe » sur : Actif : 17 Vc.c. à Vs, 10 mA max., durée au moins 15 ms Inactif : Pas de connexion ou 0 à 2,5 Vc.c., 2 mA max.								
Fonction de surveillance de relais (en option)	Inactif par défaut, sélectionnable à l'aide de F39-U1E Ligne d'entrée de surveillance de relais avec contact NF connecté Niveau disponible : 17 Vc.c. à Vs, 10 mA max. Temps de retard du relais autorisé *3 : Sélectionnable entre 20 et 300 ms Terminaison quand pas sélectionné : Pas de connexion ou 0 à 2,5 Vc.c., 2 mA max.								
Fonction de verrouillage au démarrage (en option)	Inactif par défaut, sélectionnable à l'aide de F39-U1E								
Fonction de masquage (en option)	Inactif par défaut, sélectionnable à l'aide de F39-U1E								
Voyant	Voir « Voyants »						Pas de voyants		
Méthode de connexion	Pour câble d'extension : 8 broches, connecteur M12 Pour câble de connexion série : 6 broches, connecteur M12								
Température ambiante	Pendant le fonctionnement : -10 à 55 °C (sans gel) Pour le stockage : -25 à 70 °C								
Humidité ambiante	Pendant le fonctionnement : 35 à 85 % (sans condensation) Pour le stockage : 35 à 95 %								
Résistance d'isolement	20 MΩ min. (à 500 Vc.c.)								
Tension de rigidité diélectrique	1 000 Vc.a., 50 / 60 Hz pendant 1 mn								
Classe de protection	IEC 60529 IP65								
Résistance aux vibrations	Fonctionnement normal : 10 à 55 Hz, amplitude double : 0,7 mm, sens X, Y et Z, 20 balayages								
Résistance aux chocs	Fonctionnement normal : 100 m / s ² [10 G], directions X, Y et Z : 1 000 fois								
Matériaux	Boîtier : Aluminium Face avant : PMMA (résine acrylique) Couvercles fin de bus : PA6								
Taille (section croisée)	30 x 40 mm								

Type	F3S-B□□□P *1 Autonome	F3S-BM□□□P□□ *1 Unité maître pour connexion en série	F3S-BS□□□ *1 Unité esclave pour connexion en série
Accessoires	Tige de test *3, supports de montage (haut et bas), supports de montage (intermédiaires) *4, plaques de montage *5, manuel d'instructions *5		
Norme applicable	IEC(EN) 61496-1 ESPE TYPE 2 (Equipement de protection électro-sensible) IEC 61496-2 AOPD TYPE 2 (Appareils de protection optoélectroniques actifs)		

- Remarque :
1. Pour les noms détaillés des types et les caractéristiques optiques, voir « Règle des noms de types ».
 2. Valeur nominale (temps défini). La précision est de -0 ... +70 % du temps de réponse ON à OFF.
 3. Uniquement avec le F3S-B□□□2P et le BM□□□2P□□.
 4. Pour la hauteur de protection de 1 050 mm et les types plus longs.
 5. Uniquement avec le F3S-B□□□P□ et le BM□□□2P□□.

Voyants



Emetteur	Voyant d'alimentation infrarouge : Voyant de verrouillage : Voyant de test externe / masquage :	Allumé lors de l'émission. Allumé pendant le verrouillage au démarrage / redémarrage ou le verrouillage au démarrage. Allumé pendant le test externe. / Clignote lors de l'utilisation de la fonction de masquage.
Récepteur	Voyant état ON : Voyant état OFF : Voyant d'instabilité :	Allumé lors de la réception de la lumière. Allumé lors d'une interruption de la lumière. Clignotant lors de la connexion au F39-E1 ou lors d'une panne. Allumé lors d'une réception de lumière insuffisante ou d'une panne. Clignotant lors de la connexion au F39-E1.

Tableau du temps de réponse

Type autonome

	Temps de réponse [ms]		Temps de réponse [ms]		Temps de réponse [ms]	
F3S-B122P	20		F3S-B065P	20	F3S-B047P	20
F3S-B182P	20		F3S-B095P	20	F3S-B067P	20
F3S-B242P	20		F3S-B125P	20	F3S-B087P	20
F3S-B302P	23		F3S-B155P	20	F3S-B107P	20
F3S-B362P	27		F3S-B185P	20	F3S-B127P	20
F3S-B422P	30		F3S-B215P	21	F3S-B147P	20
F3S-B482P	34		F3S-B245P	22	F3S-B167P	20
F3S-B542P	37		F3S-B275P	24	F3S-B187P	20
F3S-B602P	41		F3S-B305P	26	F3S-B207P	20
F3S-B662P	45		F3S-B335P	28	F3S-B227P	21

Types pour connexion en série

Le diagramme suivant illustre le temps de réponse des combinaisons d'une unité maître et d'une unité esclave connectées en série.

Par exemple, le temps de réponse de la combinaison F3S-BM122P30 et F3S-BS302 est de 30 ms.

Unité esclave F3S- Unité maître	Temps de réponse [ms]			
	BS122	BS182	BS242	BS302
F3S-BM122P□□	20	23	27	30
F3S-BM182P□□	23	27	30	34
F3S-BM242P□□	27	30	34	37
F3S-BM302P□□	30	34	37	41
F3S-BM362P□□	34	37	41	45
F3S-BM422P□□	37	41	45	49
F3S-BM482P□□	41	45	49	54
F3S-BM542P□□	45	49	54	57
F3S-BM602P□□	49	54	57	61
F3S-BM662P□□	54	57	61	65

Unité esclave F3S- Unité maître	Temps de réponse [ms]			
	BS047	BS067	BS087	BS107
F3S-BM047P□□	20	20	20	20
F3S-BM067P□□	20	20	20	20
F3S-BM087P□□	20	20	20	20
F3S-BM107P□□	20	20	20	20
F3S-BM127P□□	20	20	20	21
F3S-BM147P□□	20	20	21	23
F3S-BM167P□□	20	21	23	24
F3S-BM187P□□	21	23	24	25
F3S-BM207P□□	23	24	25	26
F3S-BM227P□□	24	25	26	27

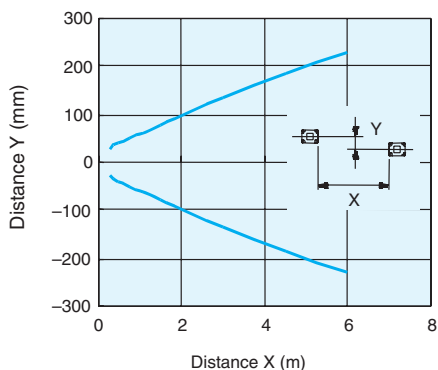
Unité esclave F3S- Unité maître	Temps de réponse [ms]			
	BS065	BS095	BS125	BS155
F3S-BM065P□□	20	20	20	21
F3S-BM095P□□	20	20	21	22
F3S-BM125P□□	20	21	22	24
F3S-BM155P□□	21	22	24	26
F3S-BM185P□□	22	24	26	28
F3S-BM215P□□	24	26	28	30
F3S-BM245P□□	26	28	30	32
F3S-BM275P□□	28	30	32	34
F3S-BM305P□□	30	32	34	35
F3S-BM335P□□	32	34	35	37

Données caractéristiques

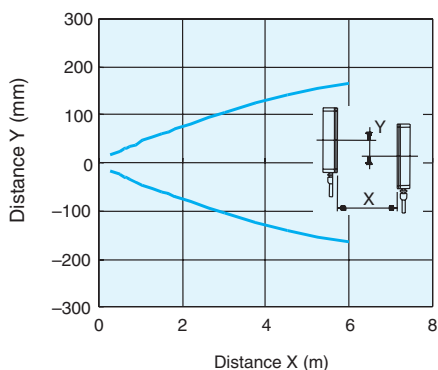
Plage de fonctionnement

F3S-B122P

Perpendiculaire à la ligne centrale des lentilles

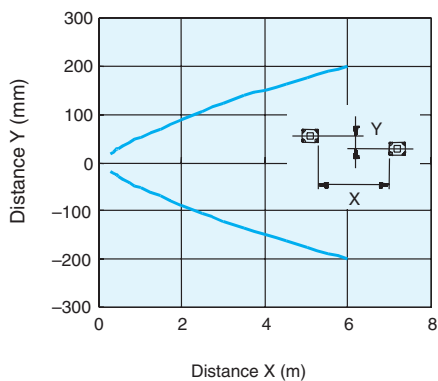


Parallèle à la ligne centrale des lentilles



F3S-B662P

Perpendiculaire à la ligne centrale des lentilles



Parallèle à la ligne centrale des lentilles

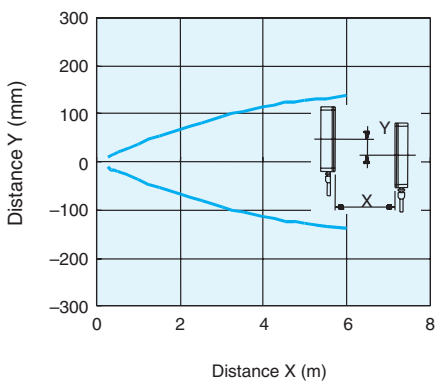
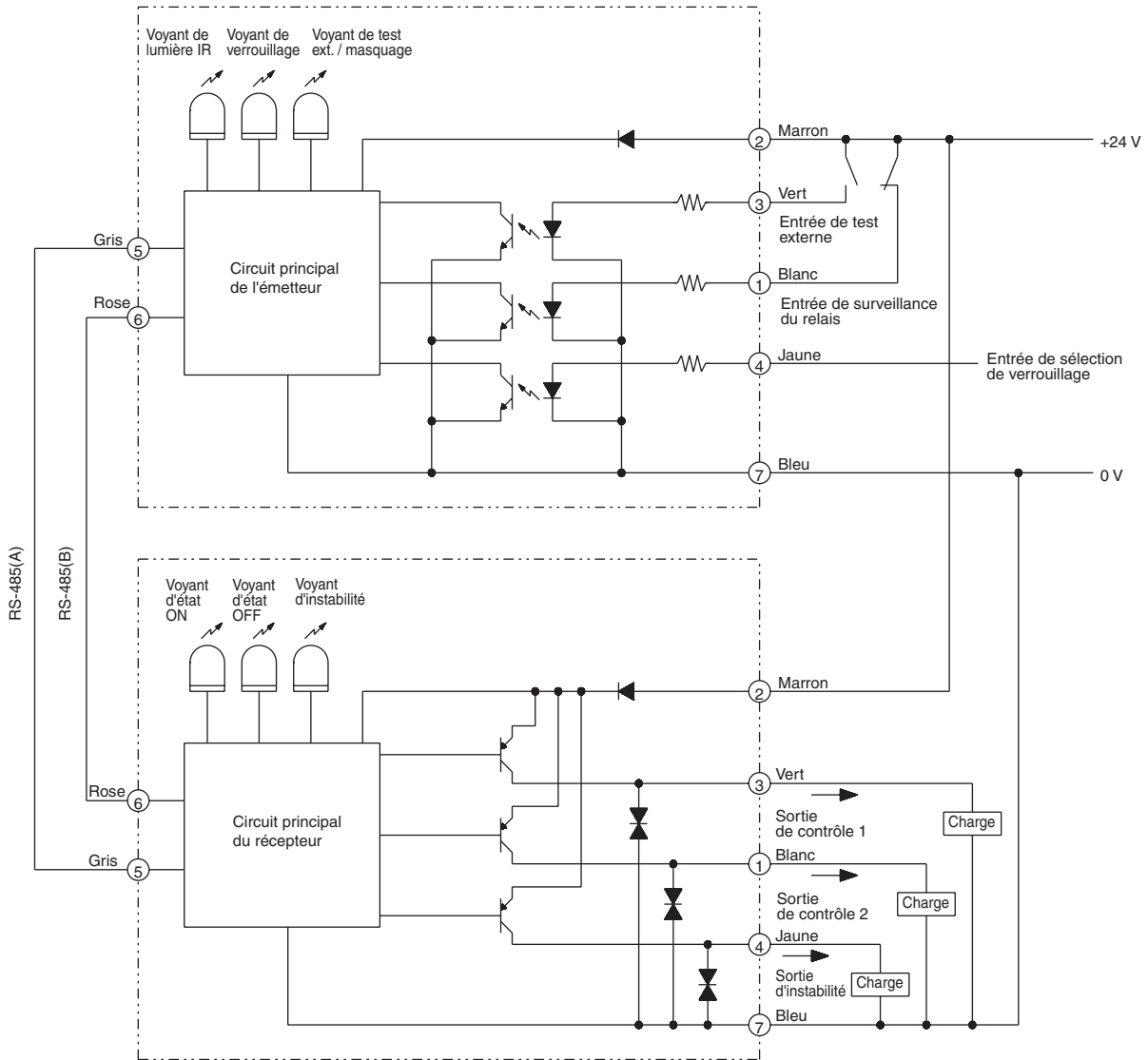


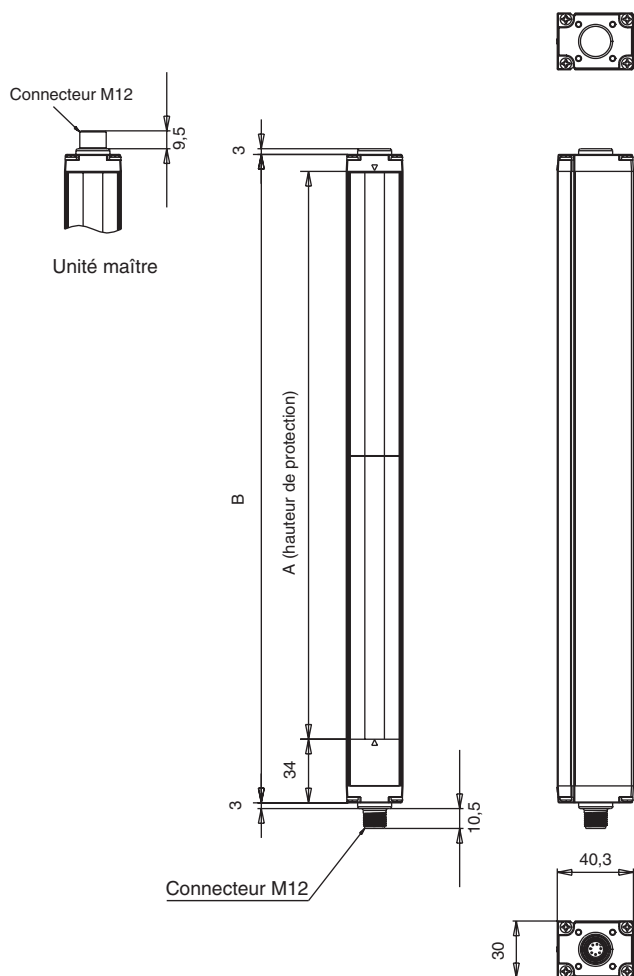
Schéma des circuits d'entrées / sorties



Dimensions

Barrière immatérielle de sécurité

F3S-B

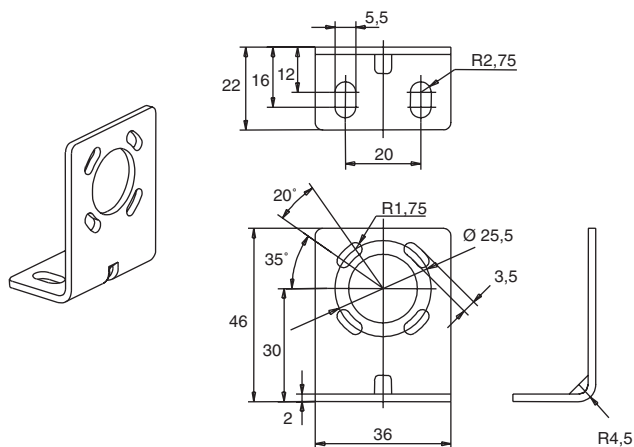


Type	A Hauteur de protection	B Longueur totale
F3S-B122, -B065, -B047	300	343
F3S-B182, -B095, -B067	450	493
F3S-B242, -B125, -B087	600	643
F3S-B302, -B155, -B107	750	793
F3S-B362, -B185, -B127	900	943
F3S-B422, -B215, -B147	1 050	1 093
F3S-B482, -B245, -B167	1 200	1 243
F3S-B542, -B275, -B187	1 350	1 393
F3S-B602, -B305, -B207	1 500	1 543
F3S-B662, -B335, -B227	1 650	1 693

Remarque : Toutes les unités sont des millimètres sauf indication contraire.

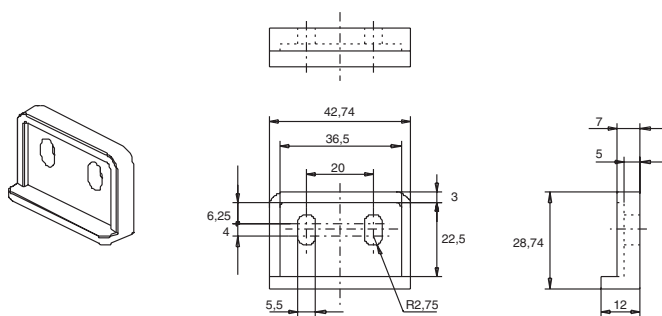
Accessoires

Supports de montage (supérieur et inférieur)



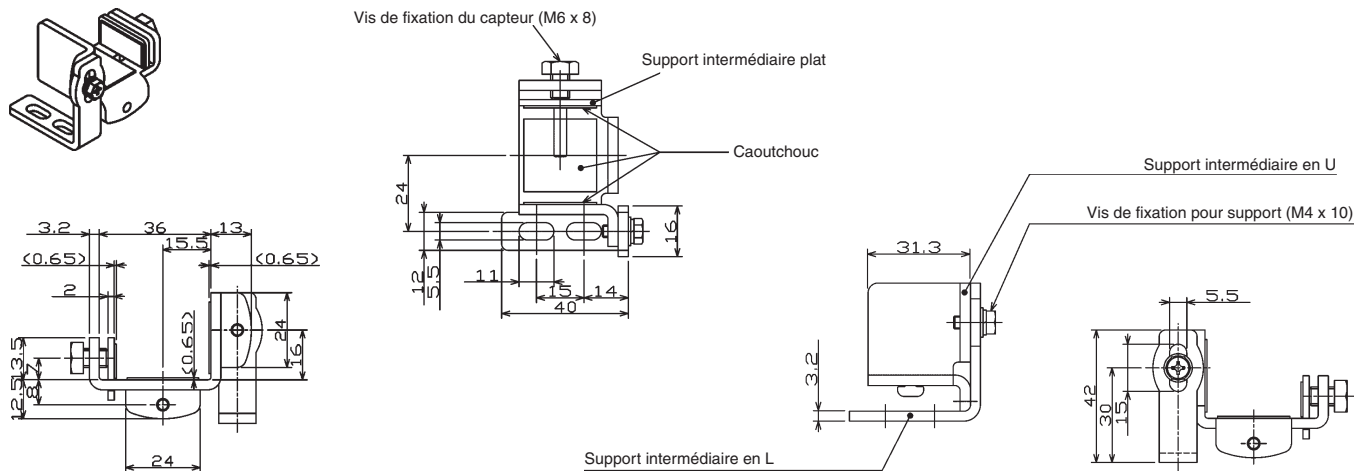
Plaque de montage

Fournis uniquement avec les modèles dont la hauteur de protection est de 1 050 mm minimum (y compris les supports intermédiaires). Nécessaire uniquement pour le montage arrière.



Supports de fixation intermédiaires

Nécessaire uniquement pour les modèles dans la hauteur de protection est de 1 050 mm minimum.



Options (à commander séparément)

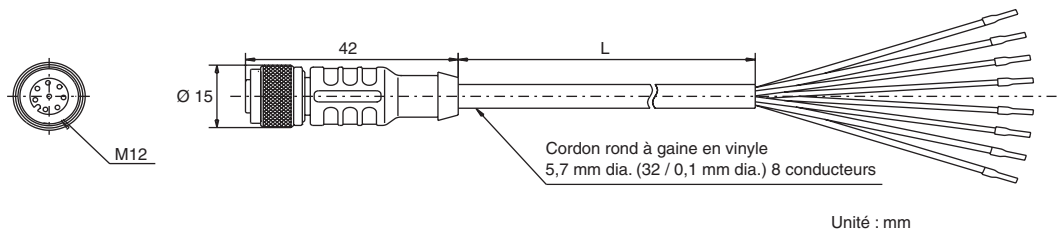
Rallonge

(Ensemble de 2 : Emetteur >gris, récepteur >noir)

F39-JB1A (L = 3 m)

F39-JB2A (L = 7 m)

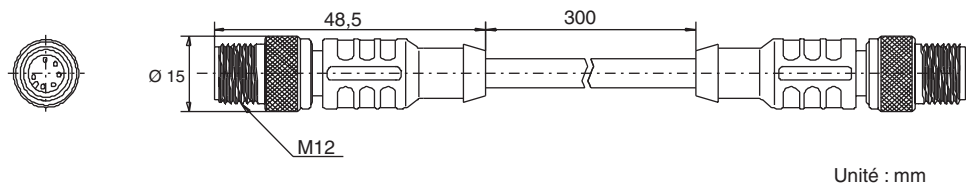
F39-JB3A (L = 10 m)



Câble de connexion série

(Ensemble de 2 : Emetteur >gris, récepteur >noir)

F39-JB1B



Kit de fonction en option

F39-EU1E

Ce kit comprend les éléments suivants :

- Logiciel optionnel F39-U1E
- Unité d'interface F39-E1
- Câble d'interface F39-JB1C

Le logiciel de fonction en option F39-U1E est un logiciel WINDOWS® à utiliser avec l'unité d'interface F39-E1 pour programmer la barrière de sécurité F3S-B et fourni avec une disquette de 3,5". Les caractéristiques de ce logiciel sont les suivantes :

- Définit les fonctions suivantes pour F3S-B
 - Fonction de verrouillage au démarrage
 - Fonction de surveillance de relais
 - Fonction de masquage
- Affiche chaque axe et chaque état de ligne d'entrée du F3S-B
- Modifie le temps de retard ON

Remarque : Le F3S-B n'est pas en mode de fonctionnement normal lors de la connexion au F39-E1. Les sorties de contrôles restent hors tension. Pour plus d'informations, consultez « Détails du F39-EUE1 » dans cette fiche technique.

⚠ AVERTISSEMENT

Après avoir vérifié la fonction de masquage, vérifiez que F3S-B détecte bien une tige de test à n'importe quel endroit de la zone de détection F3S-B par laquelle une personne atteint la zone dangereuse de la machine. Si le test ne repère pas toutes les positions, installez les structures de protection afin d'empêcher une intrusion que F3S-B ne pourrait détecter. Si vous ne le faites pas, vous risquez de graves blessures.

Réalisez le contrôle de l'installation et l'inspection périodique décrite dans le manuel du F3S-B.

Déconnectez les sorties du F3S-B de la charge lors de la programmation à l'aide du logiciel F39-U1E et de l'unité d'interface F39-E1. Si vous ne le faites pas, vous risquez de graves blessures.

Ne connectez pas le F39-E1 à une alimentation dont la tension est supérieure à 24 Vc.c. +20 %. Ne connectez pas le F39-E1 à une source d'alimentation c.a.

Installation

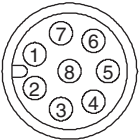
Câblage

Déconnectez toutes les sources d'alimentation avant de câbler le F3S-B sur une machine.

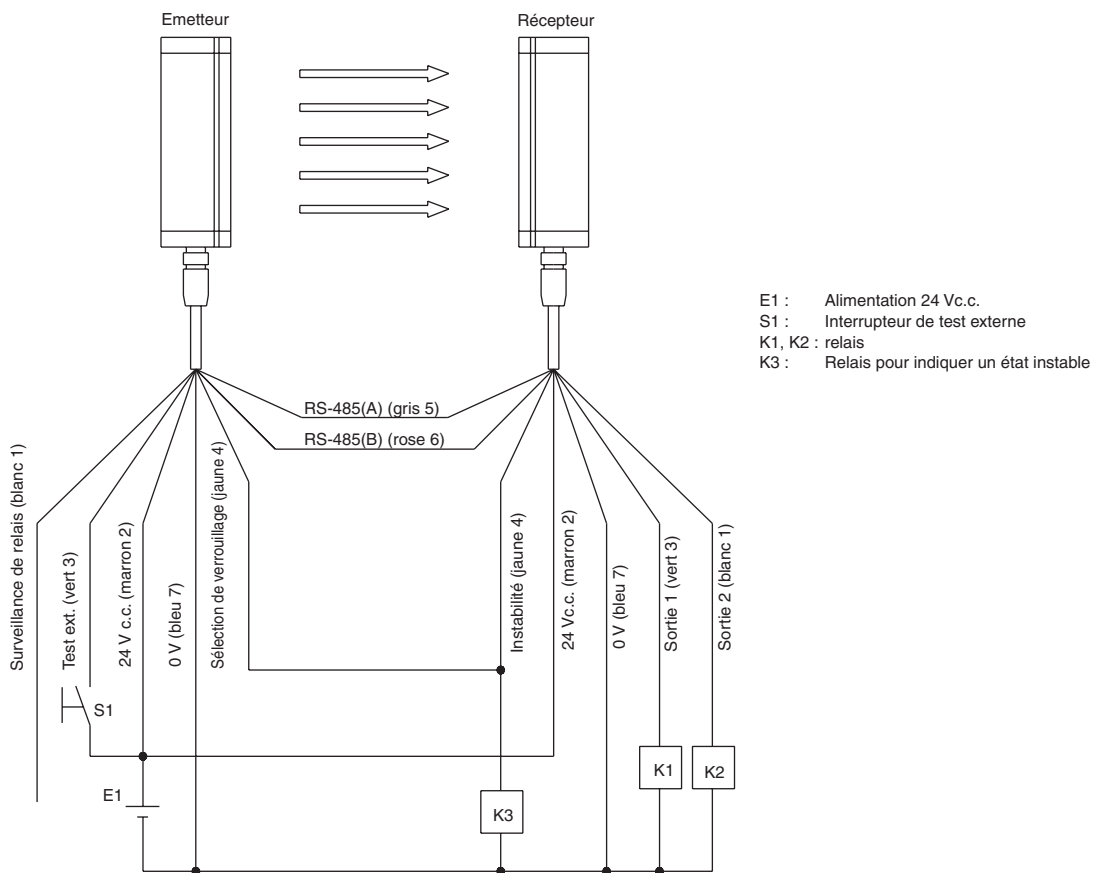
- Connectez le câble d'extension de l'émetteur (F39-JBxA-L en option, gaine extérieure grise) à l'émetteur. (L'émetteur utilise les capuchons en plastic gris.)

- Connectez le câble d'extension du récepteur (F39-JBxA-D en option, gaine extérieure noire) au récepteur. (Le récepteur utilise les capuchons en plastic noir.)
- Connectez la ligne 0 V de l'alimentation directement à la masse (PE).

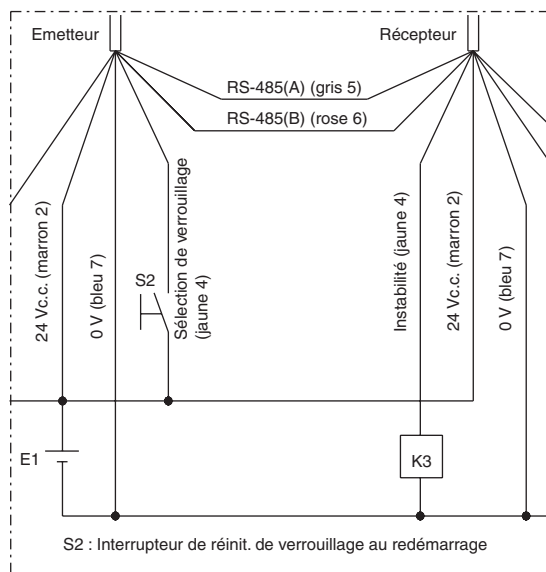
Remarque : Effectuez correctement le câblage. Un mauvais câblage peut endommager le F3S-B.

Vue de face	N° Broche	Nom du signal		Couleur du câble d'extension
		Récepteur	Emetteur	
	1	Sortie de contrôle 2	Entrée de surveillance du relais	Blanc
	2	24 Vc.c.	24 Vc.c.	Marron
	3	Sortie de contrôle 1	Entrée de test externe	Vert
	4	Sortie d'instabilité	Entrée de sélection de verrouillage	Jaune
	5	RS-485(A)	RS-485(A)	Gris
	6	RS-485(B)	RS-485(B)	Rose
	7	0 V	0 V	Bleu
	8	Réservé *1	Réservé	Rouge

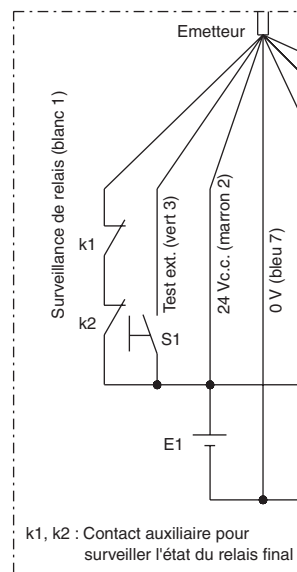
*1. Réservé : ne pas connecter



Lors de l'utilisation de la FONCTION DEMARRAGE / REDEMARRAGE



Lors de l'utilisation de la FONCTION SURVEILLANCE DE RELAIS (option)



Détails du kit de fonction en option F39-EU1E

1. Installation

1.1 Préparation

⚠ AVERTISSEMENT

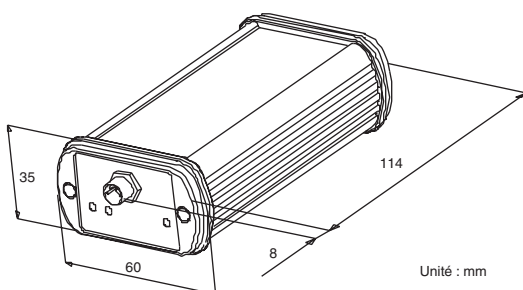
Réalisez le contrôle de l'installation et l'inspection périodique décrite dans le manuel du F3S-B.

Il est interdit de démonter, réparer ou modifier le F39-E1.

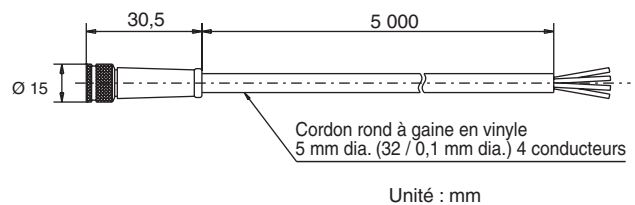
N'utilisez pas le F39-E1 dans un milieu inflammable ou explosif.

Pour utiliser le logiciel F39-U1E, il vous faut les éléments suivants.

- Ordinateur (non compris)
 - Windows® 95, Windows® 98 ou Windows NT®
 - Processeur Pentium® 133 MHz ou plus
 - 32 Mo de mémoire RAM ou plus pour Windows® 95 et Windows® 98
 - 64 Mo de mémoire RAM ou plus pour Windows NT®
 - Un port d'interface série RS 232 115 kbd ou plus
- Unité d'interface F39-E1

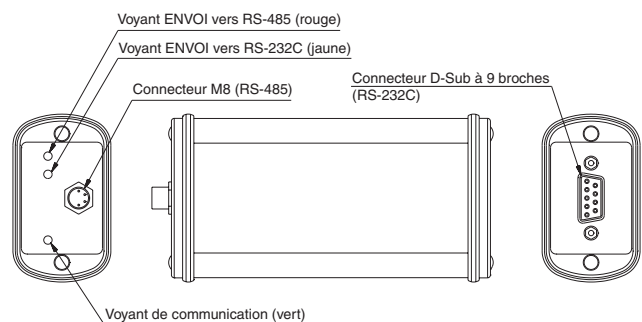


- Câble d'interface F39-JB1C de 5 m, connecteur M8 (4 broches)



- Câble RS-232C (non inclus)

1.2 Noms des composants et fonctions de l'unité d'interface F39-E1



Voyant SEND vers RS-485 (rouge)

Allumé lorsque le F39-E1 envoie des données au F3S-B via RS-485.

Voyant SEND vers RS-232C (jaune)

Allumé lorsque le F39-E1 envoie des données au PC via RS-232C.

Voyant COMMUNICATION (vert)

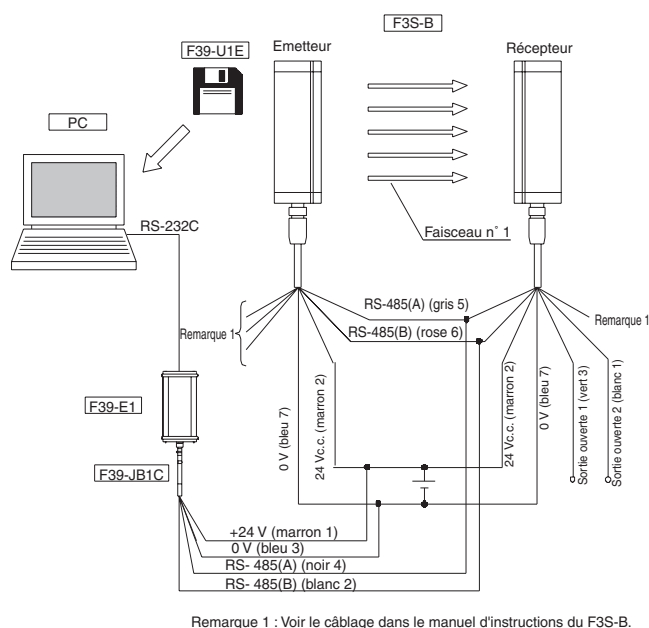
Clignote pendant la communication entre le F3S-B et le F39-E1.

1.3 Connexion du matériel

⚠ AVERTISSEMENT

Déconnectez les sorties du F3S-B de la charge lors de sa programmation à l'aide du logiciel F39-U1E et de l'unité d'interface F39-E1. Si vous ne le faites pas, vous risquez de graves blessures. Ne connectez pas le F39-E1 à une alimentation dont la tension est supérieure à 24 Vc.c. +20 %. Ne connectez pas le F39-E1 à une source d'alimentation c.a.

1.3.1 Schéma du câblage



1.3.2 Procédure de câblage

1. Connectez le F3S-B (cf. le manuel d'instructions du F3S-B pour le câblage.)
2. Connectez le câble d'interface (F39-JB1C) à l'unité d'interface (F39-E1).
3. Connectez les 4 fils du câble d'interface à chaque ligne correspondante du F3S-B.
4. Connectez un câble RS-232C à l'ordinateur et à l'unité d'interface.

1.4 Installation du logiciel

Copiez les fichiers « F39-U1E_ver#.#.exe » et « F39-U1E_ver#.#.dat » de la disquette jointe sur le disque dur de l'ordinateur.

2. Description de la fonction

2.1 Verrouillage au démarrage

Lorsque vous utilisez la fonction de verrouillage au démarrage, le F3S-B ne passe pas automatiquement en fonctionnement après la mise sous tension. L'interruption d'un ou plusieurs axes réinitialise le verrouillage au démarrage du F3S-B, puis lance le fonctionnement normal. La durée de l'interruption doit être égale ou inférieure à la durée définie dans « Durée d'interruption max. (sec) ».

Durée d'interruption maximale

La durée d'interruption maximale doit être comprise entre 0,3 et 2 s.

Remarque : Si vous avez choisi en même temps verrouillage au démarrage et verrouillage au démarrage / redémarrage, seul le verrouillage au démarrage / redémarrage sera activé.

Verrouillage au démarrage / redémarrage est une fonction sélectionnée par le câblage. Consultez le manuel d'instructions du F3S-B pour plus d'informations.

2.2 Surveillance du relais

Les MPCE (éléments de contrôle principaux de la machine) sont généralement les relais ou contacteurs utilisés pour surveiller directement les mouvements dangereux. L'état des MPCE peut être vérifié grâce à la fonction de surveillance de relais.

Il faut appliquer une tension de 17 Vc.c. à Vs (tension fournie à F3S-B) à l'entrée de surveillance du relais via les contacts NF des MPCE lorsque les sorties de contrôle du F3S-B sont OFF (cf. le manuel de F3S-B pour les informations relatives au câblage). Afin de garantir cette relation logique, les MPCE doivent être des modèles approuvés sécurité, avec des contacts liés.

Durée du retard du relais autorisée

La durée du retard du relais autorisée peut être comprise entre 20 et 300 ms. Ce temps de retard doit être au minimum 20 millisecondes plus court que le temps de retard des sorties ON.

2.3 Retard des sorties ON

Vous pouvez régler le temps de retard ON entre 80 et 400 ms pour les sorties de contrôle. Cette valeur correspond au temps que prennent les sorties de contrôle pour se mettre à ON lorsque la zone de détection n'est pas interrompue.

- Remarque :
1. Si vous utilisez également la fonction de surveillance du relais, le temps de retard ON doit équivaloir à la formule ci-dessous.
 2. Temps de retard ON \geq Temps de retard du relais autorisé +20 ms. Lorsque la fonction de surveillance du relais a été définie, si le temps de retard ON ne correspond pas à la formule ci-dessus, le temps de retard ON sera automatiquement modifié en « temps de retard du relais autorisé » +20 ms.

2.4 Masquage

Grâce à la fonction de masquage (Blanking), vous pouvez désactiver un ou plusieurs axes. Cette fonction est utile dans une application dans laquelle une partie de la zone de détection F3S-B est toujours interrompue. Les réglages manuels et par apprentissage vous aident à sélectionner les axes masqués.

- Remarque :
1. Si une zone masquée n'est pas complètement remplie de structure et qu'elle reste un peu ouverte, l'ouverture doit être protégée par une structure de protection.
 2. Tous les axes ne peuvent pas être désactivés. Il faut qu'au moins un axe reste activé.

3. Valeurs nominales et performances

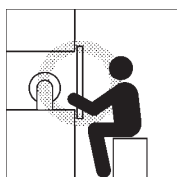
Type	Unité d'interface F39-E1
Tension d'alimentation	24 Vc.c. $\pm 20\%$ (y compris ondulation 5 Vp-p)
Consommation	120 mA max.
Interface	Interface RS-232C, interface RS-485
Voyant	Voir 1-2
Méthode de connexion	RS-485 : 4 broches, connecteur M8
	RS-232C : connecteur D-SUB à 9 broches
Circuit de protection	Protection RS-485 contre un mauvais câblage
Température ambiante	Pour le fonctionnement : -10 à 55 °C (sans gel)
	Pour le stockage : -25 à 70 C
Humidité ambiante	Pour le fonctionnement : 35 % à 85 % (sans condensation)
Humidité ambiante	Pour le stockage : 35 à 95 %
Résistance d'isolement	20 M Ω min. (à 500 Vc.c.)
Tension de rigidité diélectrique	500 Vc.a., 50 / 60 Hz pendant 1 mn
Classe de protection	IEC60529 IP20
Résistance aux chocs	Fonctionnement normal : 150 m / s ² [15 G], directions $\pm X$, $\pm Y$ et $\pm Z$: 3 fois
Résistance aux vibrations	Fonctionnement normal : 10 à 55 Hz, amplitude double : 0,3mm, sens X, Y et Z : 10 balayages
Longueur de câble	câble RS-485 : 5 m (4 broches 0,25 mm ²)
	Câble RS-232C : Standard
Matériaux	Boîtier : Aluminium
Taille	122 x 60 x 35 mm
Conformité	Directive EMC

Précautions

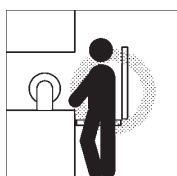
⚠ AVERTISSEMENT

1. N'utilisez pas le F3S-B sur des machines qui ne peuvent être arrêtées par contrôle électrique en cas d'urgence.
2. N'utilisez pas le F3S-B dans un milieu inflammable ou explosif.
3. Gardez toujours les distances de sécurité entre le F3S-B et les pièces dangereuses de la machine. Si la machine n'est pas arrêtée avant que quelqu'un arrive près d'une pièce dangereuse, cela peut provoquer de graves blessures.
4. Installez des structures de protection autour de la machine de manière à devoir passer dans une zone de détection pour atteindre une pièce dangereuse de la machine.
5. Installez le F3S-B de manière à ce que certaines parties du corps de l'opérateur restent dans la zone de détection en permanence lorsque celui-ci travaille dans la zone dangereuse.
6. Si vous ne le faites pas, vous risquez de graves blessures.

Installation correcte



Il est possible d'atteindre une partie dangereuse d'une machine uniquement en passant dans la zone de détection du capteur.

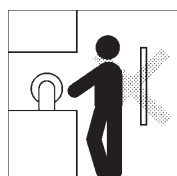


Certaines parties du corps de l'opérateur restent dans la zone de détection pendant qu'il travaille.

Installation incorrecte



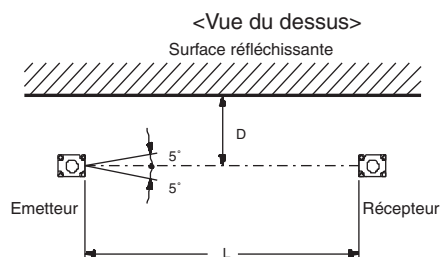
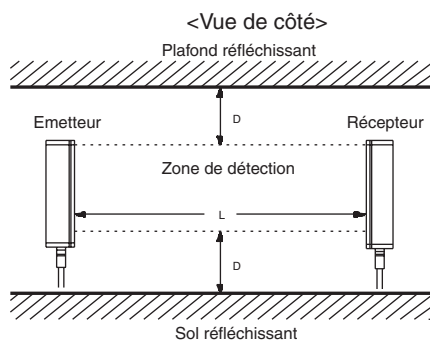
Il est possible d'atteindre une partie dangereuse d'une machine sans passer dans la zone détectée par le capteur.



Un travailleur se trouve entre la zone de détection du capteur et la partie dangereuse de la machine.

⚠ AVERTISSEMENT

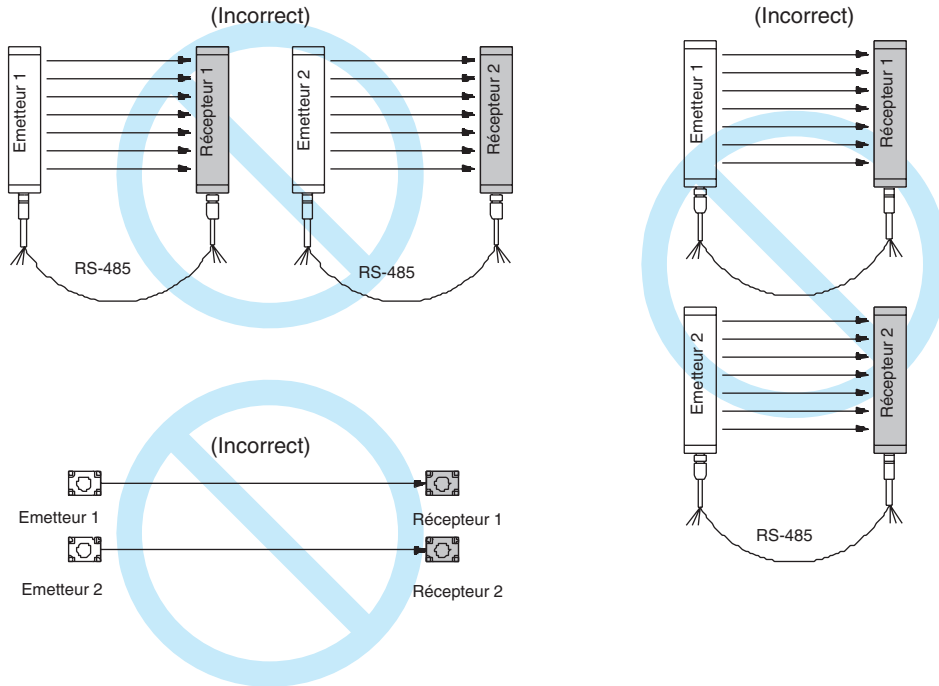
1. Veillez à installer le F3S-B de façon à réduire les effets des réflexions provenant des surfaces réfléchissantes. Le non-respect de cette règle peut provoquer une incapacité de détection et de graves blessures.
2. Installez le F3S-B à une distance minimale D, comme illustré, de surfaces réfléchissantes (surfaces à haut niveau de réflexion) telle que des murs, des sols, des plafonds et du matériel métalliques.



Distance entre l'émetteur et le récepteur (distance de détection L)	Distance d'installation minimale D
0,3 à 3 m	0,26 m
3 à 5 m	$L \times \tan 5^\circ = L \times 0,088$ (m)

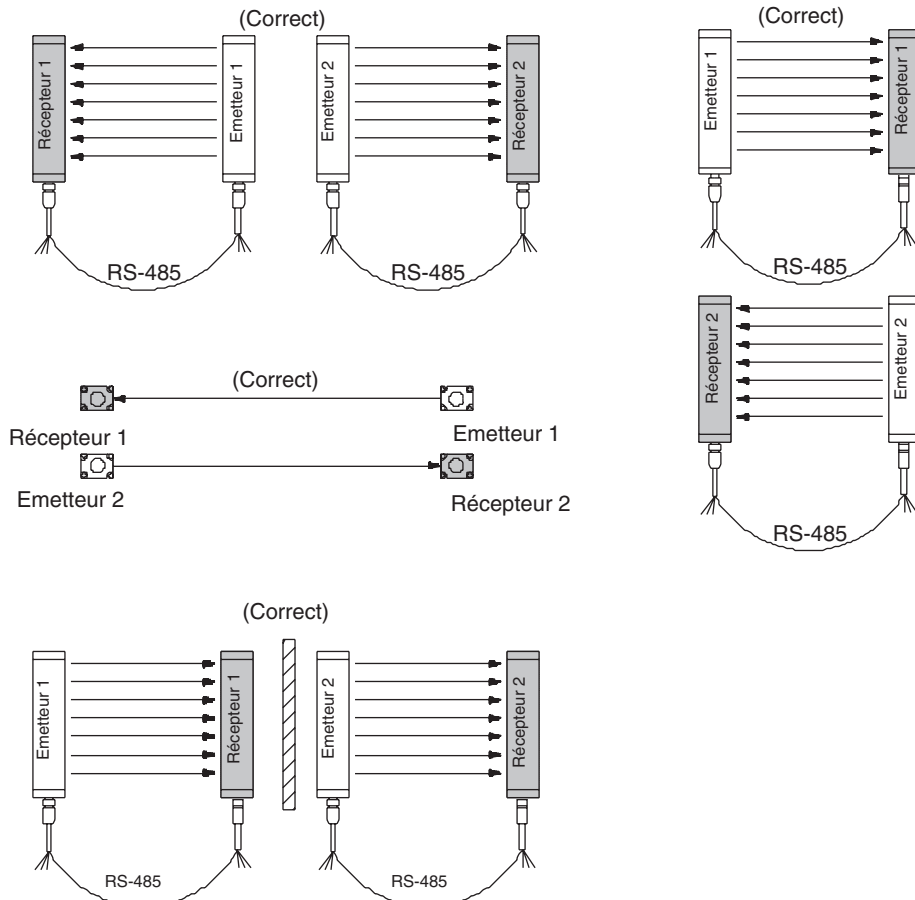
⚠ AVERTISSEMENT

Lorsque vous utilisez plusieurs F3S-B, installez-les de façon à éviter des interférences mutuelles.



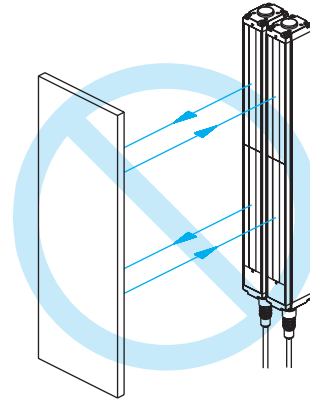
Installez les émetteurs et récepteurs en alternance

Les installations correctes pour éviter des interférences mutuelles sont illustrées ci-dessous.



⚠ AVERTISSEMENT

1. Le modèle F3S-B est un appareil de protection électro-sensible destiné à être utilisé en tant que ou avec une partie de sécurité du système de contrôle de catégorie 2, 1 ou B telle que définie dans la norme européenne EN 954-1.
N'utilisez pas le F3S-B dans des systèmes de catégorie 3 ou 4.
2. Une personne qualifiée, tel que défini dans le règlement local, doit confirmer que l'installation, l'inspection et la maintenance sont effectuées correctement.
3. Ne court-circuitez pas les lignes de sortie sur la ligne +24 V. Cela peut laisser la sortie en permanence ON et créer des situations dangereuses.
4. Ne connectez pas le F3S-B à une alimentation dont la tension est supérieure à 24 Vc.c. +20 %. Ne connectez pas le F3S-B à une source d'alimentation c.a.
5. Veillez à inspecter régulièrement l'appareil.
6. Le F3S-B ne peut être utilisé pour des applications dans lesquelles des projectiles dangereux peuvent sortir de la zone protégée.
7. Il est interdit de démonter, réparer ou modifier le F3S-B.
8. Les unités d'alimentation c.c. doivent répondre à toutes les conditions ci-dessous ; ainsi, le F3S-B peut satisfaire aux normes IEC 61496-1 et UL 508 en vigueur.
 - (1.) La tension de l'alimentation doit être comprise dans les valeurs nominales (24 Vc.c. ± 20 %).
 - (2.) L'alimentation n'est connectée qu'au F3S-B et à la fonction de protection électro-sensible du F3S-B telle qu'un contrôleur de sécurité et des capteurs d'occultation ; elle doit fournir suffisamment de courant nominal pour tous les appareils.
 - (3.) L'alimentation utilise la double isolation ou l'isolation renforcée entre les circuits principaux et secondaires.
 - (4.) L'alimentation réinitialise automatiquement les caractéristiques de protection de surintensité (chute de tension).
 - (5.) L'alimentation maintient la sortie au moins 20 ms.
 - (6.) La prise de terre (FG) doit être connectée à la masse (PE) lorsque vous utilisez une alimentation à découpage.
 - (7.) L'alimentation doit répondre aux caractéristiques de sortie de la source d'alimentation pour le circuit de classe 2 ou le circuit à courant / tension limité comme défini dans le UL508.
 - (8.) L'alimentation doit être conforme aux règlements et normes en vigueur dans le pays où est installé le capteur F3S-B, en ce qui concerne la sécurité du matériel électrique et la directive CEM : La directive CEM (environnement industriel) et la directive sur les basses tension dans l'Union Européenne.
9. N'utilisez pas le F3S-B directement dans un environnement rétro-réfléchissant. La détection pourrait échouer.



TOUTES LES DIMENSIONS INDIQUEES SONT EN MILLIMETRES.

Pour convertir les millimètres en pouces, multipliez par 0,03937. Pour convertir les grammes en onces, multipliez par 0,03527.

Cat. No. E503-FR2-01-X
