



## Têtes de capteurs à fibres miniatures

Les têtes de capteurs à fibres miniatures permettent une précision élevée dans de petits espaces et la détection fiable d'objets minuscules.

- Tailles de 500 µm à 3 mm de diamètre
- Modèles à vue latérale avec alignement d'axe de précision pour la meilleure précision
- Manchons pliables pour le positionnement de précision

### Informations pour la commande

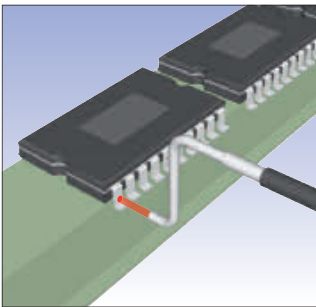
Type de capteur	Taille	Portée (en mm)				Référence	
		Fibre standard		Fibre grande flexibilité		Fibre standard	Fibre grande flexibilité
		E3X-SD	E3X-DA-S	E3X-SD	E3X-DA-S		
	3 mm de diamètre	800	1 550	560	1 000	E32-T12 2M	E32-T12R 2M
	2 mm de diamètre	200	450	120	250	E32-T22 2M	E32-T22R 2M
	1,5 mm de diamètre	200	450	200	450	E32-T222 2M	E32-T222R 2M
	1 mm de diamètre	–	–	120	250	–	E32-T223R 2M
	3 mm de diamètre	480	950	220	450	E32-T14L 2M	E32-T14LR 2M
	2 mm de diamètre	340	680	–	–	E32-A04 2M	–
	1 mm de diamètre	180	250	60	100	E32-T24	E32-T24R 2M
 <i>Manchons pliables</i>	1,2 mm de diamètre	800	1 550	560	1 000	E32-TC200B <sup>*1</sup>	E32-TC200BR <sup>*1</sup>
	0,9 mm de diamètre	200	450	120	250	E32-TC200F <sup>*1</sup>	E32-TC200FR <sup>*1</sup>
	3 mm de diamètre	70	160	30	60	E32-D22 2M	E32-D22R 2M
	2 mm de diamètre	80	150	40	80	E32-D32 2M	E32-D32R 2M
	1,5 mm de diamètre	–	–	30	60	–	E32-D22B 2M
	2 mm de diamètre	30	60	15	30	E32-D24	E32-D24R 2M
 <i>Manchons pliables</i>	2,5 mm de diamètre	300	600	180	350	E32-DC200B 2M <sup>*1 *2</sup>	E32-DC200BR <sup>*1 *2</sup>
	1,2 mm de diamètre	70	160	30	60	E32-DC200F <sup>*1</sup>	E32-DC200FR <sup>*1</sup>
	0,8 mm de diamètre	–	–	20	30	–	E32-D33 2M
	0,5 mm de diamètre	–	–	3	6	–	E32-D331 2M

<sup>\*1</sup> Des modèles avec manchon de 40 mm au lieu d'un manchon de 90 mm sont disponibles en ajoutant '4' à la fin de la référence ; E32-TC200B4, par exemple

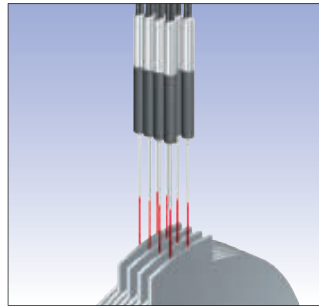
<sup>\*2</sup> Le manchon ne peut pas être plié

## Caractéristiques

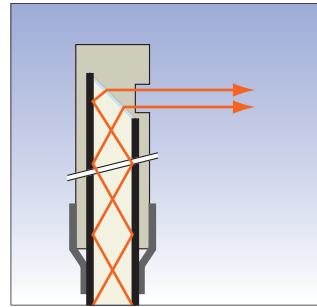
Élément	Standard						High-flex (haute flexion)				
	E32-DC200B E32-T12 E32-TC200B	E32-T14L	E32-D32	E32-D22 E32-T222 E32-TC200F	E32-D24 E32-DC200F E32-T22 E32-T24	E32-A04	E32-D32R E32-D33 E32-D331	E32-D22B	E32-DC200BR E32-T12R E32-TC200BR	E32-D22R E32-T222R E32-TC200FR	E32-D24R E32-DC200FR E32-T14LR E32-T22R E32-T223R E32-T24R
Rayon de courbure admissible	R25			R10			R4		R1		
Découpage libre	Oui										
Température ambiante	-40 °C à 70 °C										
Matériau	Tête	Laiton nickelé / Acier inoxydable		Laiton nickelé / Acier inoxydable					Laiton nickelé		Acier inoxydable
	Fibre	PMMA									
Gaine	Revêtement en polyéthylène		Sécurité PVC et polyéthylène	Revêtement en polyéthylène			Sécurité PVC et polyéthylène	Revêtement en PVC		Revêtement en polyéthylène	
	IEC 60529 IP67						IEC 60529 IP50		IEC 60529 IP67		



Manchons métalliques pliables pour le positionnement précis des capteurs après installation



Diamètre de 0,5 mm (réflexion directe) ou de 1 mm (barrage) quand l'espace de montage est crucial



Coupe et positionnement haute précision de la surface en fibres pendant la fabrication pour une variation minimale de l'angle de l'axe de sortie optique