

Fins de course standard

DZ

Fin de course standard DPDT pour le contrôle de deux circuits indépendants

- Comprend deux fins de course intégrés totalement indépendants.
- Idéal pour commuter les circuits fonctionnant à deux tensions différentes et pour contrôler deux circuits indépendants.
- Interchangeable avec les fins de course standard Z d'OMRON, car ces deux types de fin de course sont identiques au niveau des dimensions des trous de montage, du pas de montage et de la position du plongeur.



Références

■ Référence

DZ-10G□-1□
1 2 3 4 5

1. Valeurs nominales

10 : 10 A (250 V c.a.)

2. Intervalle entre contact

G : 0,5 mm

3. Actionneur

Aucun : Simple plongeur

V : Levier

V22 : Levier à galet court

V2 : Levier à galet

W : Levier

W22 : Levier à galet court

W2 : Levier à galet

4. Forme du contact

1 : DPDT





5. Bornes

A : Borne à souder

B : Borne à vis

Références pour la commande

■ Références

Actionneur	Sur-course (SC)	Borne à souder	Borne à vis
Poussoir 	0,13 mm min.	DZ-10G-1A	DZ-10G-1B
Levier 	1,6 mm min.	DZ-10GW-1A	DZ-10GW-1B
	0,4 mm min.	DZ-10GV-1A	DZ-10GV-1B
Levier à galet court 	0,9 mm min.	DZ-10GW22-1A	DZ-10GW22-1B
	0,13 mm min.	DZ-10GV22-1A	DZ-10GV22-1B
Levier à galet 	1,2 mm min.	DZ-10GW2-1A	DZ-10GW2-1B
	0,26 mm min.	DZ-10GV2-1A	DZ-10GV2-1B

Caractéristiques techniques

■ Homologations

Agence	Norme	Dossier N°
UL	UL508	E41515
CSA	CSA C22.2 N° 55	LR21642

■ Valeurs standard approuvées

UL508 (fichier n° E41515)/
CSA C22.2 n°55 (fichier n° LR21642)

Tension nominale	DZ-10G
125 V c.a.	10 A 1/3 HP
250 V c.a.	10 A 1/4 HP
480 V c.a.	2 A
125 V c.c.	0,5 A
250 V c.c.	0,25 A

■ Valeurs nominales

Tension nominale	Charge non inductive				Charge inductive				Courant induit	
	Charge résistive		Charge de lampe		Charge inductive		Charge de moteur		NF	NO
	NF	NO	NF	NO	NF	NO	NF	NO		
125 V c.a.	10 A		2 A	1 A	6 A		3 A	1,5 A	30 A max.	15 A max.
250 V c.a.	10 A		1,5 A	0,7 A	4 A		2 A	1 A		
8 V c.c.	10 A		3 A	1,5 A	6 A		5 A	2,5 A		
14 V c.c.	10 A		3 A	1,5 A	6 A		5 A	2,5 A		
30 V c.c.	10 A		3 A	1,5 A	4 A		3 A	1,5 A		
125 V c.a.	0,5 A		0,5 A		0,05 A		0,05 A			
250 V c.c.	0,25 A		0,25 A		0,03 A		0,03 A			

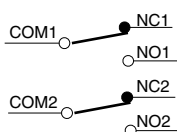
- Remarque :** 1. La charge inductive a un facteur de puissance de 0,4 minimum (c.a.) et une constante temps de 7ms maximum (c.c.).
 2. La charge de lampe a un courant d'appel égal à 10 fois le courant nominal.
 3. La charge du moteur a un courant d'appel égal à 6 fois le courant nominal.

■ Caractéristiques

Vitesse de fonctionnement	0,1 mm à 1 m/s (au simple plongeur)
Fréquence de commutation	Mécanique : 240 opérations/minute Électrique : 20 opérations/minute
Résistance d'isolement	100 MΩ min. (à 500 V c.c.)
Résistance du contact	15 mΩ max. (valeur initiale)
Rigidité diélectrique	1 000 V c.a., 50/60 Hz pendant 1 minute entre des bornes non continues 1 500 V c.a., 50/60 Hz pendant 1 minute entre la partie métallique conductrice de courant et la partie métallique non conductrice de courant, et entre la partie métallique conductrice de courant et la terre, ainsi qu'entre les fins de course
Résistance aux vibrations	Dysfonctionnement : double amplitude de 10 à 55 Hz et 1,5 mm
Résistance aux chocs	Destruction : 1 000 m/s ² {environ 100G} max. Dysfonctionnement : 300 m/s ² {environ 30G} max. (voir remarque 1 et 2)
Durée de vie	Mécanique : 1 000 000 opérations min. Électrique : 500 000 opérations min.
Température ambiante	Fonctionnement : -25 °C à 80 °C (sans givrage)
Humidité ambiante	Fonctionnement : 35 % à 85 % max.
Poids	Environ 30 à 50 g

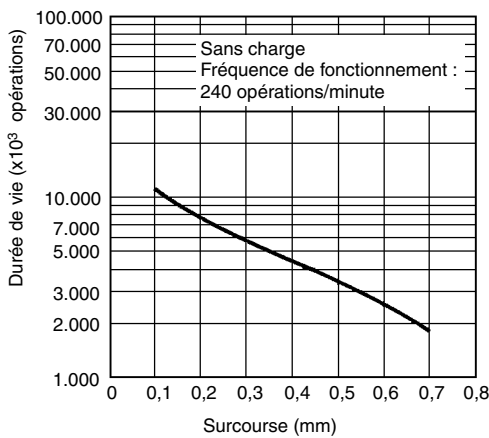
- Remarque :** 1. Ces valeurs s'appliquent aux modèles à simple plongeur. (Contactez votre revendeur OMRON pour en savoir plus sur les autres modèles.)
 2. Dysfonctionnement : 1 ms maximum

■ Forme du contact (DPDT)

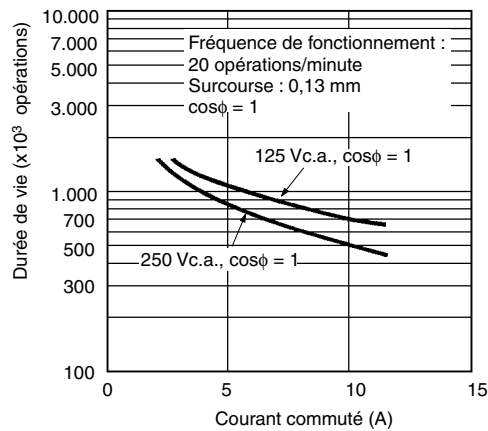


Courbes de fonctionnement

■ Durée de vie mécanique (simple plongeur)



■ Durée de vie électrique (simple plongeur)

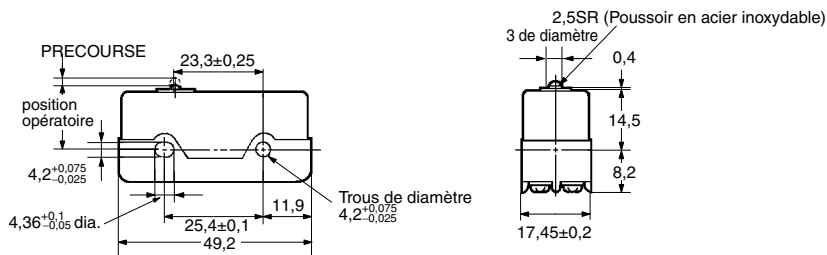


Dimensions

■ Dimensions et caractéristiques de fonctionnement

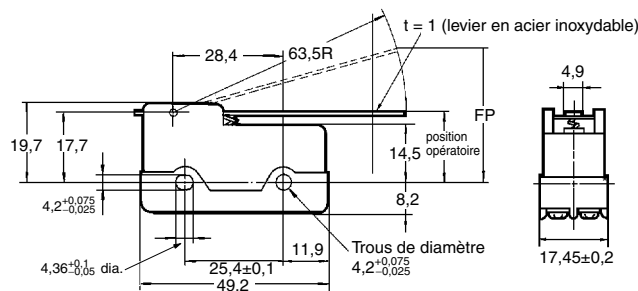
- Remarque : 1. Toutes les unités sont en millimètres, sauf indication contraire.
 2. Sauf indication contraire, une tolérance de $\pm 0,4$ mm est appliquée à toutes les dimensions.
 3. La référence du modèle doté de bornes à souder finit par le suffixe "-1A" et les dimensions omises pour ce modèle sont identiques à celles du modèle à simple plongeur.

Poussoir DZ-10G-1B



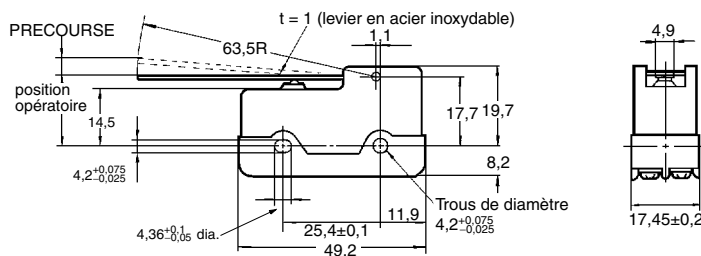
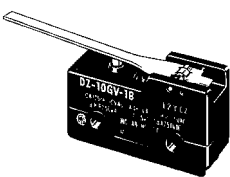
FA max.	5,59 N {570 gf}
FR min.	0,55 N {57 gf}
PC max.	1,7 mm
SC min.	0,13 mm
MD max.	0,4 mm
PF	15,6±0,4 mm

Levier DZ-10GW-1B



FA max.	1,67 N {170 gf}
FR min.	0,27 N {28 gf}
SC min.	1,6 mm
MD max.	4 mm
FP max.	46,3 mm
PF	21,8±1 mm

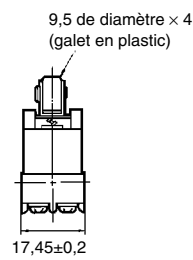
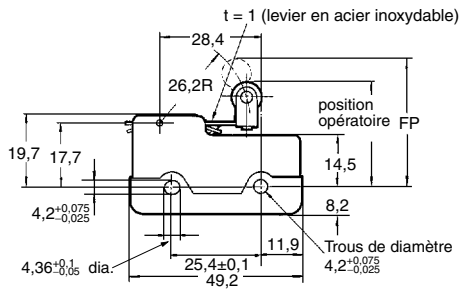
DZ-10GV-1B



FA max.	1,96 N {200 gf}
FR min.	0,13 N {14 gf}
PC max.	6 mm
SC min.	0,4 mm
MD max.	1,7 mm
PF	18,3±1 mm

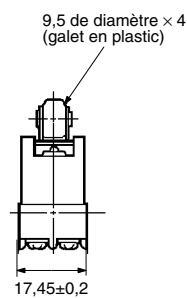
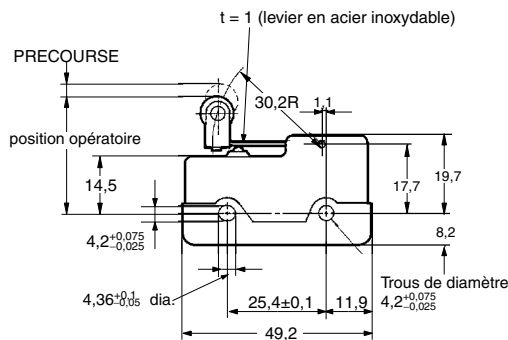
Levier à galet court

DZ-10GW22-1B



FA max.	3,92 N {400 gf}
FR min.	0,83 N {85 gf}
SC min.	0,9 mm
MD max.	2,4 mm
FP max.	39,7 mm
PF	30,2±0,8 mm

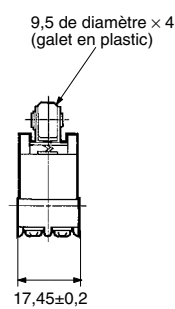
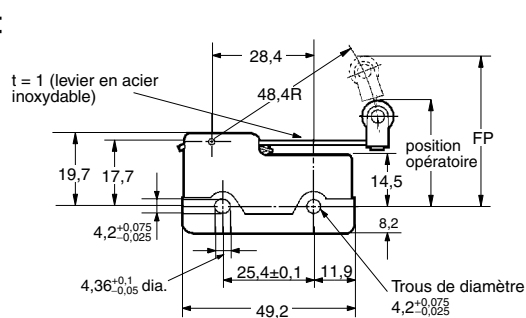
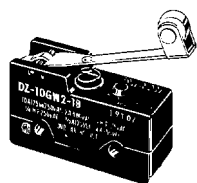
DZ-10GV22-1B



FA max.	4,22 N {430 gf}
FR min.	0,41 N {42 gf}
PC max.	3 mm
SC min.	0,13 mm
MD max.	0,6 mm
PF	29,4±0,8 mm

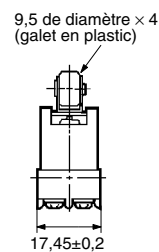
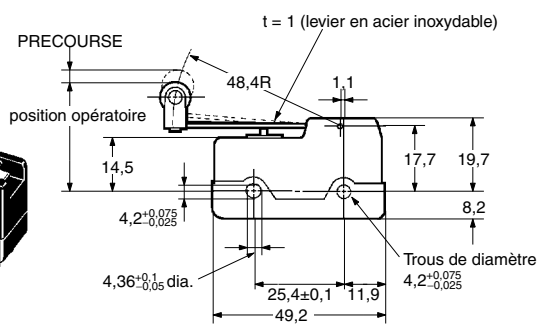
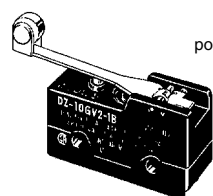
Levier à galet

DZ-10GW2-1B



FA max.	2,09 N {213 gf}
FR min.	0,41 N {42 gf}
SC min.	1,2 mm
MD max.	3,3 mm
FP max.	47,6 mm
PF	31,8±0,8 mm

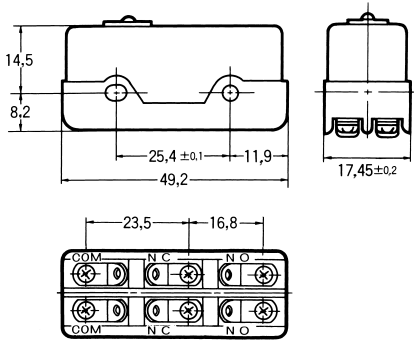
DZ-10GV2-1B



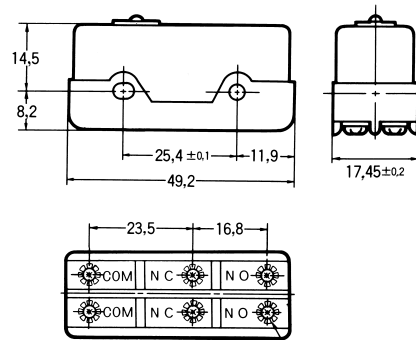
FA max.	2,65 N {270 gf}
FR min.	0,33 N {34 gf}
PC max.	4 mm
SC min.	0,26 mm
MD max.	1,1 mm
PF	29,4±0,8 mm

■ Bornes

Bornes à souder (-1A)



Bornes à vis (-1B)



Six vis à tête plate M3
(avec rondelle dentée)

Conseils d'utilisation

Reportez-vous à la section *Informations techniques sur les fins de course standard* (Cat. No. C122) pour connaître les précautions d'usage.

■ Précautions

Connexion des bornes

Lorsque vous soudez les câbles d'alimentation au fin de course, veillez à ce que la capacité du fer à souder soit de 60 W maximum. Ne prenez pas plus de 5 s pour souder toute pièce du fin de course. Une soudure incorrecte peut provoquer un rayonnement de chaleur anormal au niveau du fin de course et ce dernier risque de brûler.

Les caractéristiques du fin de course se détérioreront si vous utilisez un fer à souder dont la capacité est supérieure à 60 W pour souder toute pièce du fin de course pendant 6 s ou plus.

Fonctionnement

Veillez à ce que la fréquence ou la vitesse de commutation se situe bien dans la plage spécifiée.

Si la vitesse de commutation est extrêmement lente, le contact risque de ne pas bien commuter, ce qui peut entraîner une panne de contact ou une soudure des contacts.

Si la vitesse de commutation est extrêmement rapide, le choc de commutation risque d'endommager très vite le fin de course. Si la fréquence de commutation est trop élevée, il est possible que le contact ne rattrape pas la vitesse.

Les valeurs nominales autorisées pour la vitesse et la fréquence de commutation indiquent la fiabilité de commutation du fin de course.

La durée de vie d'un fin de course est calculée à la vitesse de commutation spécifiée. La durée de vie varie selon la vitesse et la fréquence de commutation même si celles-ci se situent dans les plages autorisées; Pour déterminer la durée de vie d'un modèle de fin de course s'appliquant à un usage donné, il vaut mieux effectuer un test de Durée de vie approprié sur quelques échantillons du modèle dans des conditions réelles.

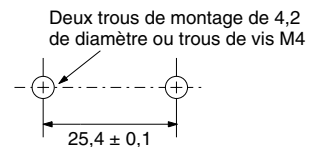
Vérifiez bien que la course de l'actionneur ne dépasse pas la position de sur-course autorisée. La course de commutation doit être réglée sur 70 % à 100 % de la sur-course nominale.

■ Utilisation correcte

Montage

Utilisez des vis de montage M4 avec des rondelles plates ou des rondelles freins pour fixer solidement le fin de course. Serrez les vis à un couple de 1,18 à 1,47 N·m {12 à 15 kgf·cm}.

Trous de montage



■ Accessoires (commande séparée)

Référez-vous à la section *Accessoires communs Z/A/X/DZ* pour en savoir plus sur les cache-bornes, les séparateurs et les actionneurs.

TOUTES LES DIMENSIONS INDIQUEES SONT EN MILLIMETRES.

Pour convertir les millimètres pouces, multipliez par 0,03937. Pour convertir les grammes en onces, multipliez par 0,03527.

Cat. No. B060-FR1-07

Le produit étant sans cesse amélioré, ces spécifications peuvent être modifiées sans préavis.