

Gamme d'alimentations triphasées à refroidissement naturel de 5 A à 40 A avec tension de sortie de 24 Vc.c.

- 400 à 500 Vc.a. triphasé
- 5, 10, 20 et 40 A ; sortie 24 Vc.c.
- Stabilité supérieure, niveau de bruit et d'ondulation faible
- Installation sur rail DIN
- Protection par fusibles incluse
- Ventilation naturelle
- Listé UL60950 (CSA22.2-60950), UL508 en plus du marquage CE
- Conforme à EN61000-3-2
- Fonctionnement en série et en parallèle possible



Structure des références

Légende des références

S8VT - E

1 2 3

1. Tension d'entrée

F : 400 à 500 Vc.a. triphasée

2. Puissance nominale

120 : 120 W
240 : 240 W
480 : 480 W
960 : 960 W

Références

Liste des modèles

Tension d'entrée	Puissance nominale	Tension de sortie	Courant de sortie	Référence
400 à 500 Vc.a. triphassée	120 W	24 V	5 A	S8VT-F12024E
	240 W	24 V	10 A	S8VT-F24024E
	480 W	24 V	20 A	S8VT-F48024E
	960 W	24 V	40 A	S8VT-F96024E

Caractéristiques techniques

	Tension d'entrée nominale	F : 400 à 500 Vc.a.			
	Courant d'entrée nominal	5 A	10 A	20 A	40 A
Rendement (400 Vc.a. PLEINE CHARGE)		86%	90%	91%	91%
Entrée	Plage de tension	340 à 576 Vc.a. triphasée, respectivement 480 à 810 Vc.c.			
	Fréquence	50 à 60 Hz			
	Courant (max.) (Vin = Plage min., Pmax.)	0,5 A	1 A	1,5 A	3 A
	Facteur de puissance (400 Vc.a. PLEINE CHARGE)	0,66	0,66	0,86	0,86
	Courant de fuite (max.)	<3,5 mA	<3,5 mA	<3,5 mA	<3,5 mA
	Courant d'appel (max.) (Pmax.)	< 30 A à Vin max.	< 30 A à Vin max.	< 40 A à Vin max.	< 30 A à Vin max.
	Filtre EMI	2×10 mH	2×27 mH	2×6,8 mH	2×2,2 mH
	Fusibles de ligne	T2A	T3.15A	T4A	T6.3A
Sortie	Plage de réglage de la tension	21,6 à 28,0 Vc.c. min.			
	Précision de réglage de la tolérance	1%			
	Ondulation et bruit (Pmax.)	100 mV max. (c-c 0-20 MHz)			
	Influence des variations de charge	±0,5% max.			
	Influence des variations d'entrée	±0,25% max.			
	Influence des variations de température	Inférieure à 0,05%/°C			
	Temps de démarrage (max.)	1,3 s	1,3 s	1,3 s	1,3 s
	Temps de maintien (min) (Vin = 400 Vc.a.)	15 ms	15 ms	15 ms	15 ms
	Protection	- Protection permanente contre les courts-circuits - Protection contre les surcharges - Protection contre les surtensions			
	Fonctionnement en parallèle	Oui (pour deux unités)			
	Fonctionnement en série	Oui (pour deux unités)			
Voyant	Oui (LED verte)				
Autres	Rayonnement thermique	Refroidissement naturel par air			
	Température ambiante	-10 à 70°C (déclassement : 5%/°C pour 60 à 70°C)			
	Température de déclassement de la puissance	60 à 70°C voir schéma			
	Température de stockage	-40 à 85°C			
	Humidité ambiante	10 à 90% sans condensation			
	Rigidité diélectrique	Entrée-PE 2,5 kVc.a. (pour 1 seconde ; test de routine) Entrée-Sortie 3 kVc.a. sur des composants d'isolation (transformateurs) (pour 1 seconde ; test de routine de haut potentiel) Sortie-PE 1 kVc.a. (pour 1 seconde ; test de routine).			
	Résistance d'isolation	500 Mohm min. à 500 Vc.c., Sortie-PE.			
	Résistance aux vibrations	10 à 55 Hz, amplitude simple de 0,375 mm pendant 2 h à chaque fois dans les directions X, Y et Z 10 à 150 Hz, amplitude simple de 0,35 mm pendant 80 min à chaque fois dans les directions X, Y et Z			
	Résistance aux chocs	150 m/s ² , 3 fois à chaque fois dans les directions ±X, ±Y, ±Z			
	CEM	EN55011 (EN55022) EN61000-3-2, EN61000-4-2, EN61000-4-3, EN61000-4-4, EN61000-4-5, EN61000-4-6, EN61000-4-8, EN61000-4-11, EN61204-3			
	Homologations (entrée c.a. et c.c.)	IEC60950-1, EN60950-1 UL60950-1, CSA 22,2 N° 60950-1, listé UL508 *1, EN50178, EN60204			
	Durée de vie	10 ans (Vin=400-500 Vc.a. 50% du courant de sortie nominal Ta=40°C)			
	MTBF *2	> 300 000 h			
	Poids	0,71 kg	0,91 kg	1,8 kg	3,3 kg

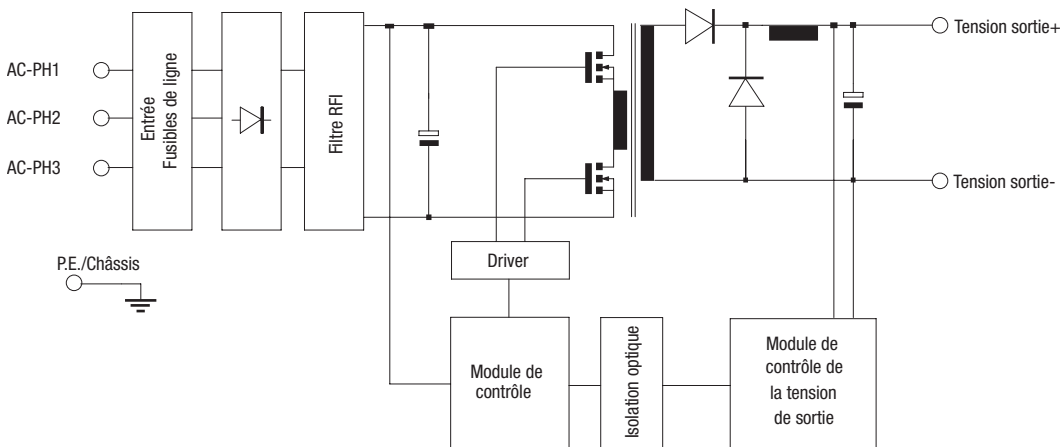
*1) Homologation UL jusqu'à 600 Vc.c.

*2) MTBF signifie Mean Time Between Failures (durée moyenne entre pannes), qui est calculée en fonction de la probabilité de défaillance accidentelle des composants et indique la fiabilité des appareils.

Fonctionnement

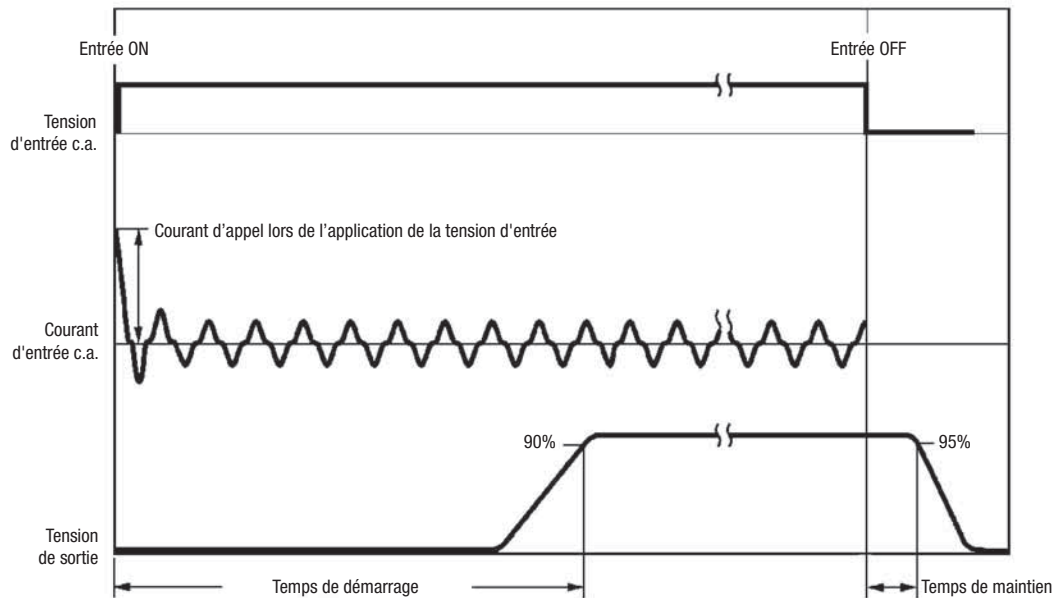
Schéma fonctionnel

S8VT-F



Données techniques

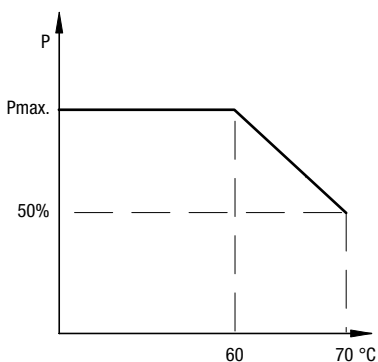
Définition du courant d'appel, du temps de démarrage et du temps de maintien



Protection contre les surcharges

L'alimentation possède une fonction de protection contre les surcharges qui protège la charge et l'alimentation des dommages potentiels causés par les surintensités. Lorsque le courant de sortie dépasse 105 à 130% (105 à 120% pour le modèle 40 A) du courant nominal, la fonction de protection se déclenche et diminue la tension de sortie. Lorsque le courant de sortie revient dans la plage nominale, la fonction de protection contre les surcharges est automatiquement désactivée.

Courbe de déclassement



Pour UL et CSA la température maximum est de 60°C (70°C pour le modèle 20 A)

Protection contre les surtensions

Modèles 5 A et 10 A

Si la tension de sortie dépasse la tension nominale de plus de 25% (50% maximum) pour une raison quelconque, la tension de sortie est automatiquement limitée pour des raisons de sécurité.

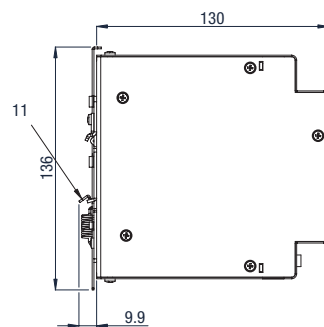
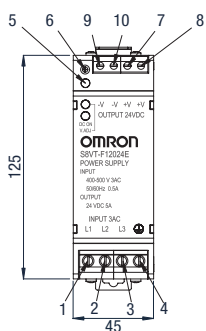
Modèles 20 A et 40 A

Si la tension de sortie dépasse la tension nominale de plus de 25% (50% maximum) pour une raison quelconque, la tension de sortie est automatiquement désactivée pour des raisons de sécurité. Pour redémarrer le S8VT, coupez la tension d'entrée, patientez quelques minutes, puis appliquez à nouveau l'alimentation d'entrée.

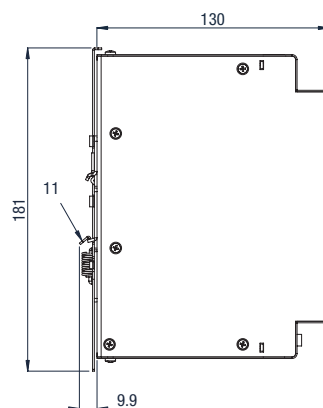
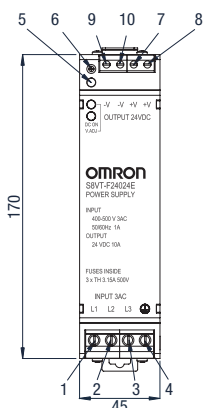
Dimensions et nomenclature

Remarque : Toutes les dimensions sont indiquées en millimètres.

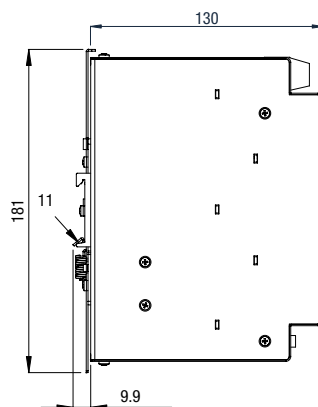
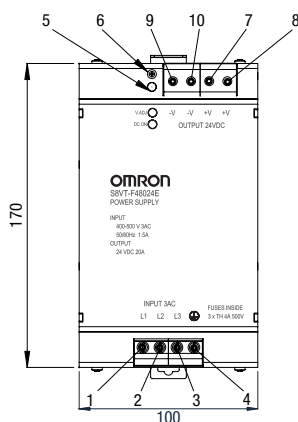
S8VT-F12024E



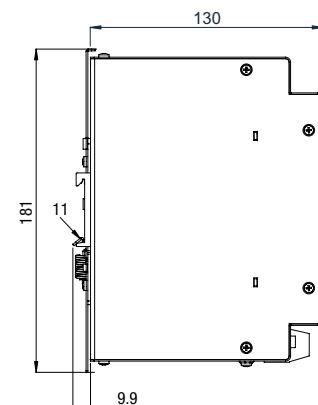
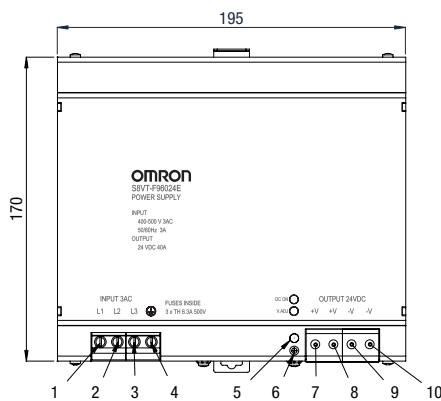
S8VT-F24024E



S8VT-F48024E



S8VT-F96024E



1. Entrée c.a. L1
2. Entrée c.a. L2
3. Entrée c.a. L3
4. P.E. (Terre de protection)

5. LED Tension sortie ok
6. Compensation Vadj .
7. Tension sortie +
8. Tension sortie -

9. Tension sortie -
10. Tension sortie -
11. Clip pour rail DIN

Remarques utiles

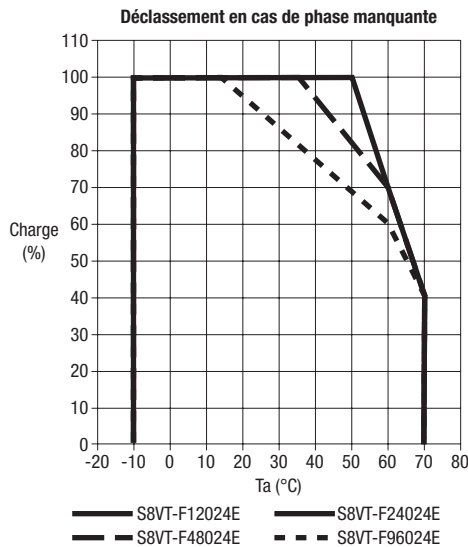
Fonctionnement de l'entrée triphasée en l'absence d'une phase

Dans la plupart des cas, le S8VT continue à fonctionner même après la perte d'une phase de l'alimentation. Dans ces conditions, les caractéristiques de performance ne sont bien sûr pas garanties. La perte d'une phase entraînant des contraintes supplémentaires pour certains composants, la durée de vie de l'appareil pourrait s'en trouver réduite. Par conséquent, il est prudent de rechercher régulièrement des signes des situations suivantes, qui peuvent se présenter.

1. Câblage des bornes d'entrée ouvert/lâche.
2. Tension incorrecte ou absence de tension sur une ou plusieurs phases de l'alimentation.
3. Perte brutale ou périodique de la tension d'entrée.

L'alimentation nécessite un déclassement de la sortie comme dans le schéma en cas de fonctionnement avec une phase manquante dans la plage de tension d'entrée comprise entre 340 et 576 V. Sans ce déclassement, l'alimentation risque de se détériorer ou d'être endommagée.

Il faut vérifier l'adéquation pour toutes les applications.



Remarque : en cas de fonctionnement biphasé, les caractéristiques de performances CEM, de temps de maintien, de rendement et d'ondulation en sortie ne sont plus valides.

Alimentation triphasée désactivée

Pour désactiver complètement l'alimentation, il faut couper les 3 phases.

Montage

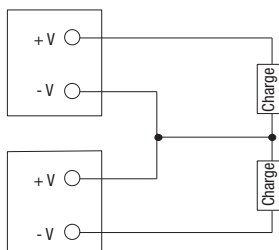
Pour améliorer et préserver la fiabilité de l'alimentation sur une longue période, il convient d'être vigilant quant à l'évacuation de la chaleur.

Le S8VT est conçu pour évacuer la chaleur par le biais d'un refroidissement naturel par air. Par conséquent, installez le S8VT de façon à ce qu'un flux d'air suffisant circule autour de l'alimentation.

En cas d'installation de S8VTF dans un espace réduit, veuillez respecter une distance minimale de 20 mm et une température ambiante de 60°C.

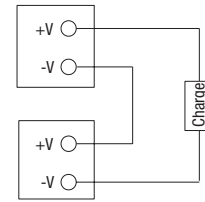
Génération d'une tension de sortie (\pm)

On peut générer une sortie \pm comme illustré ci-dessous, car le S8VT comporte une sortie flottante.



Fonctionnement en série

Comme illustré ci-dessous, la tension de sortie de chaque S8VT peut être ajoutée. Les modèles doivent être identiques.



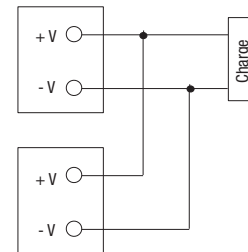
Fonctionnement en parallèle

Comme illustré ci-dessous, deux S8VT-F (modèles de même capacité) peuvent être installés en parallèle pour augmenter la puissance (courant) de sortie. Réglez les tensions de sortie des alimentations sur la même valeur.

Veillez également à ce que tous les câbles connectés à la charge soient d'épaisseur et de longueur identiques, afin d'éviter toute différence de chute de tension.

Une connexion parallèle n'est possible qu'avec une température ambiante comprise entre -10°C et +50°C.

Dans le cas d'un système redondant ou d'un système de sauvegarde, connectez une diode à la borne de sortie + de toutes les alimentations.



Consignes de sécurité

Messages de sécurité

Ce document utilise les termes suivants pour indiquer des mesures de sécurité concernant le S8VT. Ces messages fournissent d'importantes informations pour une utilisation sans danger du produit. Veuillez à suivre les instructions accompagnant ces messages.

⚠ AVERTISSEMENT	Signale des informations qui, si elles sont ignorées, risquent de provoquer la mort ou des blessures graves.
------------------------	--

⚠ Attention	Signale des informations qui, si elles sont ignorées, risquent de provoquer des blessures relativement graves ou mineures, d'endommager le produit ou de provoquer un dysfonctionnement.
--------------------	--

— **⚠ AVERTISSEMENT** —

Assurez-vous que vous connectez bien le fil de mise à la terre. Le non-respect de cette consigne peut entraîner un choc électrique.

— **⚠ Attention** —

N'essayez pas de démonter l'alimentation ou de toucher les pièces internes lorsque celle-ci est sous tension sous peine de recevoir une décharge électrique.

— **⚠ Attention** —

Ne touchez pas le S8VT lorsqu'il est sous tension ou juste après son extinction. Le boîtier de l'alimentation peut encore être chaud.

TOUTES LES DIMENSIONS SONT INDIQUÉES EN MILLIMÈTRES.

Pour convertir des millimètres en pouces, multipliez par 0,03937. Pour convertir les grammes en onces, multipliez par 0,03527.