

Minuterie pour moteur H2C

Minuterie motorisée DIN (48 x 48 mm, 45 x 75 mm) à plages de temporisation variables

- Cinq plages de temporisation réglables par unité de temporisation.
- Lampe néon facilitant le contrôle pour l'indication de la temporisation (110, 120, 220 et 240 V c.a. uniquement).
- Grand bouton transparent facilitant le réglage et cadran simple facile à lire pour un réglage aisé de la temporisation.
- Indicateur de fonctionnement de temporisation et pointeur mobile.
- Conformité aux normes EN61812-1 et CEI60664-1 4 kV/1 pour la basse tension et aux directives CEM (à l'exception du H2C-F□).



Références

■ Référence

H2C-□ □
1 2

1. Connexion externe et fixation

- Néant : Socle à 11 broches
- S : Socle à 11 broches/anneau de réglage de la temporisation
- 8 : Socle à 8 broches
- F : Vis à l'avant

2. Fonctionnement et remise à zéro

- Néant : Fonctionnement temporisé/remise à zéro automatique
- R : Fonctionnement temporisé/remise à zéro électrique

Références pour la commande

■ Références

Fonctionnement et remise à zéro	Connexion interne	Borne	Contact temps limite	Contact instantané	Accessoire	Modèle
Fonctionnement temporisé/remise à zéro automatique	Connexion moteur et embrayage parallèle	Socle à 8 broches	SPDT	SPDT	---	H2C-8
		Socle à 11 broches				H2C
	Connexion moteur et embrayage séparée	Vis à l'avant			Y92A-Y1 Anneau de réglage de la temporisation	H2C-S
					---	H2C-F
Fonctionnement temporisé/remise à zéro électrique	Socle à 8 broches	Socle à 8 broches	SPDT	---	---	H2C-8R
		Socle à 11 broches				SPDT
	Vis à l'avant	Y92A-Y1 Anneau de réglage de la temporisation			H2C-SR	
		---			H2C-FR	

Remarque : lors de la commande, spécifiez la tension d'alimentation et le code de plage de temps (A, B ou C) en plus de la référence du modèle.

Exemple : H2C-S 24 VAC B
 └───┬─── Code plage de temps
 └───┴─── Tension d'alimentation

■ Accessoires (commande séparée)

Nom/caractéristiques		Modèles
Adaptateur pour montage encastré		Y92F-30
Anneau de réglage de la temporisation (voir remarque 1)		Y92A-Y1
Rail de montage	50 cm (l) x 7,3 mm (t)	PFP-50N
	1 m (l) x 7,3 mm (t)	PFP-100N
	1 m (l) x 16 mm (t)	PFP-100N2
Plaque terminale		PFP-M
Ecarteur		PFP-S
Capot de protection		Y92A-48B
Montage sur rail/socle de connexion avant	8 broches	P2CF-08
	8 broches, protection des doigts	P2CF-08-E
	11 broches	P2CF-11
	11 broches, protection des doigts	P2CF-11-E
Socle connexion arrière	8 broches, borne à vis	P3G-08
	8 broches, protection des doigts	P3G-08 avec Y92A-48G (voir remarque 2)
	11 broches	P3GA-11
	11 broches, protection des doigts	P3GA-11 avec Y92A-48G (voir remarque 2)
Clip de fixation (voir remarque 3)	Pour socles PL08 et PL11	Y92H-1
	Pour socle PF085A	Y92H-2



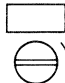

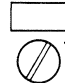
- Note :**
1. Fourni avec les modèles H2C-S/-SR.
 2. Y92A-48G est un cache-bornes avec protection des doigts fixé au socle P3G-08 ou P3GA-11.
 3. Les clips de fixation sont vendus par deux.

Caractéristiques techniques

■ Plages de temporisation

Cinq plages de temporisation sont disponibles pour chaque minuterie en faisant tourner le sélecteur de plage de temporisation successivement à 60 degrés.

Note : le temps est indiqué sur l'afficheur.

Code de plage de temporisation	Position du sélecteur de plage de temporisation				
					
A	1,25 à 30 s	7,5 s à 3 mn	1,25 à 30 mn	7,5 mn à 3 h	1,25 à 30 h
B	0,2 à 6 s	2 à 60 s	0,2 à 6 mn	2 à 60 mn	0,2 à 6h
C	0,5 à 12 s	5 à 120 s	0,5 à 12 mn	5 à 120 mn	0,5 à 12 h

■ Valeurs nominales

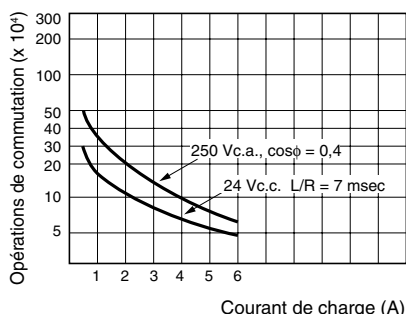
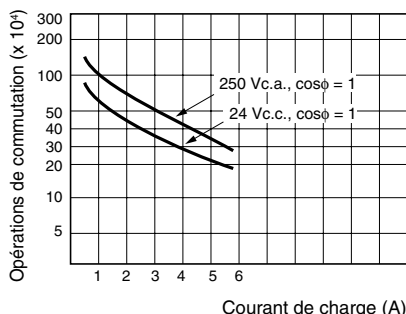
Élément	H2C
Tension d'alimentation nominale (moteur et embrayage)	24, 48, 100, 110, 115, 120, 200, 220 ou 240 V c.a. (50/60 Hz) (voir remarque)
Plage de tension de fonctionnement	85 à 110 % de la tension d'alimentation nominale
Puissance consommée	4,2 VA max. (3,96 W max.)
Tension de remise à zéro	10 % max. de la tension d'alimentation nominale
Temps de remise à zéro	Temps d'ouverture min. : 0,5 s Largeur d'impulsion min. : 0,5 s
Sorties de commande	6 A à 250 V c.a., charge résistive (cosφ = 1)
Méthode de montage	Montage encastré (à l'exception des modèles H2C-F/-FR), montage en surface, montage sur rail DIN

Note : le panneau avant de la minuterie porte une couleur permettant d'identifier sa classe de tension d'alimentation.
 100 à 120 V : bleu
 200 à 240 V : rouge
 Autres classes : noir

■ Caractéristiques

Précision du temps de fonctionnement	±0,5% FS max. (±1 % max. à 0,2 à 6 s pour la plage de temporisation B ou à 0,5 à 12 s pour la plage de temporisation C)
Erreur de réglage	±2 % FS max.
Temps de remise à zéro	0,5 s max.
Influence de la tension	±1 % FS max.
Influence de la température	±2 % FS max.
Résistance d'isolement	100 MΩ min. (à 500 V c.c.)
Rigidité diélectrique	2 500 V c.a., 50/60 Hz pendant 1 minute (entre parties conductrices de courant et parties non conductrices de courant) 2 000 V c.a., 50/60 Hz pendant 1 minute (entre contact et circuit de commande et entre contacts de polarités différentes) 1 000 V c.a., 50/60 Hz pendant 1 minute (entre contacts non adjacents)
Résistance aux vibrations	Destruction : Cycle de 10 à 55 Hz avec amplitude simple de 0 375 mm pendant 1 h dans 3 directions chacun Dysfonctionnement : Cycle de 10 à 55 Hz avec amplitude simple de 0,25 mm pendant 10 minutes dans 3 directions chacun
Résistance aux chocs	Destruction : 1 000 m/s ² Dysfonctionnement : 150 m/s ²
Température ambiante	Fonctionnement : -10°C à 50°C Stockage : -25°C à 65°C
Humidité ambiante	Fonctionnement : 45 à 85 %
Durée de vie prévisible	Mécanique : 10 000 000 opérations min. (sans charge à 1 800 opérations/h) Electrique : 500 000 opérations min. (3 A à 250 V c.a., charge résistive à 1 800 opérations/h) Voir <i>Courbe du test de durée de vie</i> pour plus d'informations.
Durée de vie prévisible du moteur	20 000 h
Homologations	UL917, CSA C22.2 N° 14. Conformité à EN61812-1 et CEI60664-1 4 kV/1 (à l'exception des modèles H2C-F□). Catégorie de sortie selon EN60947-5-1 (à l'exception des modèles H2C-F□).
Compatibilité électromagnétique (à l'exception des modèles H2C-F□)	(Emissivité électromagnétique) EN61812-1 Rayonnement boîtier : EN55011 groupe 1 classe A Rayonnement secteur : EN55011 groupe 1 classe A (Immunité électromagnétique) EN61812-1 Immunité aux décharges électrostatiques : CEI61000-4-2 : Décharge au contact 6 kV (niveau 3) Décharge dans l'air 8 kV (niveau 3) Immunité aux interférences RF des ondes radio à modulation d'amplitude : CEI61000-4-3 : 10 V/m (80 MHz à 1 GHz) (niveau 3) Immunité aux salves : CEI61000-4-4 : Ligne électrique 2 kV (niveau 3) Ligne signal E/S 2 kV (niveau 4) Immunité aux surtensions transitoires : CEI61000-4-5 : Ligne à ligne 1 kV (niveau 3) Ligne à terre 2 kV (niveau 3)
Couleur du boîtier	Gris clair (Munsell 5Y7/1)
Classe de protection	IP40 (surface du panneau)
Poids	Série H2C : environ 180 g Série H2C-F : environ 270 g

■ Courbe du test de durée de vie

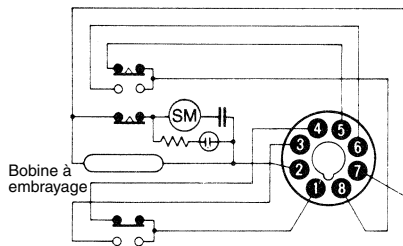


Connexions

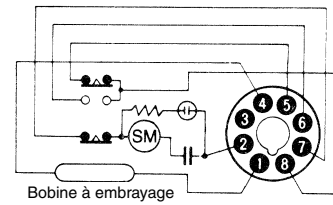
■ Disposition des bornes

Note : les schémas de câblage correspondent au moment où l'embrayage est dans l'état excité de remise à zéro.

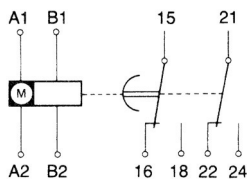
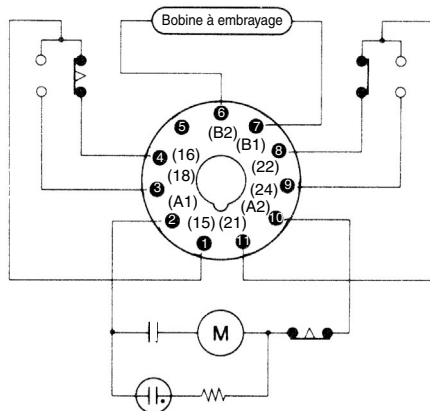
H2C-8



H2C-8R

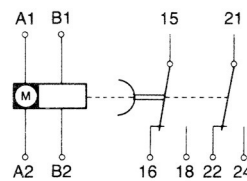
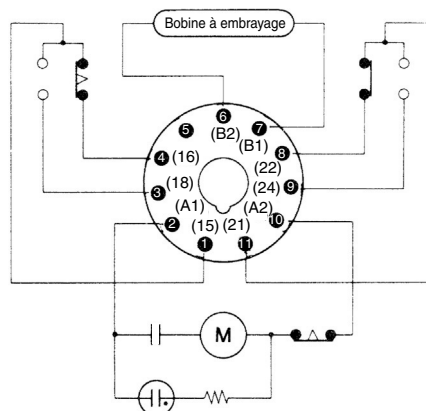


H2C(-F)/H2C-S



(DIN 46 199-5)

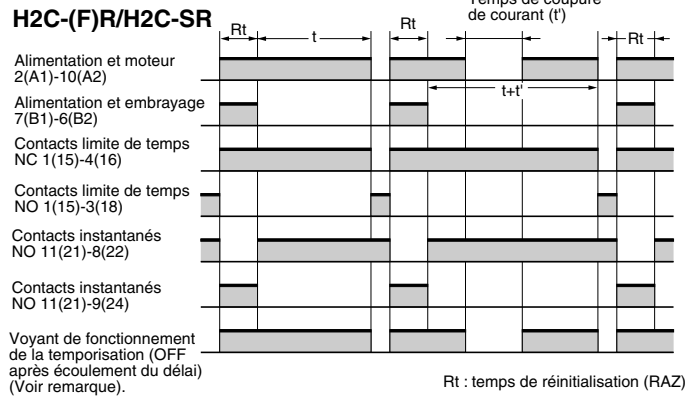
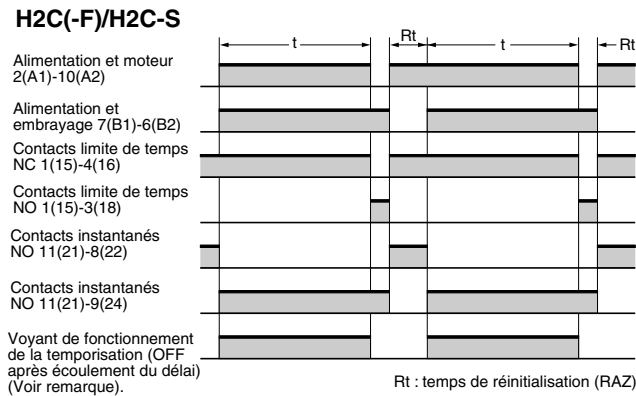
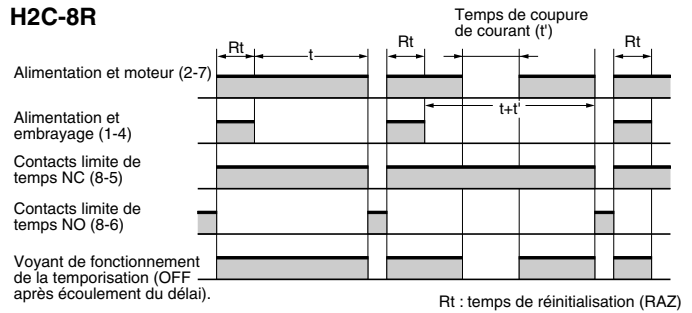
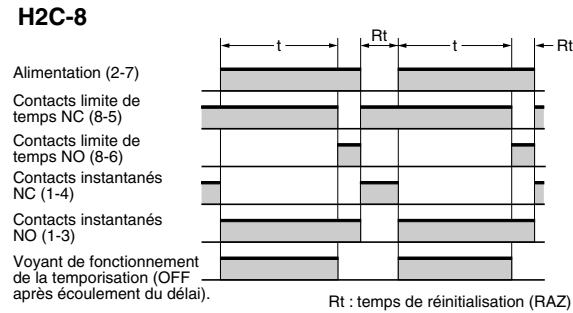
H2C(-F)R/H2C-SR



(DIN 46 199-5)

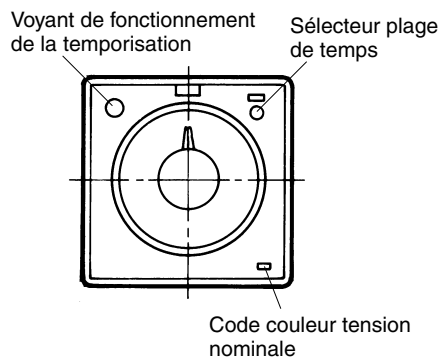
Fonctionnement

Histogramme



Remarque : les types à tension nominale de 24 et 48 Vc.a. ne possèdent pas de voyant de fonctionnement pour la temporisation.

Nomenclature

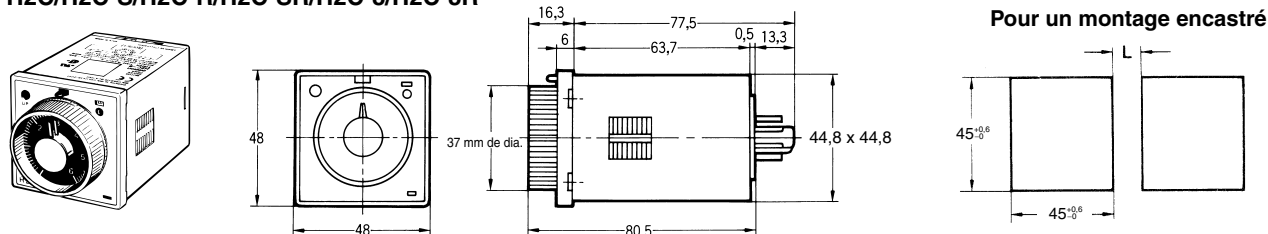


Minuteries

Dimensions

Note : toutes les mesures sont exprimées en millimètres, sauf indication contraire.

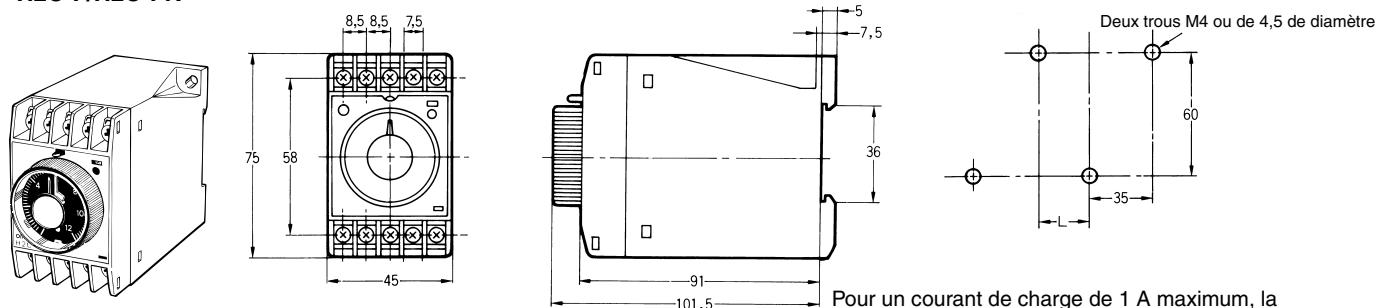
H2C/H2C-S/H2C-R/H2C-SR/H2C-8/H2C-8R



Pour un montage encastré

Pour un courant de charge de 3 A maximum, la dimension L est de 3 mm minimum avec un intervalle de 0 mm entre les minuteriers.
 Pour un courant de charge de 6 A maximum, la dimension L est de 8 mm minimum avec un intervalle de 5 mm entre les minuteriers.
 Lorsque vous utilisez les temporisateurs dans un endroit où règne une température ambiante élevée, veillez à laisser un intervalle de 5 mm au moins entre les appareils.

H2C-F/H2C-FR

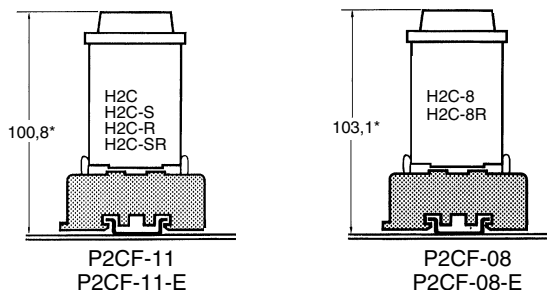


Trous de montage

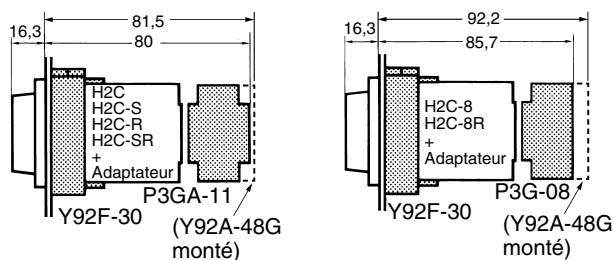
Deux trous M4 ou de 4,5 de diamètre

Pour un courant de charge de 1 A maximum, la dimension L est de 10 mm minimum avec un intervalle de 0 mm entre les minuteriers.
 Pour un courant de charge de 3 A maximum, la dimension L est de 15 mm minimum avec un intervalle de 5 mm entre les minuteriers.
 Pour un courant de charge de 6 A maximum, la dimension L est de 20 mm minimum avec un intervalle de 10 mm entre les minuteriers.

Dimensions avec socle de connexion avant P2CF-08-□/ P2CF-11-□



Dimensions avec socle de connexion arrière P3G-08/P3GA-11

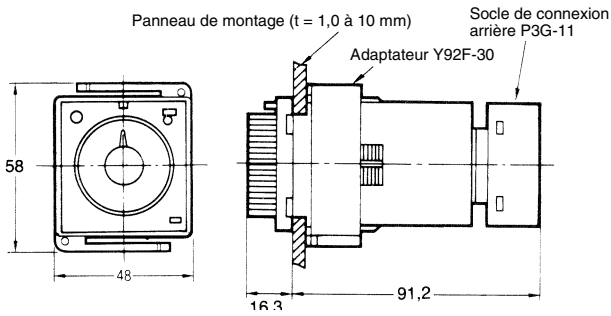


*Ces dimensions varient en fonction du type de rail DIN (valeur de référence).

■ Accessoires (commande séparée)

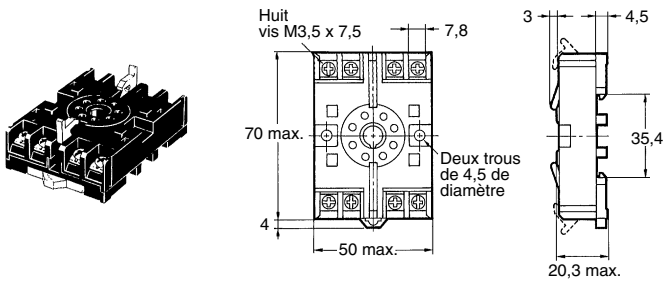
Adaptateur pour montage encastré

Y92F-30

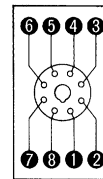


Montage sur rail/socle de connexion avant

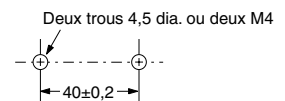
P2CF-08



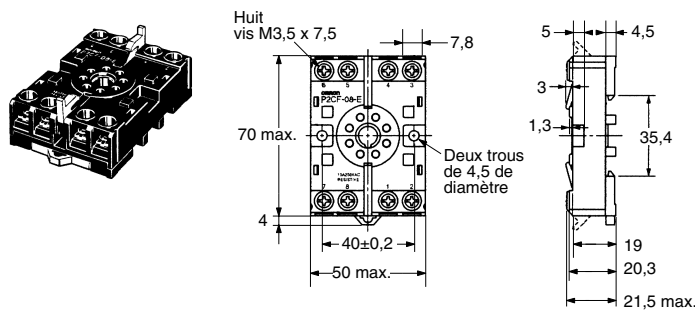
Disposition des bornes/
Connexions internes
(vue de dessus)



Trous de montage en surface

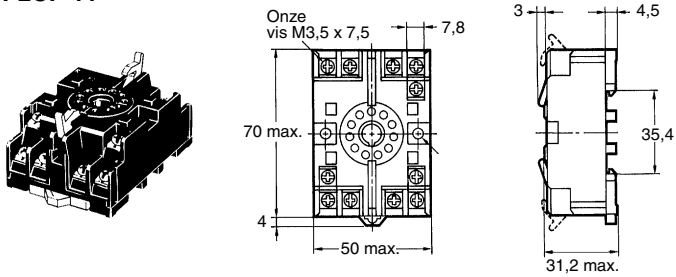


P2CF-08-E (type borne avec protection des doigts)
Conforme à la norme VDE0106/P100

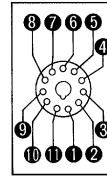


Montage sur rail/soCLE de connexion avant

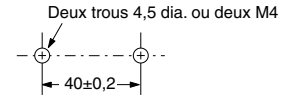
P2CF-11



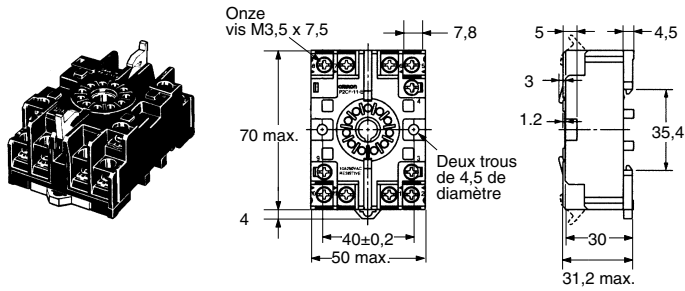
Disposition des bornes/
Connexions internes
(vue de dessus)



Trous de montage en surface

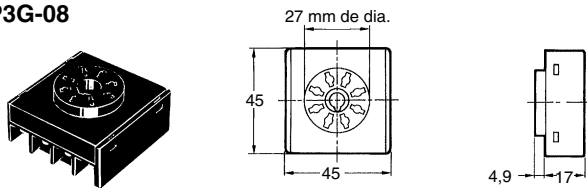


P2CF-11-E (type borne avec protection des doigts) Conforme à la norme VDE0106/P100

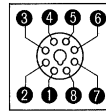


SoCLE connexion arrière

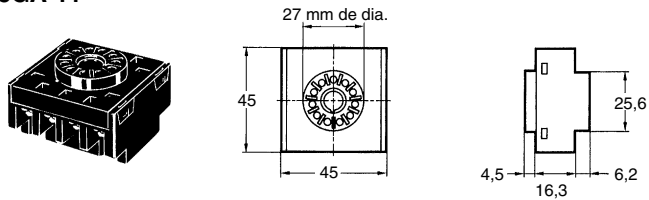
P3G-08



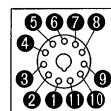
Disposition des bornes/
connexions internes
(vue de dessous)



P3GA-11



Disposition des bornes/
connexions internes
(vue de dessous)

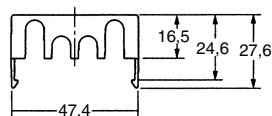
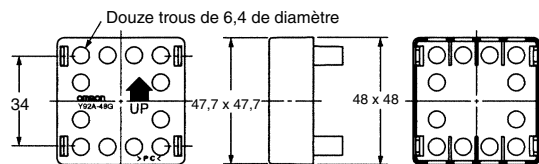
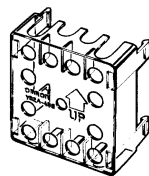


Capot de bornes avec protection des doigts

Conforme à la norme VDE0106/P100

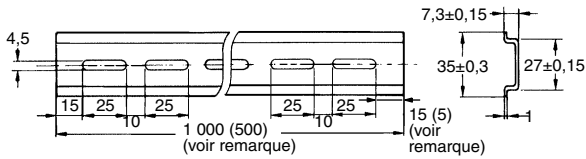
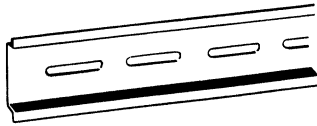
Y92A-48G

(Accessoire pour socles
P3G-08/P3GA-11)

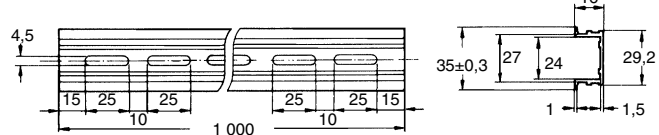
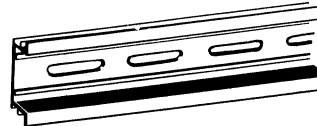


Rail de montage

PFP-100N, PFP-50N



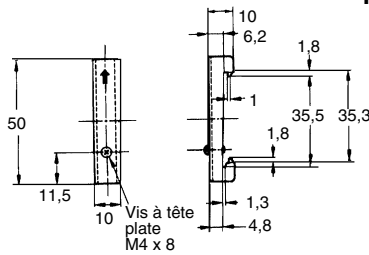
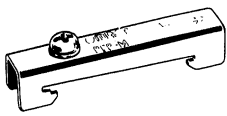
PFP-100N2



Remarque : la valeur indiquée entre parenthèses concerne le PFP-50N.

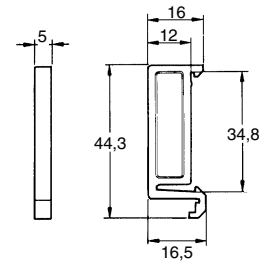
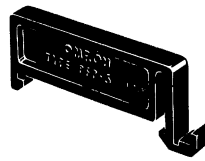
Plaque terminale

PFP-M



Entretoise

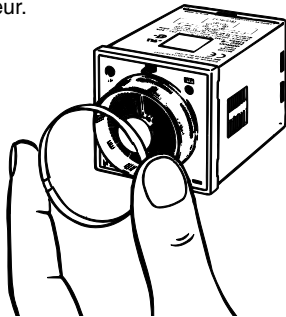
PFP-S



Courseur de sélection des temps

Y92A-Y1

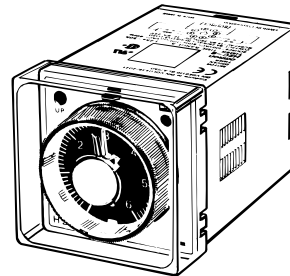
Le curseur de sélection des temps verrouille le bouton de sélection des temps pour mémoriser le temps défini et faciliter la réinitialisation. Vous pouvez connecter au maximum deux anneaux de sélection des temps par temporisateur.



Capot de protection

Y92A-48B

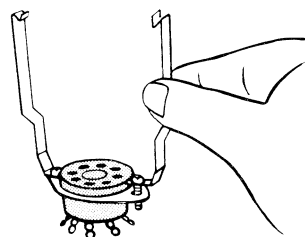
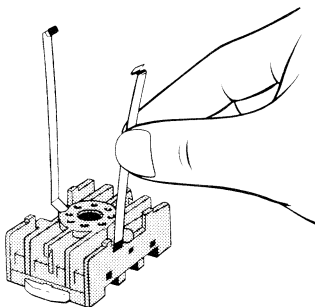
Le capot de protection blindé protège le panneau avant (en particulier, la partie sélection du temps) de la poussière, des salissures et de l'eau, et évite toute modification de la valeur de consigne suite à un contact accidentel avec le bouton de sélection des temps.



Clips de fixation de minuterie

Y92H-2
(pour socle de connexion
PF085A/PF113A)

Y92H-1
(pour socle de connexion
PL08/PL11)

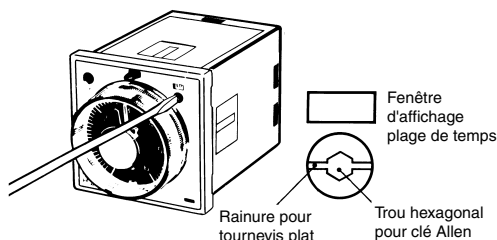


Conseils d'utilisation

Modification de la plage de temporisation

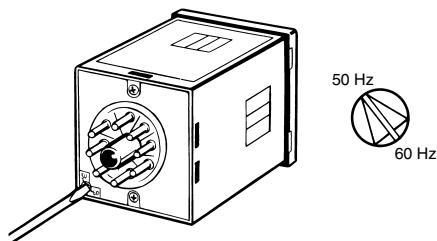
⚠ Attention
 Veillez à mettre l'appareil hors tension avant de changer la temporisation. Changer la plage de temporisation pendant le fonctionnement de la minuterie peut entraîner un dysfonctionnement.

Modifiez la plage de minuterie en tournant le bouton dans le sens des aiguilles d'une montre à l'aide d'un tournevis à tête plate ou d'une clé Allen. Cinq réglages sont possibles. Le temps sélectionné s'affiche dans la fenêtre d'affichage de la plage de temporisation, au-dessus du bouton.



Sélection de la fréquence de régime

⚠ REMARQUES UTILES :
 Fréquence de régime
 Avant d'utiliser la minuterie, réglez le sélecteur de fréquence sur le panneau arrière à la fréquence appropriée (50 à 60 Hz). Il est à noter que tout réglage incorrect de la fréquence peut entraîner une mesure incorrecte du temps par rapport au temps réglé.



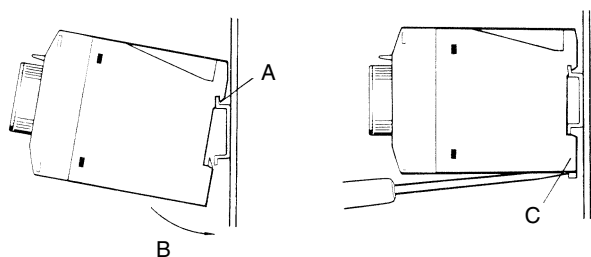
Montage de la minuterie sur rail

Montage

Accrochez d'abord la partie A de la minuterie sur le rail de montage, puis abaissez la minuterie dans la direction B.

Démontage

Retirez la partie C à l'aide d'un tournevis à tige ronde et retirez la minuterie du rail.



TOUTES LES DIMENSIONS SONT INDIQUÉES EN MILLIMÈTRES.

Pour convertir les millimètres en pouces, multipliez par 0,03937. Pour convertir des grammes en onces, multipliez par 0,03527.

Bloc électrique

Le moteur et l'embrayage ne doivent pas être remis à zéro simultanément.

Utilisez la tension appliquée à l'embrayage pour la remise à zéro du H2C-□R. Faites en sorte que le moteur et l'embrayage ne soient pas alimentés de manière continue pendant de longues périodes.

Autres

Ne tournez pas le bouton de réglage du temps de fonctionnement au-delà de la plage du cadran. Pour assurer une précision de réglage supérieure, mesurez le temps de fonctionnement pendant que vous tournez le bouton de réglage du temps de fonctionnement.

L'écart et l'erreur de réglage du temps de fonctionnement sont représentés par le pourcentage de FS. La valeur absolue de l'écart et de l'erreur de réglage ne change pas, même si le temps réglé est modifié. Les indications de temps doivent donc être sélectionnées de telle sorte que le temps de fonctionnement soit aussi proche de la valeur FS que possible.

A des températures élevées, la tension de fonctionnement sera de 90 % ou moins si la tension est appliquée de manière continue après la temporisation. Veillez à maintenir la tension dans la page de fluctuation de la tension admissible.

Conseils d'utilisation concernant la norme EN61812-1

Le modèle H2C (à l'exception du H2C-F□) présente une minuterie intégrée conforme à la norme EN61812-1 pour autant que les conditions suivantes soient satisfaites.

Manipulation

Avant de démonter le H2C du socle, vérifiez qu'aucune borne du H2C n'est sous tension.

Socles à utiliser : P2CF-□□, P2CF-□□-E, PF085A, PL□□.

Câblage

Une isolation de base est assurée entre le circuit du moteur, le circuit de l'embrayage et le circuit de la sortie. (Cependant, le circuit du moteur et le circuit de l'embrayage H2C-8 utilisent la même entrée.) Une isolation de base est également assurée entre les circuits de sortie des modèles à sortie instantanée.

Isolation de base : surtension de catégorie III, pollution de degré 1 (voir remarque)

Pièces en fonctionnement : isolation renforcée (double isolation) (avec écartement de 5,5 mm et ligne de fuite de 5,5 mm à 240 V c.a.)

Pièces de sortie : isolation de base (avec écartement de 3,0 mm et ligne de fuite de 3,0 mm à 240 V c.a.)

Note : surtension de catégorie II, pollution de degré 1 si la minuterie est montée sur le socle PL11.