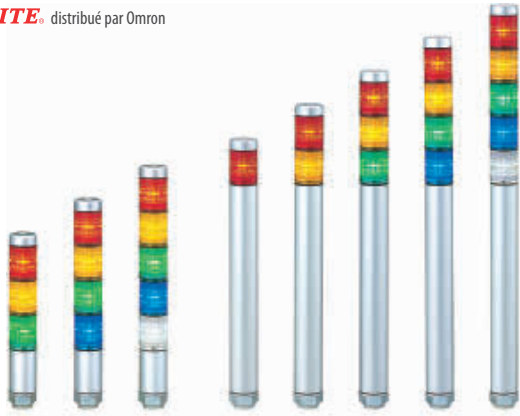


PATLITE® distribué par Omron



### Tour de signalisation au boîtier argenté ultra-compact de 30 mm idéale pour les petits dispositifs

Les colonnes de signalisation MP / MPS fournissent des lentilles à résine AS supérieures, double isolation, translucides et très résistantes aux UV pour une durabilité et une fiabilité optimisées dans l'environnement d'application. Le diamètre de 30 mm convient idéalement pour les machines de petite et moyenne tailles.

Jusqu'à 5 modules de couleur peuvent être combinés au moyen d'un trou de montage unique. Des modules peuvent être facilement ajoutés sans démonter toute la tour de signalisation, ce qui réduit les efforts de montage.

- Pré câblage spécial polyvalent avec 1 câble de raccordement
- Compatible NPN / PNP
- IP65
- Chaque couleur du module LED correspond à la couleur du fil conducteur.
- Les couleurs disponibles sont les suivantes : rouge, jaune, vert, bleu et transparent / blanc. Toutes les couleurs sont disponibles en modules lentilles transparents

### Références

#### MP-502-RYGBC-B0738

1 2 3 4 5

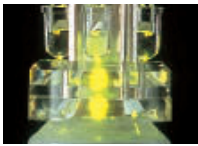
- |                          |                         |                        |
|--------------------------|-------------------------|------------------------|
| 1. MP : Boîtier standard | 4. Couleur de LED       | 5. Couleur de lentille |
| MPS : Boîtier court      | R : rouge               | Verge :                |
| 2. Pile                  | Y : jaune               | lentille colorée       |
| 1~5                      | G : vert                | B0738 :                |
| 3. Tension nominale      | B : bleu                | Lentille transparente  |
| 02 : 24 Vc.a. / c.c.     | C : transparent / blanc |                        |
|                          | De haut en bas          |                        |

### Références

| Nombre de piles | Tension nominale | Consommation | Collecteur ouvert | Référence    |
|-----------------|------------------|--------------|-------------------|--------------|
| 1               | 24 Vc.a., Vc.c.  | 0,7 W        | NPN / PNP         | MP / MPS-102 |
| 2               |                  | 1,4 W        |                   | MP / MPS-202 |
| 3               |                  | 2,0 W        |                   | MP / MPS-302 |
| 4               |                  | 2,6 W        |                   | MP / MPS-402 |
| 5               |                  | 3,2 W        |                   | MP / MPS-502 |

### Fonctions

Système à réflexion breveté augmentant la visibilité.



DEL haute intensité



Bonne visibilité à partir de n'importe quelle direction

#### Modules DEL interchangeables

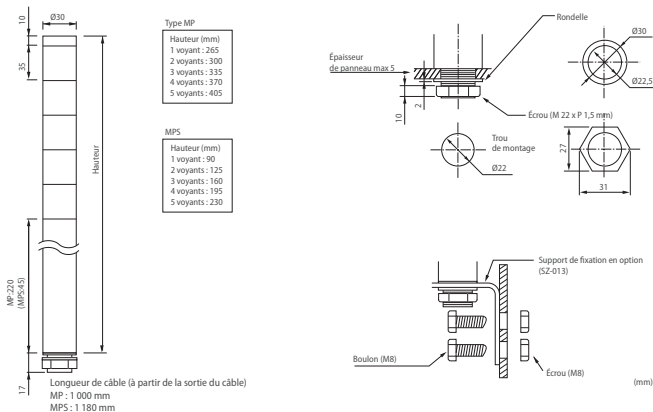
- Séquence de couleur modifiable : l'ajout / le retrait de jusqu'à 5 modules de couleur est simple même après l'installation.
- Remarque : Les modules LED de même couleur s'allument simultanément.

#### Le câblage est identique

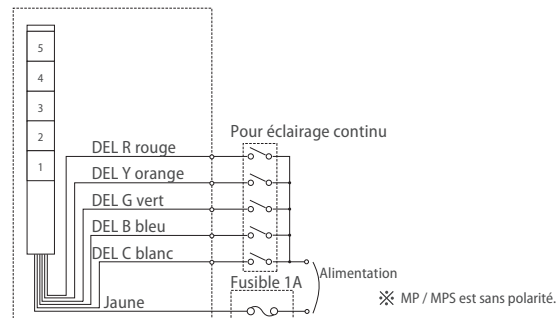
Chaque couleur du module LED correspond à la couleur du fil conducteur.



### Dimensions



### Schéma de câblage



## Caractéristiques

|                               |  |
|-------------------------------|--|
| Taille                        | Diamètre 30 mm   |
| Options de tension d'entrée   | 24 Vc.a., Vc.c.  |
| Fonctions disponibles         | En continu seulement   |
| Options de montage            | Montage direct seulement : comprend un écrou de montage M22 et un joint d'étanchéité   |
| Style de boîtier              | <ul style="list-style-type: none"> <li>• Pré assemblé, pré câblé</li> <li>• Interchangeable et empilable après l'achat</li> </ul>  |
| Couleur du boîtier            | Argent   |
| Tiers                         | 1-5 modules peuvent être empilés   |
| Couleurs de module            | Rouge / jaune / vert / bleu / transparent-blanc (pour applications à la lumière du soleil : modules de lentilles transparents disponibles dans toutes les couleurs)  |
| Alarmes (style FB uniquement) | <ul style="list-style-type: none"> <li>• CE</li> <li>• Reconnaissance de composant UL (États-Unis)</li> <li>• Reconnaissance de composant UL (Canada)</li> <li>• RoHS</li> </ul>   |
| environnementale              | IP-65  |
| Options de commande           | <ul style="list-style-type: none"> <li>• Fermeture à contact sec comme les interrupteurs ou contacts à relais</li> <li>• Transistor à collecteur ouvert (NPN ou PNP) pour 24 Vc.c.</li> <li>• Commande de tension directe</li> </ul> |