

Cellule à réflexion directe E3NT-L

Cellule photoélectrique

Manuel d'utilisation



Présentation

- 11 Caractéristiques
- 23 Fonction
- 37 Montage
- 41 Branchement électrique
- 51 Paramétrage

TABLE DES MATIERES

SECTION 1

Remarques importantes	5
1-1 Utilisation du manuel d'utilisation	6
1-2 Utilisation conforme aux prescriptions	6
1-3 Utilisation non conforme aux prescriptions	6
1-4 Compatibilité électromagnétique (CEM)	6
1-5 Garantie et responsabilité	7
1-6 Description des symboles	7
1-7 Abréviations	7

SECTION 2

Consignes de sécurité	9
2-1 Consignes de sécurité	10

SECTION 3

Caractéristiques	11
3-1 Cellules à réflexion directe	12
3-2 Liaison optique E3NT-AL232 (accessoire spécial)	17
3-3 Dimensions	18

SECTION 4

Fonction	23
4-1 Fonction	24
4-2 Eléments d'affichage et de commande	26
4-3 Paramètres définissables	27
4-4 Entrées/Sorties	33

SECTION 5

Transport	35
5-1 Emballage / dommages lors du transport	36
5-2 Stockage	36
5-3 Contenu de la livraison	36

Section 6

Montage	37
6-1 Consignes de sécurité	38
6-2 Montage de la cellule	38

TABLE DES MATIERES

SECTION 7

Branchement électrique	41
7-1 Consignes de sécurité	42
7-2 Mise en place du branchement électrique	42
7-3 Schémas de connexion	43
7-4 Branchement conforme à la compatibilité électromagnétique	45

SECTION 8

Mise en service	47
8-1 Consignes de sécurité	48
8-2 Mise sous tension	48
8-3 Alignement de la cellule	49
8-4 Réglage du point de commutation	50

SECTION 9

Paramétrage	51
9-1 Paramétrage directement par les touches de la cellule	52
9-2 Paramétrage par ordinateur	60

SECTION 10

Entretien et réparation	61
10-1 Entretien	62
10-2 Réparation	62

SECTION 11

Accessoires	63
11-1 Pièces accessoires	64

SECTION 12

Annexe	65
12-1 Messages d'erreur	66
12-2 Paramétrage d'origine	67

SECTION 1

Remarques importantes

1-1	Utilisation du manuel d'utilisation	6
1-2	Utilisation conforme aux prescriptions	6
1-3	Utilisation non conforme aux prescriptions	6
1-4	Compatibilité électromagnétique (CEM)	6
1-5	Garantie et responsabilité	7
1-6	Description des symboles	7
1-7	Abréviations	7

1-1 Utilisation du manuel d'utilisation

Ce mode d'emploi se réfère uniquement aux cellules à réflexion directe de la série **E3NT**. Il comporte les principales indications permettant d'exploiter la cellule en conformité avec les normes de sécurité.

Ce mode d'emploi doit être stocké à proximité de l'installation.

Le contenu de ce mode d'emploi doit être lu, compris et respecté en intégralité par les personnes responsables de la planification, du montage et de l'exploitation de la machine, notamment en ce qui concerne les consignes de sécurité.

Le respect des consignes de sécurité permet d'éviter les accidents, les incidents et les erreurs.

La connaissance des consignes de sécurité et des directives en matière de sécurité nationales et internationales constitue la condition de base pour l'utilisation conforme aux normes de sécurité et l'exploitation sans problème de la cellule.

1-2 Utilisation conforme aux prescriptions

Les cellules à réflexion directe de la série **E3NT** doivent être systématiquement exploitées en tant que composants d'un système.

Ils peuvent être utilisés uniquement en tant que cellules optiques pour le contrôle de la présence d'objets au sein d'une installation.

Aucune autre utilisation n'est autorisée.

Dans le cadre d'une utilisation conforme, il est également nécessaire de suivre les instructions du mode d'emploi et de respecter les consignes d'inspection et d'entretien conformément à la documentation en annexe.

1-3 Utilisation non conforme aux prescriptions

Les cellules à réflexion directe de la série **E3NT** ne doivent pas être utilisées comme des composants de sécurité conformément à la Directive Européenne sur les machines.

L'utilisation dans le cadre d'applications pour lesquelles la sécurité des personnes dépend du fonctionnement de la cellule est interdite !

1-4 Compatibilité électromagnétique (CEM)

Les cellules à réflexion directe de la série **E3NT** répondent aux normes suivantes :

- EN 60947-5-2 Appareillage électrique à basse tension - Partie 5-2: Appareils de commande et circuits logiques ; détecteurs de proximité
- EN 50081-2/-1 Norme générique Emission d'interférences
Domaine industriel / petites entreprises
- EN 61000-6-2 Norme générique Résistance aux interférences
Domaine industriel

1-5 Garantie et responsabilité

Nos **conditions de paiement et de livraison** sont applicables systématiquement.

Celles-ci sont à la disposition de l'exploitant au plus tard lors de la conclusion du contrat. Aucune garantie ni responsabilité en cas de dommages corporels ou matériels ne pourra être exigée si les dommages sont liés aux causes suivantes :

- Utilisation de la cellule non conforme aux prescriptions
- Montage, mise en service et entretien de la cellule non conformes
- Non-respect des consignes contenues dans le mode d'emploi concernant le transport, le stockage, le montage, la mise en service et l'entretien de la cellule
- Modifications apportées à la cellule sans concertation préalable
- Réparations effectuées de manière non conforme
- Catastrophes liées à des corps étrangers ou à un mauvais traitement.

1-6 Description des symboles

Les symboles suivants sont utilisés dans ce manuel:



Information importante



Risque de dommage matériel ou sur la machine



Risque pour les personnes

1-7 Abréviations

Les abréviations suivantes sont utilisées dans ce manuel:

- **BGS** Background Suppression / suppression d'arrière-plan
- **FGS** Foreground Suppression / suppression d'avant plan
- **COM n** Interface série de l'ordinateur, n = 1 à 8
- **IR** Infrarouge
- **PC** Ordinateur (Personal Computer)

SECTION 2

Consignes de sécurité

2-1	Consignes de sécurité	10
-----	-----------------------------	----

2-1 Consignes de sécurité



Les cellules à réflexion directe de la série **E3NT** doivent être utilisées uniquement comme indiqué dans ce mode d'emploi.

Elles doivent être systématiquement exploitées en tant que composants d'un système.



Dans le cadre de la planification de la machine et de l'utilisation de cellules à réflexion directe de la série **E3NT**, les directives en matière de sécurité et de prévention des accidents doivent être respectées, comme par exemple, les directives suivantes:

- EN 292, Sécurité des machines, Principes généraux de mise en œuvre
- EN 60204, Equipement électrique des machines



Les cellules à réflexion directe de la série **E3NT** ne doivent pas être utilisées comme des composants de sécurité conformément à la Directive Européenne sur les machines.

L'utilisation dans le cadre d'applications pour lesquelles la sécurité des personnes dépend du fonctionnement de la cellule est interdite!



Le fabricant et l'exploitant du système, sont tenus de respecter les directives nationales et internationales en matière de sécurité et de prévention des accidents applicables à l'utilisation spécifique.



Le montage, le branchement électrique et l'entretien doivent être effectués uniquement par le personnel qualifié, formé et compétent en la matière, selon les directives en vigueur, la machine étant désactivée et hors tension.

La machine doit être protégée contre tout redémarrage intempestif.



Toute modification, transformation ou intervention à l'intérieur de la cellule, de la liaison de communication des données et du repère d'alignement est interdite.

Les indications contenues dans ce mode d'emploi, notamment les chapitres concernant les **consignes de sécurité**, l'**entretien et les réparations**, doivent être intégrées dans le mode d'emploi du système.

SECTION 3

Caractéristiques

3-1	Cellules à réflexion directe	12
3-1-1	Caractéristiques générales	12
3-1-2	Caractéristiques optiques	12
3-1-3	Caractéristiques mécaniques	13
3-1-4	Caractéristiques électriques	14
3-1-5	Normes et homologations	15
3-1-6	Déplacement parallèle	16
3-1-7	Erreur Noir / Blanc (6 % / 90 % rémission, typique)	16
3-1-8	Hystérésis (typique)	16
3-2	Liaison optique E3NT-AL232 (accessoire spécial)	17
3-3	Dimensions	18
3-3-1	Cellule E3NT-L17 avec connecteur horizontal	18
3-3-2	Cellule E3NT-L37 avec connecteur vertical	19
3-3-3	Etrier de fixation universel E39-EL1 (accessoire spécial)	20
3-3-4	Etrier adaptateur E39-EL2 (accessoire spécial)	20
3-3-5	Liaison optique E3NT-AL232 2m (accessoire spécial)	21

3-1 Cellules à réflexion directe

3-1-1 Caractéristiques générales

Type de cellule E3NT-L□□7	Cellule à réflexion directe de type BGS (Background Suppression / Suppression d'arrière-plan) ou FGS (Foreground Suppression / Suppression d'avant plan)
Repérage du signal	Procédé de double triangulation
Options	Chauffage de fenêtre, sortie analogique
Paramétrage	A l'aide des touches de la cellule ou par ordinateur grâce à la liaison optique (accessoire spécial)
Modes de fonctionnement	BGS (Background Suppression / Suppression d'arrière-plan), FGS (Foreground Suppression / Suppression d'avant plan), BGS et FGS (détection par intervalles, repérage de fenêtre à deux points)
Liaison optique (accessoire spécial)	Paramétrage par ordinateur, transmission des données analogiques en temps réel, mise à jour du logiciel

3-1-2 Caractéristiques optiques

Lumière émise	Infrarouge, 850 - 880 nm
Distance de détection nominale	2 m
Distance de détection Sr	Réglage manuel / par apprentissage 0,2 ... 2,0 m (remission de 90 %) 0,2 ... 1,7 m (remission de 6 %)
Objet de mesure standard	Carte de gris Kodak 90%, 200 x 200 mm
Zone morte	< 0,1 m
Erreur Noir / Blanc (6%/90%)	< 15 % (de la distance de détection Sr)
Hystérésis	< 5 % de la distance de détection Sr (remission de 90 %) ou max. 4 cm < 10 % de la distance de détection Sr (remission de 90 %) ou max. 6 cm (La valeur supérieure est appliquée)
Répétitivité	< 5 % (de la distance de détection Sr) ou 4 cm (La valeur supérieure est appliquée)
Diamètre du spot	< 40 mm avec Sr = 2 m
Taille minimum de l'objet	> 40 mm
Protection contre la lumière parasite conformément à la norme EN 60947-5-2 Lampes halogènes (100-120 Hz) Lampes fluorescentes (30 kHz) Lampes à économie d'énergie	> 10.000 lux > 5.000 lux > 2.000 lux (intensité lumineuse max. d'une lampe à économie d'énergie)

3-1-3 Caractéristiques mécaniques

Dimensions (h x l x L)	85 x 27 x 65 mm
Matériaux Boîtier	Revêtement aluminium, résistant à l'eau de mer 231 GD ALSi12 (Cu) (version standard) Aluminium avec revêtement adapté aux produits alimentaires (en option)
Vitre	Verre
Clavier	Silicone HTV
Joint	Silicone RTV
Couleur du boîtier	Gris, RAL 7030
Montage	Fixation par vis à l'aide de 4 filetages M5 et 2 filetages de passage M5, ou par étrier de fixation universel (accessoire spécial)
Méthode de connexion	Connecteur M12, à 5 pôles
Plage de température ambiante	- 40 °C ... + 55 °C (avec chauffage de plaque frontale en option) - 25 °C ... + 55 °C - 10 °C ... + 55 °C (sortie analogique)
Température ambiante de stockage	- 40 °C ... + 60 °C
Humidité relative de l'air tolérée	35 % ... 95 %, sans condensation
Vitre chauffante	En option
Classe de protection conformément aux normes EN 60529 / IEC 529	IP 67
Classe de protection	II (50 V DC)
Résistance aux vibrations (conformément à la norme IEC 68-2-6) chocs (conformément à la norme IEC 68-2-27)	± 1,5 mm, 1 h, 10 - 70 Hz 300 m/s ²

3-1-4 Caractéristiques électriques

Catégorie d'utilisation conformément à la norme EN 60947-5-2	DC 12
Tension d'alimentation	+ 24 V C.C., polarisée
Plage d'alimentation	+ 10 ... + 30 V C.C
Courant consommé	< 90 mA avec affichage désactivé < 110 mA avec affichage activé
Temps de réponse à la mise sous tension	< 300 ms
Entrées / sorties	broche 2 =Entrée (In 2) ou sortie (Out 2) paramétrable broche 4 =Sortie (Out 1) broche 5 =Entrée (In 1) ou sortie analogique (en fonction du modèle)
Sorties de commutation	Fonction paramétrable (par exemple, sortie de connexion, sortie d'alarme, etc.)
Type de sortie	PNP (collecteur ouvert), NPN (collecteur ouvert) ou complémentaire (symétrique) paramétrable
Courant de sortie	max. 100 mA
Baisse de tension	< 2,0 V
Courant résiduel	< 100 μ A
Protection du circuit	Protection contre les inversions de polarité de l'alimentation, contre les courts-circuits de sortie et les surcharges. Protection contre les interférences mutuelles.
Entrées	Fonctions paramétrables (par exemple, Apprentissage, Trigger, Test)
Type	Entrée de tension +10 V ... $U_{\text{Alimentation}}$
Durée du signal	min. 1 ms
Sortie analogique	Sortie de courant 0 ... 21 mA - 3 mA correspondent à < 0,2 m - 4 ... 20 mA correspondent à 0,2 m ... 2,0 m - 21 mA correspondent à > 2,0 m (ou pas d'objet)
Temps de réponse ($T_{\text{ON}} / T_{\text{OFF}}$)	$\leq 2,5$ ms
Résistance d'isolement	20 M Ω à 500 V C.C.
Rigidité diélectrique	1 kV AC, 50/60 Hz (1 mn)
Résistance aux surtension	6 kV

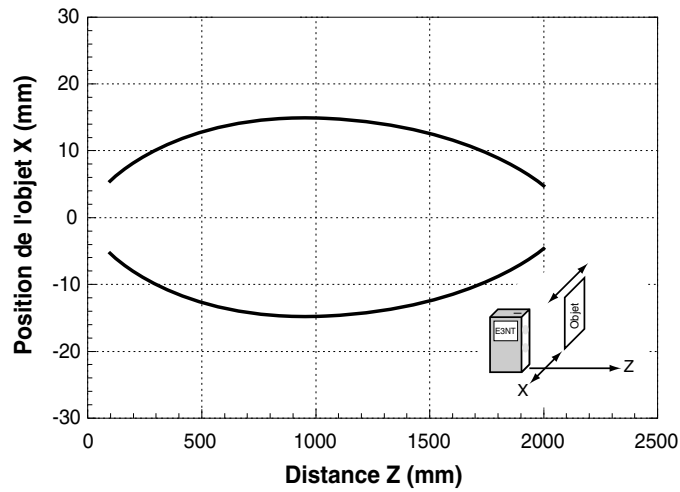
3-1-5 Normes et homologations

Résistance aux interférences	
Généralités	EN 60947-5-2 Détecteurs de proximité EN 61000-6-2 Norme générique sur la résistance aux interférences dans le domaine industriel
Décharge statique (ESD)	EN 61000-4-2 Contact ± 4 kV / air ± 8 kV Critère de fonction A*
Champs électromagnétiques à haute fréquence (HF)	EN 61000-4-3 80 ... 1000 MHz, 10 V/m, 80 % Critère de fonction A*
Grandeurs perturbatrices transitoires rapides (Burst)	EN 61000-4-4 ± 2 kV, t/th = 5/50 (ns) Critère de fonction A*
Ondes de surtension (Surge)	EN 61000-4-5 ± 1 kV, t/th = 1,2/50 (ns) Critère de fonction B*
Grandeurs perturbatrices du câblage	EN 61000-4-6 3 V, 0,15 ... 80 MHz, 80 % Critère de fonction A*
Emission d'interférences	
Généralités	EN 60947-5-2 Détecteurs de proximité EN 50081-2 Norme générique sur l'émission d'interférences dans le domaine industriel EN 50081-1 Norme générique sur l'émission d'interférences dans le domaine des petites entreprises
Intensité du champ des parasites	EN 55011, 30 ... 1000 MHz
Puissance d'émission des parasites	EN 55011, 1 GHz ... 18 GHz
Homologations	UL (demandée), CSA (demandée)

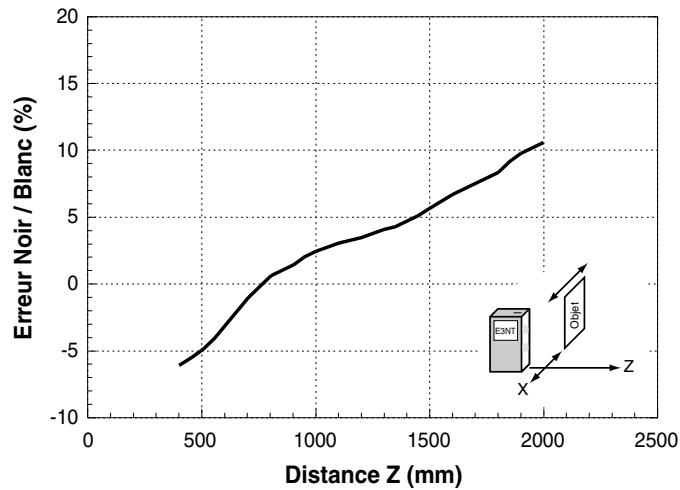
* **Critère de fonction A**
Fonction normale protégée même **pendant** la perturbation.

* **Critère de fonction B**
Fonction normale protégée **après** la perturbation.

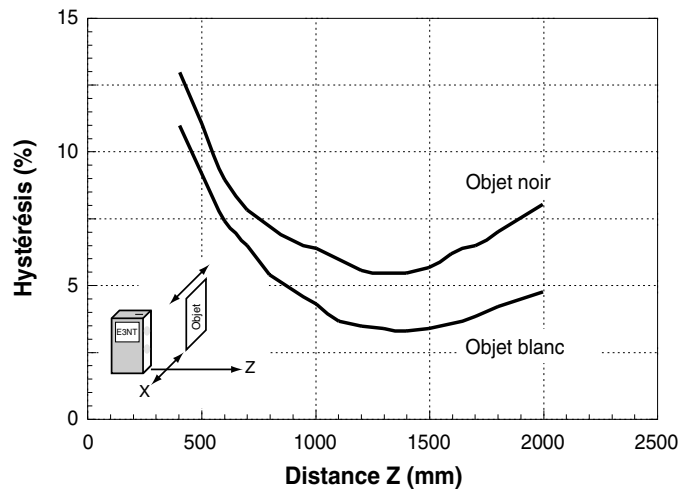
3-1-6 Déplacement parallèle



3-1-7 Erreur Noir / Blanc (6 % / 90 % rémission, typique)



3-1-8 Hystérésis (typique)

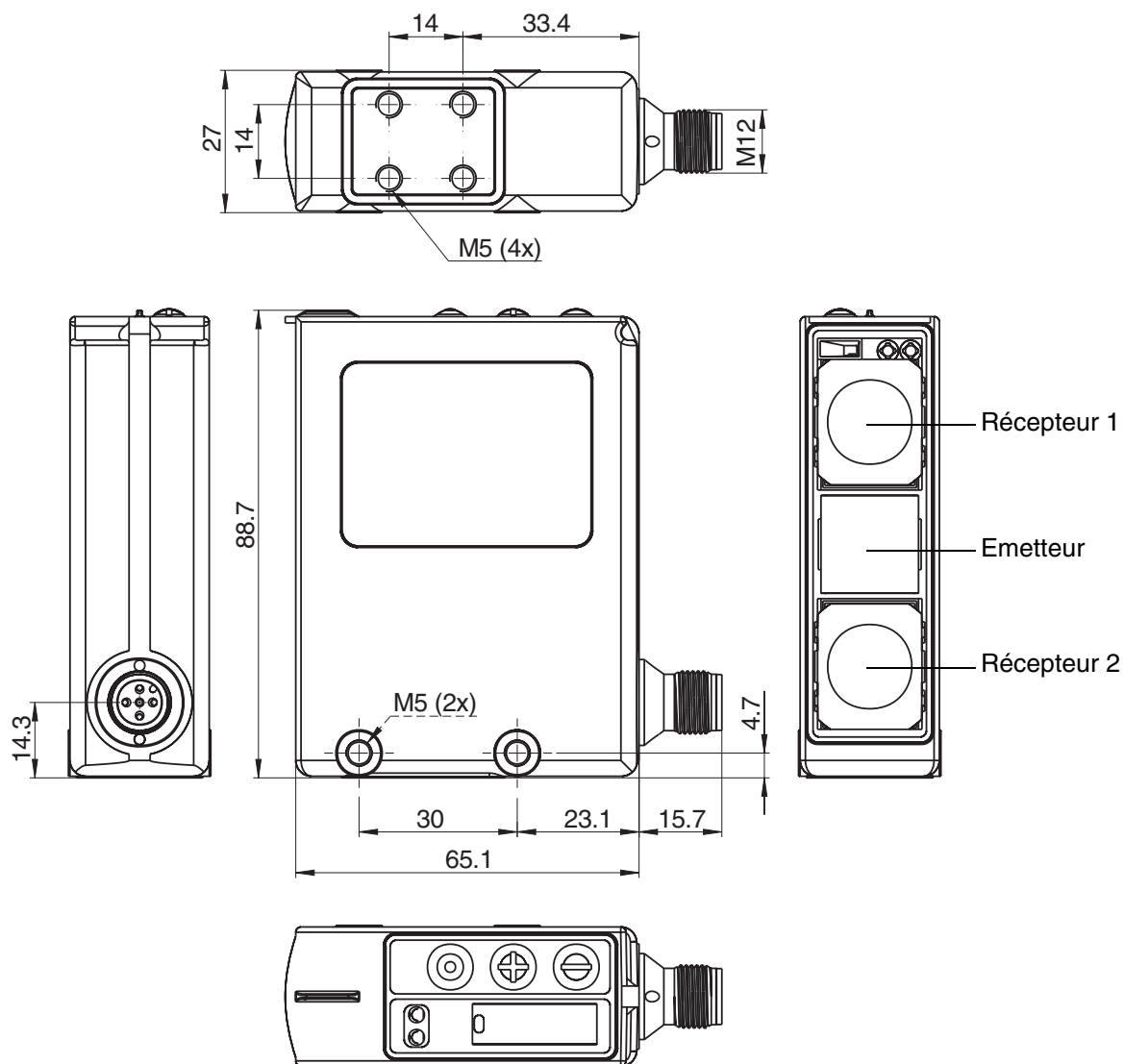


3-2 Liaison optique E3NT-AL232 (accessoire spécial)

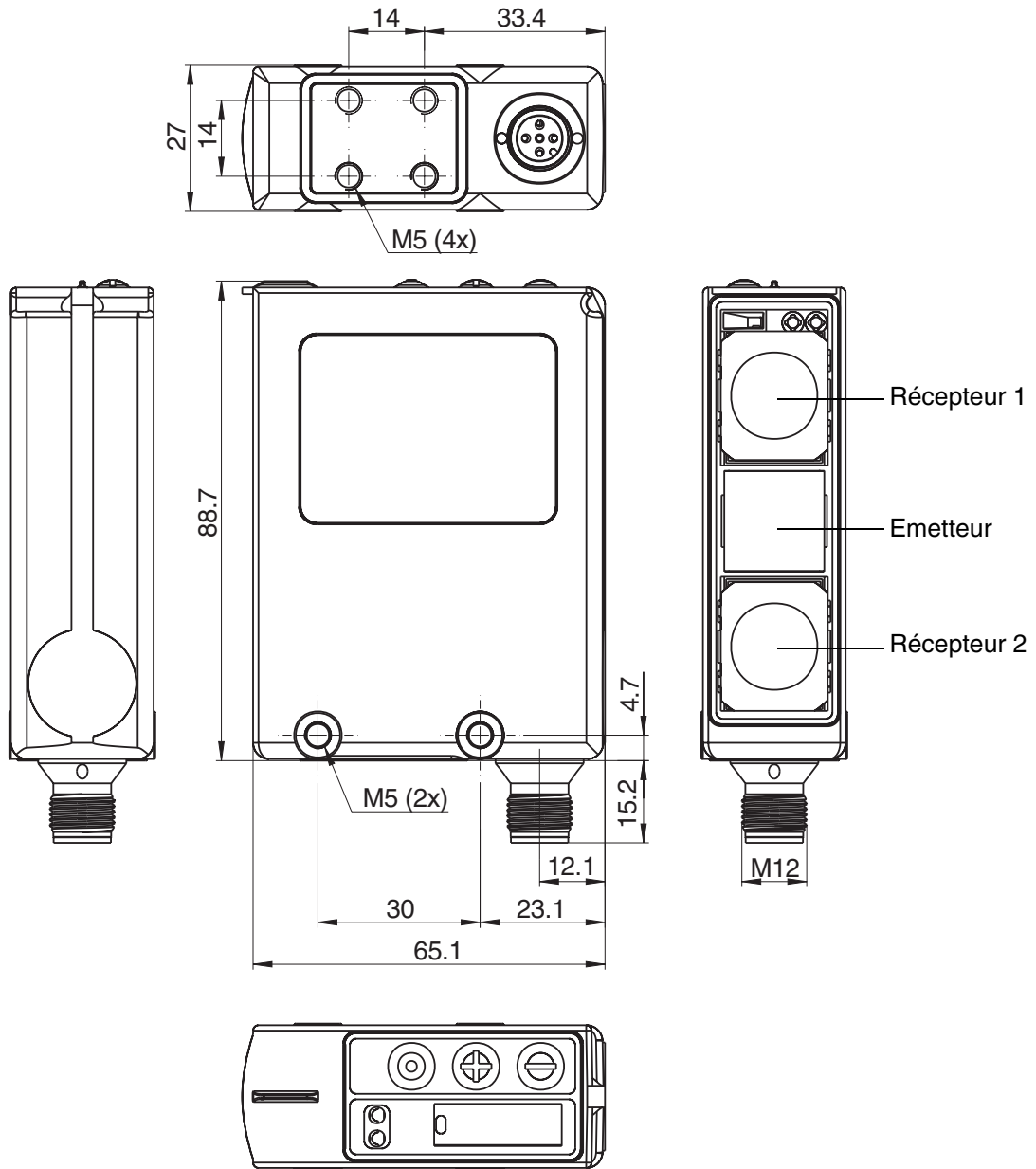
Dimensions (h x l x L)	29,5 x 72,9 x 26,4 mm
Matériau du boîtier	ABS et plastique au polyméthacrylate de méthyle (transparents aux IR)
Couleur du boîtier	Noir, RAL 9005
Montage	Fixation encliquetable sur la cellule
Branchement	Câble de branchement de 2 m avec connecteur SUB-D à 9 pôles
Plage de température ambiante	- 10 °C ... + 50 °C
Plage de température de stockage	- 40 °C ... + 60 °C
Humidité ambiante	35 % ... 85 %, sans condensation
Classe de protection conformément aux normes EN 60529 / IEC 529	IP 54
Lumière émise	Éléments de communication IR 880 nm
Tension nominale de service	Via l'interface RS-232 du PC
Courant consommé	6 mA

3-3 Dimensions

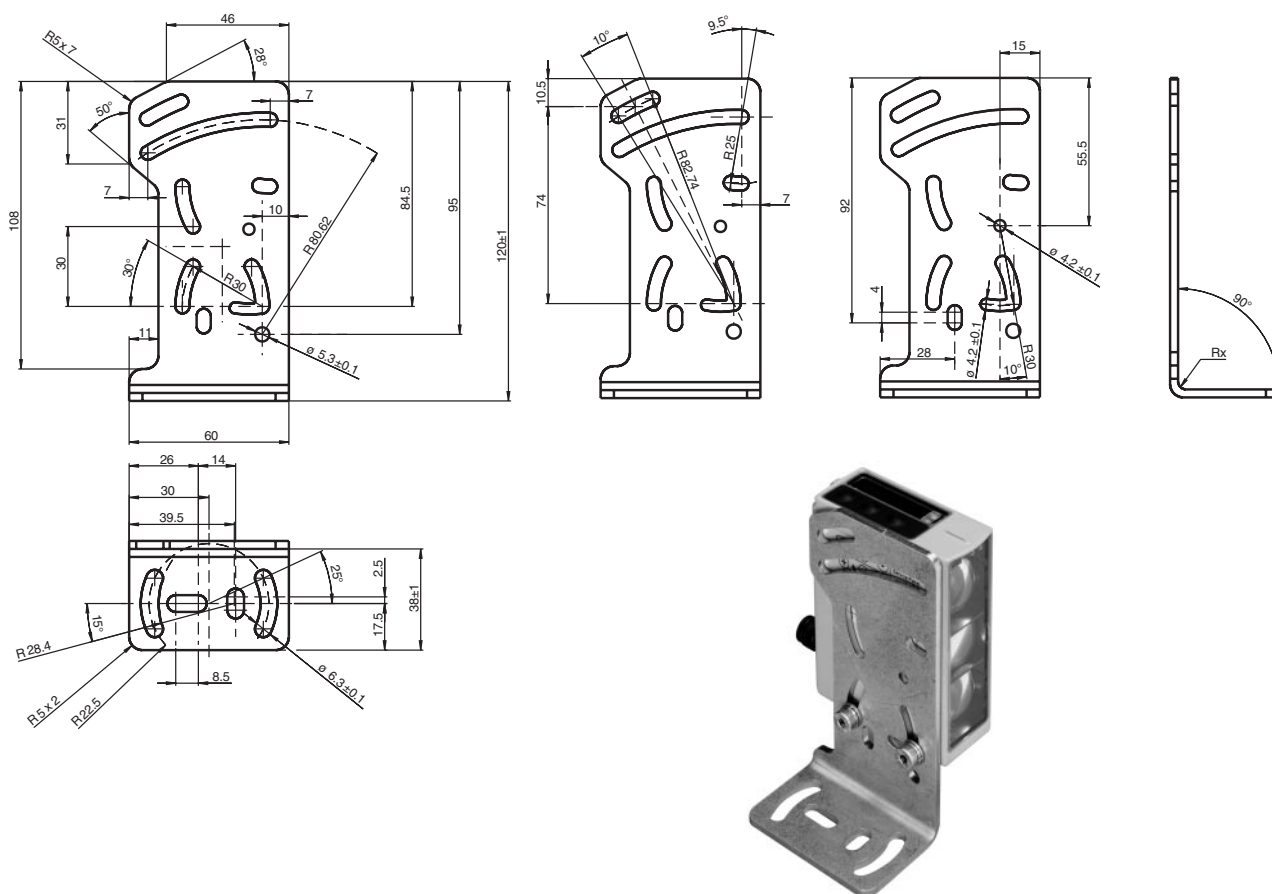
3-3-1 Cellule E3NT-L17 avec connecteur horizontal



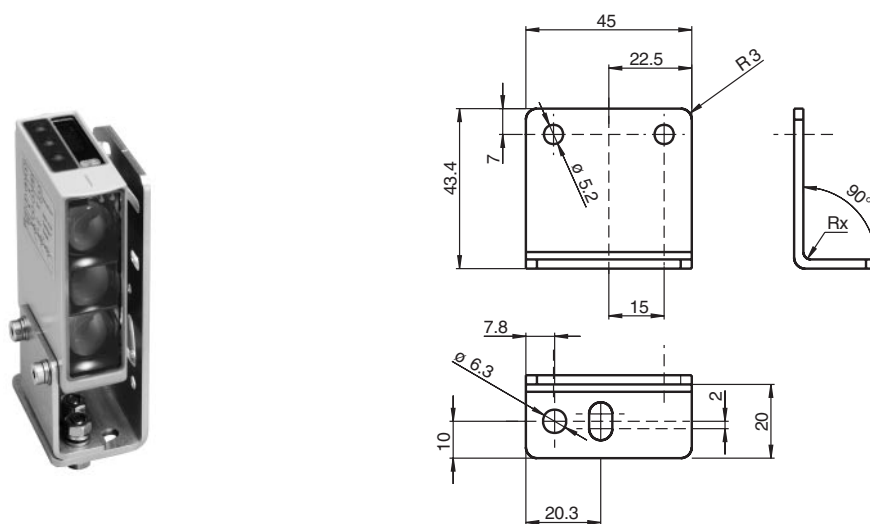
3-3-2 Cellule E3NT-L37 avec connecteur vertical



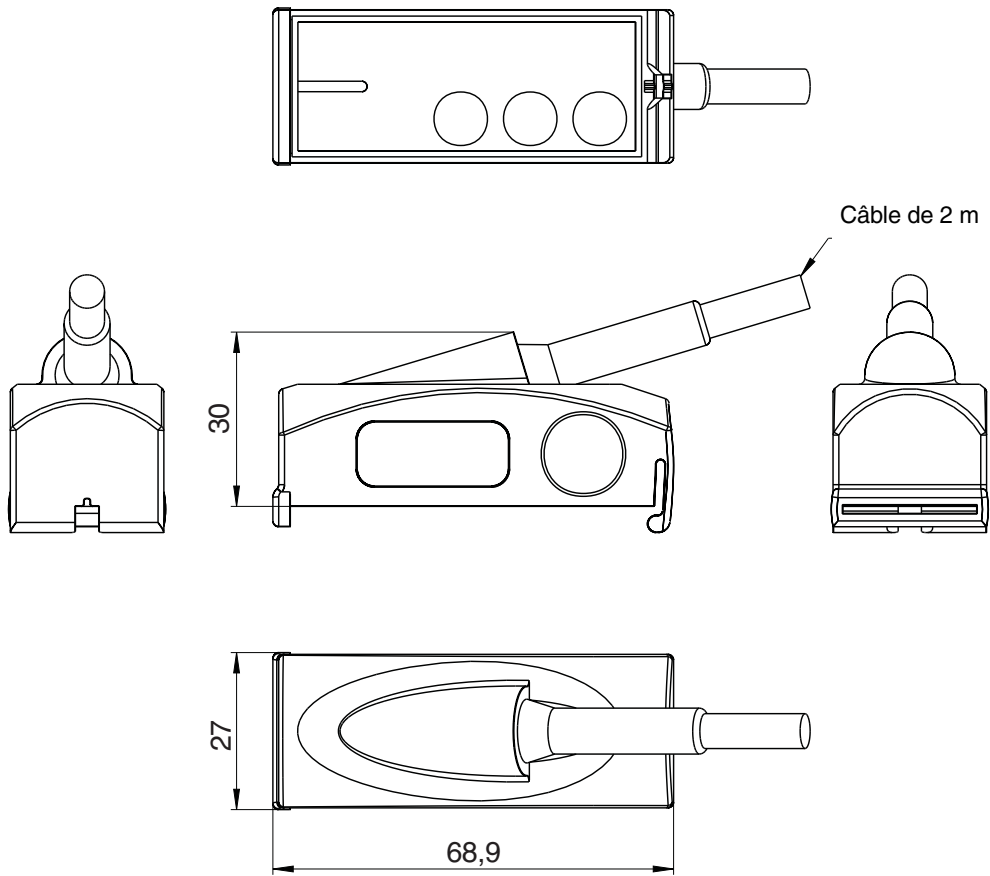
3-3-3 Etrier de fixation universel E39-EL1 (accessoire spécial)



3-3-4 Etrier adaptateur E39-EL2 (accessoire spécial)



3-3-5 Liaison optique E3NT-AL232 2m (accessoire spécial)



SECTION 4

Fonction

4-1	Fonction.....	24
4-2	Eléments d'affichage et de commande	26
4-2-1	Affichage LED	26
4-2-2	LED.....	26
4-2-3	Touches de la cellule.....	27
4-2-4	Paramétrage par l'ordinateur.....	27
4-3	Paramètres définissables.....	27
4-3-1	Mode de fonctionnement	28
4-3-2	Fonction de sortie	29
4-3-3	Points de commutation	29
4-3-4	Sortie de commutation	29
4-3-5	Fonction broche 2	30
4-3-6	Temporisation de mise en service.....	30
4-3-7	Temporisation d'arrêt	30
4-3-8	Diagrammes de temps.....	31
4-3-9	Type d'affichage	32
4-3-10	Verrouillage du clavier	32
4-3-11	Mode économie d'énergie.....	32
4-3-12	Orientations de l'affichage	32
4-3-13	Reset	32
4-4	Entrées/Sorties	33
4-4-1	Entrées	33
4-4-2	Sorties.....	34

4-1 Fonction

Les cellules à réflexion directe de la série **E3NT** peuvent fonctionner en tant que cellule de type **BGS** (Background Suppression / Suppression d'arrière-plan) et **FGS** (Foreground Suppression / Suppression d'avant plan). De plus, une véritable détection par intervalles peut être paramétrée. L'analyse de la distance est effectuée selon le procédé de double triangulation. La distance avec l'objet de mesure n'est pas seulement calculée sur la base de l'intensité de la réflexion de lumière émise, mais aussi à partir de l'angle entre l'émetteur, l'objet de mesure et le récepteur.

- i
 Contrairement aux cellules à triangulation simple, les mouvements de l'objet de mesure peuvent se faire dans les trois dimensions avec la cellule **E3NT** à double triangulation. Ainsi, vous pouvez sélectionner librement la position de rotation de la cellule sur son axe optique (voir *Figure 1 Position de la cellule*).

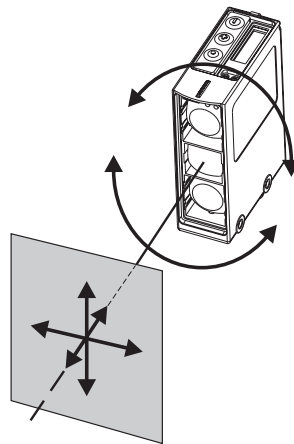


Figure 1 Position de la cellule

- i
 Si l'ensemble du spot n'est pas situé sur un seul plan de l'objet ciblé, la distance n'est pas clairement définie et des dysfonctionnements peuvent survenir (voir *Figure 2 Distance mal définie*). Si nécessaire, utilisez un signal de déclenchement (Trigger) ou la fonction d'horloge (Timer).

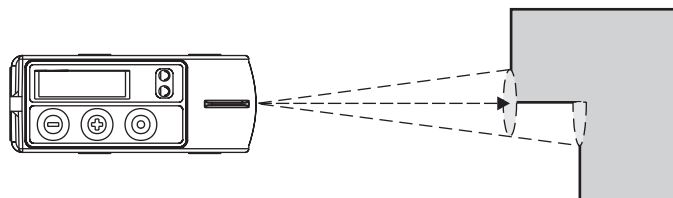


Figure 2 Distance mal définie

Les objets de mesurés sont détectés uniquement dans la zone de détection paramétrée et limitée avec précision. Les objets situés en dehors de la zone de détection (selon le paramétrage, situés au premier plan, à l'arrière-plan ou en dehors d'une fenêtre définie par deux points de distance paramétrés) sont ignorés.

Grâce à la lumière infrarouge émise et au degré de réflexion minimale de 6 %, les objets sont largement détectables quelle que soit leur couleur ou la nature de leur surface.

La cellule peut être paramétrée à l'aide des touches de l'appareil ou par ordinateur, grâce au logiciel **SensorSupportSoftware S³** (accessoire spécial) via la liaison optique **E3NT-AL232** (accessoire spécial). La liaison optique fonctionne avec un élément de communication IR. Grâce à la liaison optique, les données analogiques correspondant à la distance peuvent également être transmises et enregistrées en permanence sur un ordinateur fixe ou portable.

4-2 Eléments d'affichage et de commande

Les différents états de fonctionnement apparaissent sur la zone d'affichage LED à 4 chiffres et à 7 segments et sur les deux LED. Vous pouvez effectuer le paramétrage et commander la cellule à l'aide des touches de la cellule ou, de manière plus conviviale, par ordinateur grâce au logiciel de paramétrage (accessoire spécial) via une liaison optique (accessoire spécial).

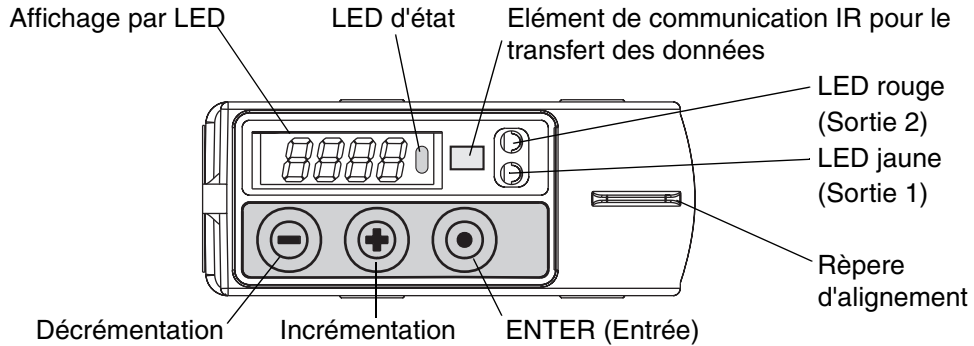


Figure 3 Eléments d'affichage et de commande

4-2-1 Affichage LED

La distance à partir de l'objet de mesure et les dénominations des niveaux de menu sont affichées sur la zone d'affichage LED à 4 chiffres et à 7 segments pendant le processus de paramétrage de la cellule. L'affichage apparaît en lettres ou en chiffres rouges. Si la cellule est paramétrée sur l'affichage par bargraphes, la distance la séparant de l'objet de mesure est représentée par une LED en bargraphe vert.

4-2-2 LED

L'état de commutation et la stabilité des deux sorties sont affichés par deux LED (visibles sur la partie supérieure et la façade de la cellule) de la manière suivante :

- | | | |
|---------------------------|----------------|---|
| • LED jaune
(Sortie 1) | ON : | Objet détecté de façon stable |
| | Clignotement : | Objet détecté de façon instable |
| | OFF : | Pas d'objet dans la plage de fonctionnement |

- | | | |
|---------------------------|----------------|---|
| • LED rouge
(Sortie 2) | ON : | Objet détecté de façon stable |
| | Clignotement : | Objet détecté de façon instable |
| | OFF : | Pas d'objet dans la plage de fonctionnement |

La LED d'état est visible uniquement sur la partie supérieure de la cellule:

- | | | |
|----------------------------|----------------|--|
| • LED d'état
(Sortie 1) | ON : | Menu de lancement sélectionné |
| | Clignotement : | Niveau de menu sélectionné permettant de modifier la distance de commutation |
| | OFF : | Mode RUN (normal) |

4-2-3 Touches de la cellule

La cellule comporte trois touches permettant de la paramétrer (voir Figure 3 *Eléments d'affichage et de commande*):

- Touche Moins ⊖
- Touche Plus ⊕
- Touche Enter (Entrée) ●

Ces trois touches permettent à l'opérateur de sélectionner les différents menus de la cellule et d'effectuer le paramétrage correspondant à l'application. Les principaux paramètres peuvent ainsi être définis directement sur la cellule.

4-2-4 Paramétrage par l'ordinateur

Tous les paramètres de la cellule peuvent être définis par ordinateur grâce au logiciel **OMRON SensorSupportSoftware S³**. La liaison entre la cellule et l'ordinateur est établie à l'aide d'une liaison optique, connectée par un port de communication libre sur l'ordinateur fixe ou portable. Pour de plus amples informations concernant le paramétrage par ordinateur et le logiciel **SensorSupportSoftware S³**, consultez le manuel d'utilisation ABBO 0018.

4-3 Paramètres définissables

Les paramètres suivants peuvent être définis à l'aide des touches sur la cellule ou par ordinateur grâce au logiciel de paramétrage (accessoire spécial) via une liaison optique (accessoire spécial):

- Mode de fonctionnement
- Fonction de sortie
- Paramétrage/apprentissage des points de commutation
- Commutation de sortie
- Fonction des broches 2 et 5
- Temporisation de mise en service/d'arrêt
- Type de fonction d'arrêt
- Type d'affichage sur la cellule
- Verrouillage du clavier
- Mode économie d'énergie
- Orientation de l'affichage
- Restauration des paramètres d'origine

Les paramètres suivants peuvent être définis uniquement par ordinateur grâce au logiciel de paramétrage (accessoire spécial) via une liaison optique (accessoire spécial):

- Verrouillage complet de la cellule

4-3-1 Mode de fonctionnement

Le cellule à réflexion directe peut fonctionner selon les modes suivants:

- Suppression d'arrière-plan (**BGS**, paramétrage d'origine)
 Les objets de mesure sont détectés à partir de la zone invisible jusqu'au point de commutation paramétré ou défini pour l'apprentissage S_A . Les objets en arrière-plan situés derrière le point de commutation paramétré ou défini pour l'apprentissage sont ignorés.

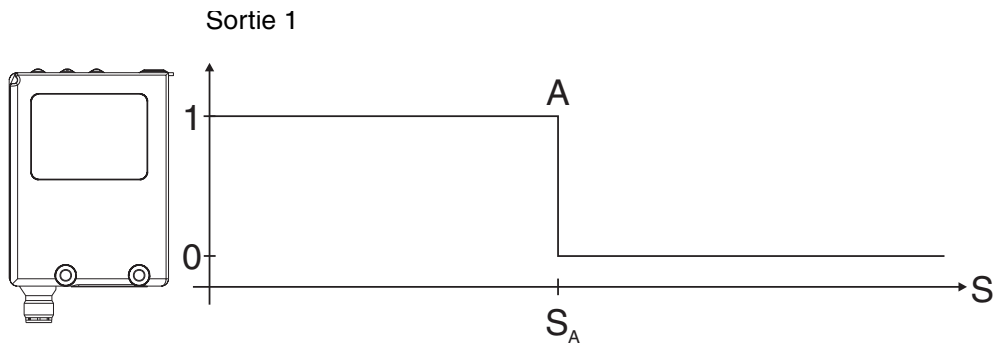


Figure 4 Suppression d'arrière-plan (BGS)

De la même manière, le point de commutation C (S_C) est appliqué pour la sortie 2.

- Suppression d'avant plan (**FGS**)
 Les objets de mesure sont détectés à partir du point de commutation paramétré ou défini pour l'apprentissage S_A jusqu'à la distance de contact maximum. Les objets au premier plan situés entre le capteur et le point de commutation paramétré ou défini pour l'apprentissage sont ignorés.

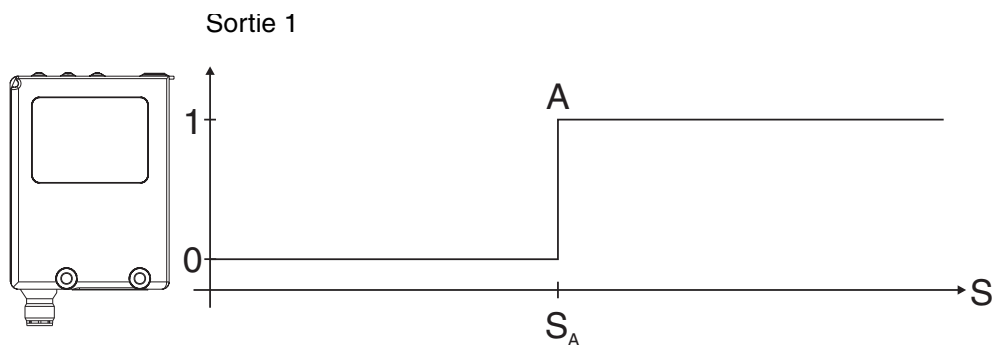


Figure 5 Suppression d'avant plan

De la même manière, le point de commutation C (S_C) est appliqué pour la sortie 2.

- Détection par intervalles

Les objets de mesure sont détectés uniquement dans la fenêtre de mesure entre les deux points de commutation paramétrés ou définis par apprentissage (zone de commutation). Les objets situés en dehors de cette fenêtre de mesure au avant plan et à l'arrière-plan sont ignorés.

Le détection par intervalles correspond à un ET logique des modes de fonctionnement **FGS** et **BGS**.

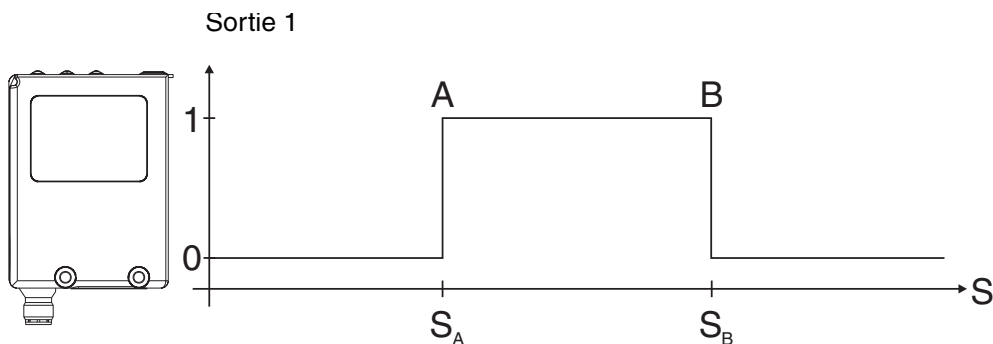


Figure 6 Détection par intervalles

De la même manière, les points de commutation C et D sont appliqués pour la sortie 2.

4-3-2 Fonction de sortie

La fonction de sortie peut être paramétré séparément pour les deux sorties:

- Light on (paramétrage d'origine)
La sortie est active lorsqu'**un** objet est détecté.
- Dark on
La sortie est active lorsque **aucun** objet n'est détecté.

4-3-3 Points de commutation

Vous pouvez définir les points de commutation par apprentissage en positionnant un objet ou les paramétrer en les saisissant directement.

Dans le cadre de la détection par intervalles, deux points de commutation doivent être paramétrés par sortie.

Dans le cadre des modes **FGS** et **BGS**, seul un point de commutation doit être défini pour chaque sortie.

4-3-4 Sortie de commutation

Le sortie de commutation est paramétrable en commun pour les deux sorties:

- PNP, commutation plus, collecteur ouvert (paramétrage d'origine)
- NPN, commutation moins, collecteur ouvert
- Complémentaire, symétrique, commutation plus/moins

Pour le schéma de connexion, voir SECTION 7-3 Schémas de connexion.

4-3-5 Fonction broche 2

La broche 2 du connecteur enfichable peut être paramétrée en tant que Sortie 2 (OUT2), sortie d'alarme, entrée Teach pour les points de commutation A et B, entrée Test ou entrée d'enclenchement.

4-3-6 Temporisation de mise en service

Permet de définir le comportement de mise en service (éclairage). La temporisation de mise en service peut être définie entre 0 ms et 9999 ms.

- Temporisation de mise en service
A partir du moment où l'objet de mesure entre dans la zone de contact, la temporisation de mise en service est activée. La sortie est désactivée uniquement lorsque la temporisation de mise en service est écoulée.

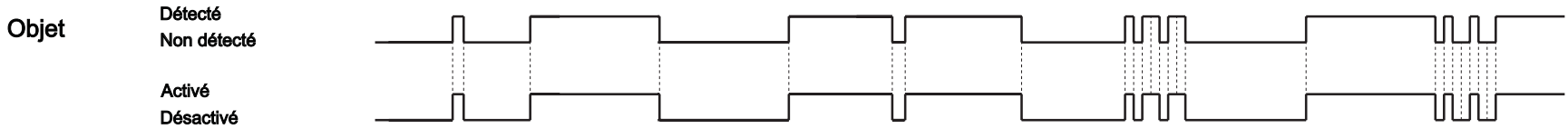
4-3-7 Temporisation d'arrêt

Permet de définir le comportement d'arrêt (éclairage). La temporisation d'arrêt peut être définie entre 0 ms et 9999 ms.

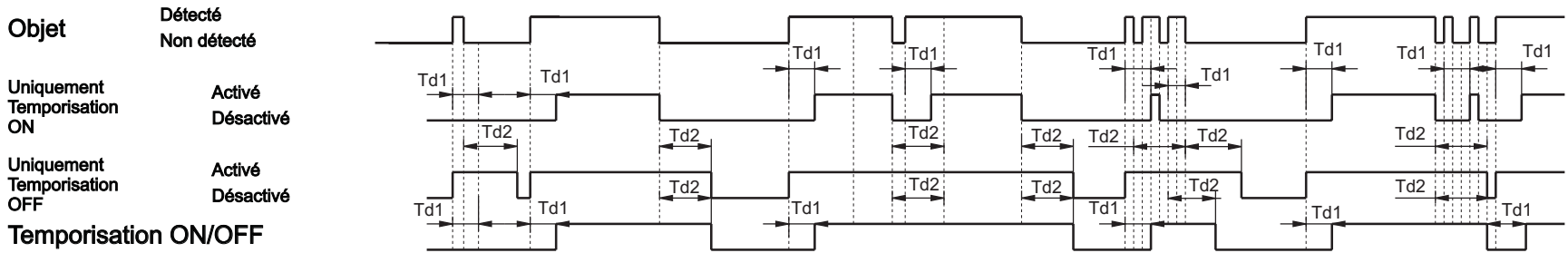
- Temporisation d'arrêt
A partir du moment où l'objet de mesure quitte la zone de contact, la temporisation d'arrêt est activée. La sortie est désactivée uniquement lorsque la temporisation d'arrêt est écoulée.
- Largeur d'impulsion minimale
Lorsqu'un objet de mesure est détecté, la sortie reste active au moins pendant la durée de la temporisation d'arrêt paramétrée. Si l'objet de mesure reste plus longtemps dans la zone de contact que la temporisation d'arrêt paramétrée, la sortie est désactivée immédiatement lorsque l'objet quitte la zone de contact.
- Largeur d'impulsion constante
Lorsqu'un objet de mesure est détecté, la sortie reste active uniquement pendant la durée de la temporisation d'arrêt paramétrée, et est désactivée après cette durée même si l'objet de mesure reste plus longtemps dans la zone de contact que la temporisation d'arrêt paramétrée.

4-3-8 Diagrammes de temps

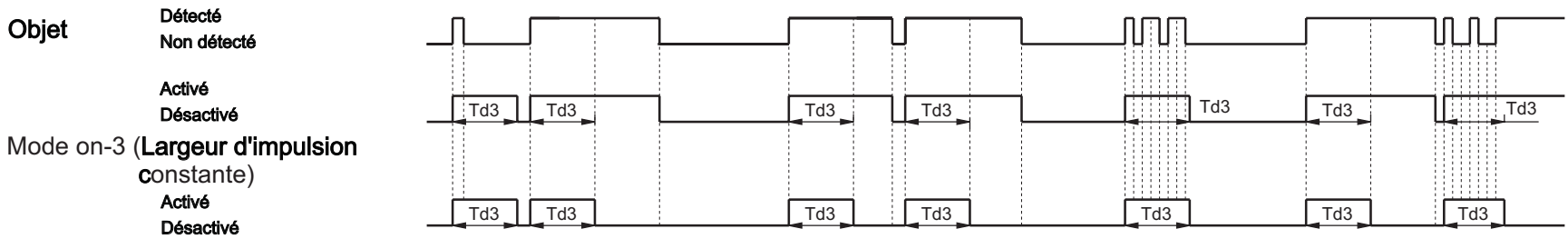
Fonctions d'horloge (Timer) désactivées



Mode on-1 (Temporisation ON/OFF)



Mode on-2 (Largeur d'impulsion minimale)



Remarque:

Temporisation ON: Td1

Temporisation OFF: Td2

min/const.: Td3

4-3-9 Type d'affichage

Il existe deux modes d'affichage de la distance mesurée sur la zone d'affichage de la cellule:

- Absolu
La distance absolue entre la cellule et l'objet de mesure est affichée en chiffres rouge et en mètre.
- Bargraphe
La distance entre la cellule et l'objet de mesure est affichée sous forme de bargraphe vert.

4-3-10 Verrouillage du clavier

Vous pouvez verrouiller les touches de la cellule grâce au verrouillage du clavier pour éviter toute modification malencontreuse des paramètres.

Vous pouvez activer et désactiver le verrouillage sur la cellule.

Lorsque le verrouillage du clavier est activé, vous devez maintenir les touches Plus ⊕ et Moins ⊖ simultanément enfoncées pendant 4 secondes pour pouvoir effectuer des modifications. Le verrouillage du clavier est alors momentanément désactivé. Si vous n'appuyez sur aucune touche pendant env. 5 minutes, le verrouillage du clavier est automatiquement réactivé.

4-3-11 Mode économie d'énergie

En mode d'économie d'énergie, l'affichage est automatiquement désactivé env. 5 minutes après la dernière activation des touches de la cellule.

Lorsque vous appuyez à nouveau sur une touche de la cellule, l'affichage est réactivé.

La désactivation de l'affichage de la cellule permet de réduire la consommation de courant d'env. 20 mA.

4-3-12 Orientation de l'affichage

L'écran pivote de 180 ° une fois monté pour permettre une meilleure lecture. L'affichage est alors inversé.

4-3-13 Reset

La fonction Reset permet de restaurer les paramètres d'origine de la cellule.

4-4 Entrées/Sorties

La cellule peut fonctionner avec 3 entrées ou sorties au maximum.
La fonction des entrées et des sorties est paramétrable.

La broche 4 est toujours définie en tant que Sortie 1 (OUT1).

La broche 2 peut être paramétrée en tant que Sortie 2 (OUT2), sortie d'alarme, entrée Teach (TEACH) pour les points de commutation A et B, entrée Test (TEST) ou entrée d'enclenchement (TRIG).

La broche 5 peut être paramétrée en tant qu'entrée d'enclenchement (TRIG), entrée Teach (TEACH) pour les points de commutation de A à D ou entrée Test (TEST).

4-4-1 Entrées

4-4-1-1 Entrée TEACH

Les broches broche 2 et broche 5 peuvent être paramétrées en tant qu'entrée Teach pour les points de commutation de A à D.

Si un signal est généré à cette entrée dans la plage de tension de service, le système est renseigné en fonction du paramétrage des points de commutation A, B, C ou D.

4-4-1-2 Entrée TEST

Les broches broche 2 et broche 5 peuvent être paramétrées en tant qu'entrée Test.

Si un signal est généré à cette entrée dans la plage de tension de service, la cellule est désactivée.


Si un objet de mesure est situé dans la zone de détection de la cellule, le récepteur détecte (quels que soient les points de commutation paramétrés) l'absence de lumière émise et réfléchiée par l'objet de mesure.

L'état de sortie est alors modifié suivant la position de l'objet.

4-4-1-3 Entrée d'enclenchement TRIG

Les broches broche 2 et broche 5 peuvent être paramétrées en tant qu'entrée d'enclenchement.

Si un signal est généré sur cette entrée dans la plage de tension de service, la cellule est sollicitée pour démarrer la mesure (distance de l'objet).

 La vitesse de la cellule (temps de réaction) peut être augmentée à l'aide de la fonction de déclenchement.

4-4-2 Sorties

4-4-2-1 Sorties de commutation OUT 1 et OUT 2

Lorsqu'un objet de mesure est détecté, les sorties de commutation OUT 1 (broche 4, définie) et OUT 2 (broche 2, paramétrable) sont activées en fonction du paramétrage du capteur.

4-4-2-2 Sortie ALARME

La broche 2 peut être paramétrée en tant que sortie d'alarme.

La sortie d'alarme est activée lorsque l'intensité de la lumière émise est trop faible ou lorsque aucun objet de mesure n'est détecté.

SECTION 5

Transport

5-1	Emballage / dommages lors du transport	36
5-2	Stockage	36
5-3	Contenu de la livraison	36

5-1 Emballage / dommages lors du transport

- Ne pas endommager la cellule avec d'autres objets pendant le transport
- Lors du transport, utiliser uniquement l'emballage d'origine fermé de la cellule
- Conserver l'emballage d'origine pour une utilisation ultérieure
- Informer immédiatement et par courrier le transporteur et la société **OMRON** en cas de dommage lors du transport

5-2 Stockage

- Stocker la cellule uniquement dans l'emballage d'origine fermé
- Stocker dans un endroit protégé contre la lumière et la poussière

5-3 Contenu de la livraison

La cellule est livrée avec les éléments suivants:

- Cellule à réflexion directe **E3NT-L**
- Guide abrégé
- Mode d'emploi sur CD-ROM

Section 6 Montage

6-1	Consignes de sécurité	38
6-2	Montage de la cellule	38
6-2-1	Orientation de montage de la cellule	39
6-2-2	Montage à l'aide des perçages de montage	40
6-2-3	Montage à l'aide de l'étrier universel de fixation E39-EL1	40
6-2-4	Montage à l'aide de l'étrier adaptateur E39-EL2 et de l'étrier E39-EL1	40

6-1 Consignes de sécurité



Le montage, le branchement électrique et l'entretien doivent être effectués uniquement par le personnel qualifié, formé et compétent en la matière, selon les directives en vigueur, la machine étant désactivée et hors tension.

La machine doit être protégée contre tout redémarrage intempestif.



Toute modification, transformation ou intervention à l'intérieur de la cellule, de la liaison de communication des données et du repère d'alignement est interdite.



Lors du montage, ne soumettre la cellule à aucun choc ni à aucune chute.



Les conditions d'environnement sur le lieu de montage doivent correspondre aux caractéristiques techniques indiquées (voir SECTION 3 Caractéristiques).

6-2 Montage de la cellule



Contrairement aux cellules à triangulation simple, les mouvements de l'objet de mesure peuvent se faire dans les trois dimensions avec la cellule **E3NT** à double triangulation. Ainsi, vous pouvez sélectionner librement la position de rotation de la cellule sur son axe optique (voir Figure 1 Position de la cellule).

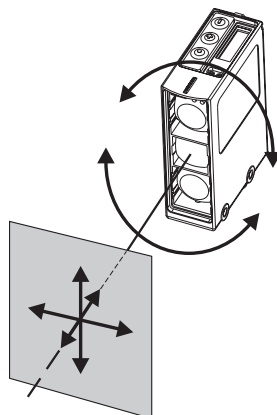


Figure 1 Position de la cellule



Si l'ensemble du spot n'est pas situé sur un seul plan de l'objet ciblé, la distance n'est pas clairement définie et des dysfonctionnements peuvent survenir (voir Figure 2 Distance mal définie). Si nécessaire, utilisez un signal de déclenchement (Trigger) ou la fonction d'horloge (Timer).

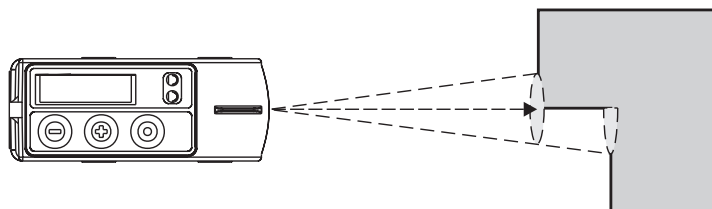


Figure 2 Distance mal définie

La cellule doit être montée en respectant les points suivants:

- Elle doit être correctement orientée avant d'être paramétrée.
- Elle doit être protégée contre les chocs et les vibrations.
- Elle doit être protégée contre toute incidence de lumière parasite.
- Elle doit être protégée contre les risques de salissure et d'endommagement.
- Le branchement électrique doit être possible.
- Elle doit être accessible pour les travaux d'entretien.
- Les touches de commande doivent être accessibles.
- L'écran doit être lisible.

6-2-1 Orientation de montage de la cellule

La surface optique de la cellule doit être alignée de la façon la plus parallèle possible par rapport à la surface de l'objet de mesure.

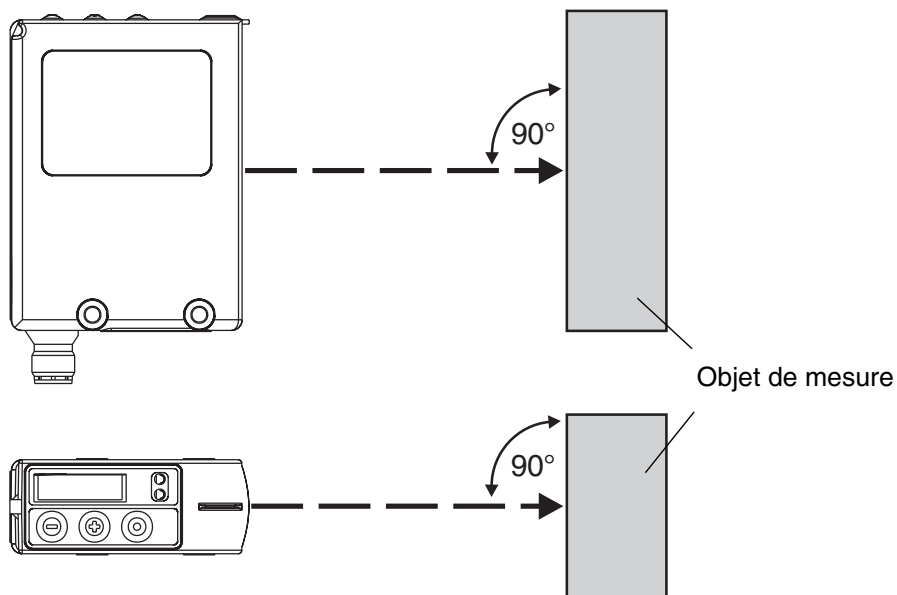


Figure 3 Orientation parallèle

i Si l'objet de mesure comporte une surface brillante et réfléchissante, l'optique de la cellule doit être inclinée de 5 à 10° par rapport à la surface de l'objet.

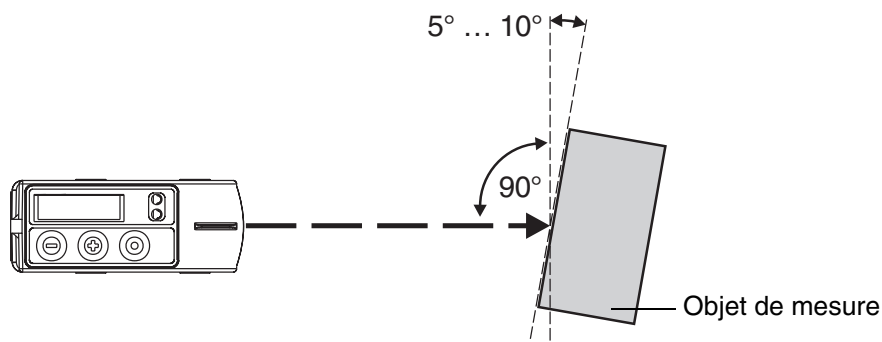


Figure 4 Orientation adaptée aux surfaces brillantes

ⓘ Si une surface réfléchissante est placée parallèlement à l'axe optique de la cellule, des instabilités dans le fonctionnement peuvent survenir. De ce fait, il est nécessaire d'éviter de placer des objets réfléchissants à l'intérieur de l'axe optique de la cellule.

Si cela n'est pas possible, la surface réfléchissante ne doit pas être placée parallèlement à l'axe optique de la cellule, mais avec une inclinaison de 10 ° au minimum.

ⓘ Les objets réfléchissants situés à l'intérieur et à l'extérieur de la zone de détection peuvent entraîner des dysfonctionnements. Évitez de placer des objets réfléchissants dans ou à proximité de l'axe optique de la cellule.

6-2-2 Montage à l'aide des perçages de montage

1. Placer correctement les perçages de fixation ou les trous filetés par rapport aux 6 perçages de montage possibles de la cellule (*voir Section 3-3 Dimensions*).
2. Installer correctement la cellule à l'aide du matériel de fixation adapté.
3. Aligner approximativement la cellule par rapport à la position éventuelle de l'objet de mesure.
4. Serrer les vis de fixation.

6-2-3 Montage à l'aide de l'étrier universel de fixation E39-EL1



1. Placer correctement les perçages de fixation ou les trous filetés par rapport aux perçages de montage souhaités de l'étrier universel de fixation (*voir Section 3-3 Dimensions*).
2. Installer correctement la cellule sur l'étrier de fixation à l'aide du matériel de fixation fourni.
3. Installer correctement l'étrier de fixation sur le corps de la machine à l'aide du matériel de fixation adapté.
4. Aligner approximativement la cellule par rapport à la position éventuelle de l'objet de mesure.
5. Serrer les vis de fixation.

6-2-4 Montage à l'aide de l'étrier adaptateur E39-EL2 et de l'étrier E39-EL1



L'utilisation de l'étrier adaptateur E39-EL2 permet d'installer l'étrier universel de fixation E39-EL1 en tant que plaque d'adaptation pour monter la cellule E3NT avec les perçages prévus.

1. Monter l'étrier universel de fixation E39-EL1 sur la machine à l'aide des perçages présents. Si nécessaire, utiliser les trous de fixation supplémentaires.
2. Installer correctement la cellule sur l'étrier adaptateur E39-EL2 à l'aide du matériel de fixation fourni avec l'étrier de fixation E39-EL1.
3. Installer correctement l'étrier adaptateur sur l'étrier de fixation E39-EL1 à l'aide du matériel de fixation fourni.

SECTION 7

Branchement électrique

7-1	Consignes de sécurité	42
7-2	Mise en place du branchement électrique.....	42
7-3	Schémas de connexion	43
7-3-1	Sortie de Commutation.....	43
7-3-2	Commutations d'entrée.....	44
7-3-3	Affectation des broches de connexion	45
7-4	Branchement conforme à la compatibilité électromagnétique	45

7-1 Consignes de sécurité



Le montage, le branchement électrique et l'entretien doivent être effectués uniquement par le personnel qualifié, formé et compétent en la matière, selon les directives en vigueur, la machine étant désactivée et hors tension.

La machine doit être protégée contre tout redémarrage intempestif.



Toute modification, transformation ou intervention à l'intérieur de la cellule, de la liaison de communication des données et du repère d'alignement est interdite.

- ! Les caractéristiques techniques de tension d'alimentation et des câbles d'entrée et de sortie doivent correspondre aux caractéristiques techniques de la cellule (voir plaque signalétique de la cellule et le SECTION 3 Caractéristiques).
- ! Ne pas installer les câbles électriques de la cellule à proximité de circuits à haute tension. Ne pas installer les câbles avec des circuits servant à coupler des charges capacitatives ou inductives.
- ! Utiliser un bloc d'alimentation conforme à la compatibilité électromagnétique pour la tension d'alimentation.
- ! La tension de service doit être comprise dans la plage de tension de service en vigueur. Les redresseurs demi-onde ou onde pleine non stabilisés ne doivent pas être utilisés pour la tension d'alimentation.
- ! Le branchement électrique doit être effectué de manière conforme à la compatibilité électromagnétique.
- ! Le système de compensation de potentiel pour la machine doit être effectué conformément à la norme EN 60204-1, paragraphe 8, "Compensation de potentiel".
- ! Vérifier le bon fonctionnement de tous les conducteurs d'équipotentialité avant d'autoriser la mise en service de la machine conformément à la norme EN 60204-1, paragraphe 20.

7-2 Mise en place du branchement électrique

1. Effectuer le branchement électrique en respectant l'affectation des broches de connexion indiquée dans la section SECTION 7-3 Schémas de connexion.
2. Installer correctement et en conformité avec la compatibilité électromagnétique (voir Section 7-4 Branchement conforme à la compatibilité électromagnétique) le système de compensation de potentiel, la protection par mise à la terre, le blindage et le câblage de la cellule.

7-3 Schémas de connexion

7-3-1 Sortie de Commutation

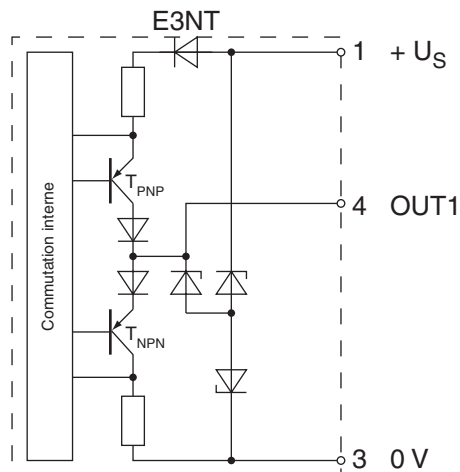


Figure 1 Sortie de Commutation symétrique (OUT1 sur broche 4 / OUT2 sur broche 2)

La cellule est paramétrée d'origine sur la sortie PNP.

La sortie de commutation est protégée contre les courts-circuits et contres les polarités inverses.

Pour les commutations de sortie NPN ou PNP, le circuit de sortie de commutation non utilisé est désactivé. Dans le cas d'une sortie complémentaire, les sorties NPN et PNP sont activées de manière symétrique.

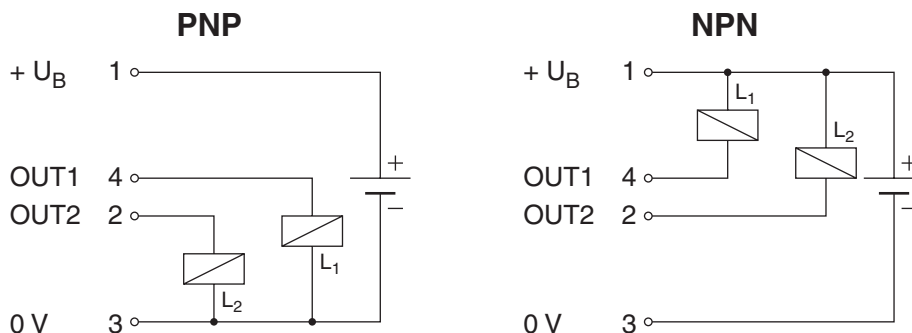


Figure 2 PNP/NPN connexion de charge

7-3-2 Commutations d'entrée

Les entrées de la cellule sont réalisées selon la logique positive et détectent une impulsion de tension positive (supérieure à 1 ms) en tant que signal valable lorsque le niveau de tension est compris entre 10 V et la tension de service U_B .

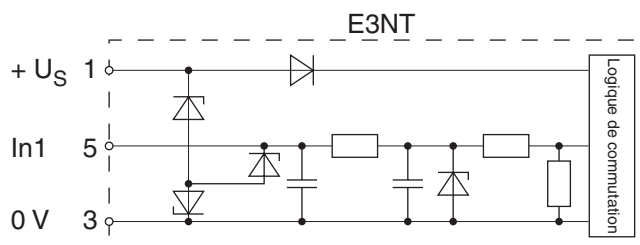


Figure 3 Commutation d'entrée 1 (IN1 sur broche 5)

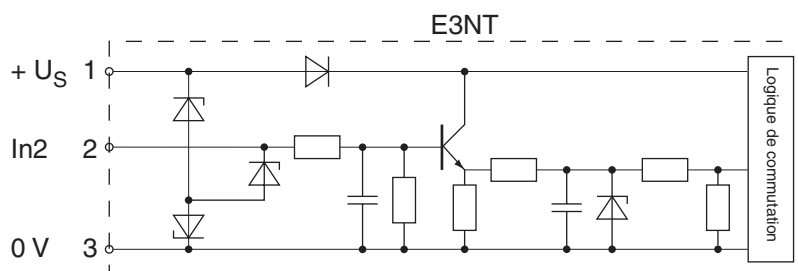
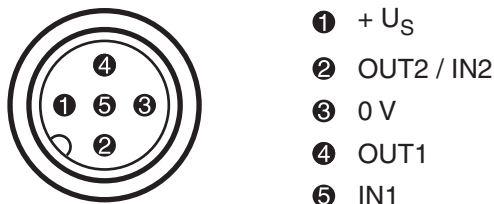


Figure 4 Commutation d'entrée 2 (IN2 sur broche 2)

La broche 2 peut être paramétrée au choix en tant qu'entrée ou sortie et est paramétrée d'origine sur Sortie OUT2.

7-3-3 Affectation des broches de connexion

Le branchement de la cellule se fait à l'aide d'un connecteur enfichable standard M12 à 5 pôles (voir Figure 5 Affectation des broches de connexion).



(Vue de la broche sur le connecteur de la cellule)

Figure 5 Affectation des broches de connexion

7-4 Branchement conforme à la compatibilité électromagnétique

- Dans des environnements comportant des niveaux de perturbation élevés, utiliser des câbles à brins torsadés par paire et/ou des câbles blindés.
- Pour une intégration dans une armoire de commande conforme à la compatibilité électromagnétique, introduire le blindage du câble sans interruption à travers la paroi de l'armoire de commande (par exemple, à l'aide d'un passe-câble à vis).
- Relier correctement (de manière plane et conductrice) le blindage du câble avec le boîtier de l'armoire de commande.
- Relier correctement les brins de câbles non utilisés ou les extrémités de câble libres aux deux extrémités du câble avec le blindage du câble.
- Si la connexion de l'armoire de commande est effectuée à l'aide d'un connecteur, utiliser uniquement un connecteur avec un boîtier en métal et un contact capacitif de mise à la terre de protection (conformément à la norme EN 60204-1).
- Relier le blindage du câble au boîtier de connexion de manière conductrice.
- Relier correctement (de manière plane et conductrice) le connecteur opposé au boîtier de l'armoire de commande.
- Introduire les câbles d'alimentation et de signal dans des conduites de câbles séparées.
- Placer les câbles d'alimentation et de signal aussi près que possible du conducteur d'équipotentialité.
- Ne pas installer les conduites de câbles à proximité de sources de perturbations électromagnétiques élevées, telles que les moteurs électriques et les transformateurs.
- Si le câblage n'est pas entièrement protégé contre la foudre, prendre les mesures de protection appropriées conformément à la norme EN 60204-1.

SECTION 8

Mise en service

8-1	Consignes de sécurité	48
8-2	Mise sous tension	48
8-3	Alignement de la cellule	49
8-4	Réglage du point de commutation.	50
8-4-1	Apprentissage des points de commutation en mode normal	50
8-4-2	Paramétrage de la cellule	50

8-1 Consignes de sécurité



Les cellules à réflexion directe de la série **E3NT** doivent être utilisées uniquement comme indiqué dans ce mode d'emploi.

Elles doivent être systématiquement exploitées en tant que composants d'un système.



Les cellules à réflexion directe de la série **E3NT** ne doivent pas être utilisées comme des composants de sécurité conformément à la Directive Européenne sur les machines.

L'utilisation dans le cadre d'applications pour lesquelles la sécurité des personnes dépend du fonctionnement de la cellule est interdite!

8-2 Mise sous tension

Après la mise sous tension, la cellule effectue une réinitialisation sous tension (Power-On-Reset) avec un auto-contrôle.

Si le auto-contrôle est effectué avec succès, la cellule affiche la distance actuelle la reliant à l'objet de mesure.




Si la cellule ne détecte aucun objet de mesure, le symbole \emptyset -- \emptyset apparaît.



En cas de court-circuit au niveau des sorties, le symbole ---- clignotant apparaît.

Lorsque le court-circuit est éliminé au niveau des sorties, la cellule reprend un fonctionnement normal.

8-3 Alignement de la cellule

 Du fait de la lumière infrarouge émise, le spot lumineux n'est pas visible sur l'objet de mesure.
L'alignement doit donc être effectué par rapport à l'axe optique.
Le repère d'alignement sur la face supérieure de la cellule peut être utilisé comme ligne de visée pour l'axe optique et facilite l'alignement (voir Figure 1 Alignement de la cellule).

1. Placer l'objet de mesure à la position souhaitée devant la cellule.
2. Desserrer les vis de fixation.
3. Aligner l'axe optique ou le repère d'alignement de la cellule sur l'objet de mesure.
4. Resserrer les vis de fixation.
5. Contrôler une nouvelle fois l'alignement.

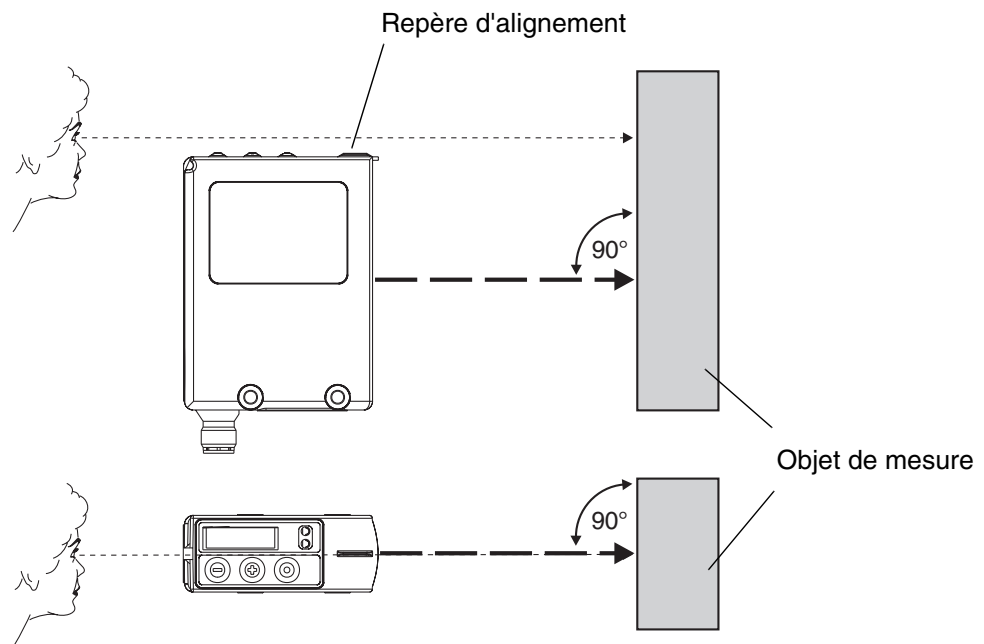


Figure 1 Alignement de la cellule

8-4 Réglage du point de commutation

Vous pouvez définir les points de commutation par apprentissage en positionnant un objet de mesure à la distance appropriée ou les paramétrer en les saisissant directement.

Il est possible d'apprendre ou de paramétrer jusqu'à deux points de commutation par sortie de la cellule (2 au maximum).

Avec les modes de suppression d'arrière-plan et de suppression de premier plan, 1 seul point de commutation est actif.

Avec le mode de détection par intervalles, vous devez paramétrer deux points de commutation.

8-4-1 Apprentissage des points de commutation en mode normal



La cellule est paramétrée d'origine sur BGS, en light-on, pour les deux sorties.

1. Placer l'objet de mesure à la position souhaitée devant la cellule.
2. Définir le point de commutation par apprentissage pour la sortie OUT:
 - Appuyer simultanément sur les touches \oplus et ENTER ● (ENTREE). Le point de commutation est renseigné et la LED/sortie est mise à jour de manière appropriée. La LED d'état clignote.
 - Le cas échéant, il est possible de décaler et d'ajuster le point de commutation directement à l'aide des touches \oplus/\ominus (la LED/sortie est immédiatement mise à jour).
 - Lorsque vous appuyez pendant plus de 2 s sur la touche ENTER ● (ENTREE) ou si aucune touche n'est activée pendant 2 mn, le mode Teach est abandonné et le mode normal est rétabli. La LED d'état est désactivée.
3. Définir le point de commutation par apprentissage pour la sortie OUT2:
 - Appuyer simultanément sur les touches \ominus et ENTER ● (ENTREE). Suivre la procédure ci-dessus.

8-4-2 Paramétrage de la cellule

Les paramètres de la cellule et les quatre points de commutation possibles peuvent être définis comme indiqué dans la *Section 9-1 Paramétrage directement par les touches de la cellule* ou *Section 9-2 Paramétrage par ordinateur*.

SECTION 9

Paramétrage

9-1	Paramétrage directement par les touches de la cellule	52
9-1-1	Affichage en mode normal	52
9-1-2	Structure de menu principal	53
9-1-3	Accès au menu TEACH	54
9-1-4	Accès au menu SET	56
9-1-5	Accès au menu OPTIONS	58
9-2	Paramétrage par ordinateur	60

9-1 Paramétrage directement par les touches de la cellule

Vous pouvez effectuer le paramétrage de la cellule à l'aide de trois touches. Ces touches vous permettent de vous déplacer à travers les différents menus de paramétrage et d'effectuer tous les paramétrages nécessaires pour la cellule.

- Si aucune touche n'est activée pendant 2 mn au cours du paramétrage, le mode normal est automatiquement réactivé.

9-1-1 Affichage en mode normal

En mode normal, la zone d'affichage de la cellule indique les éléments suivants selon le paramétrage:

- La LED d'état est désactivée
- En mode d'affichage digital:
Distance actuelle entre la cellule et l'objet de mesure en mètre.
- En mode d'affichage par bargraphe:
Distance actuelle entre la cellule et l'objet de mesure en bargraphe.

- Si la cellule ne détecte aucun objet de mesure, le symbole \emptyset -- \emptyset apparaît.

- En cas de court-circuit au niveau des sorties, le symbole ---- clignotant apparaît.
Lorsque le court-circuit est éliminé au niveau des sorties, la cellule reprend la fonction normale.

9-1-2 Structure de menu principal

La figure ci-dessous représente la structure de menu du niveau de paramétrage supérieur.

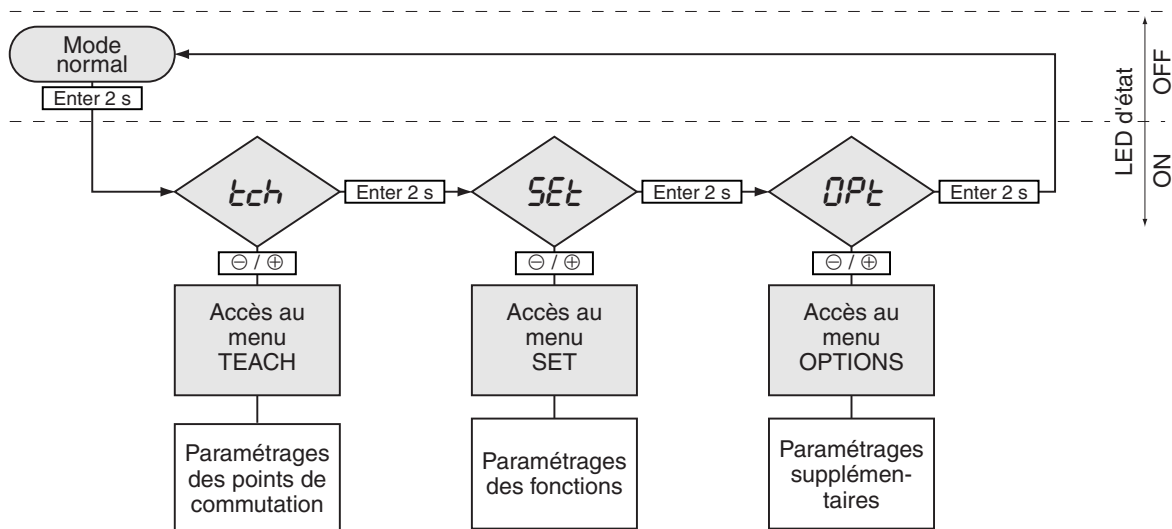


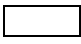




Figure 1 Structure de menu du niveau de paramétrage supérieur

Lorsque vous appuyez sur la touche Enter ● (Entrée) pendant plus de 2 s, la cellule passe du mode normal au menu **TEACH**. Si vous appuyez à nouveau sur la touche Enter ● (Entrée) pendant 2 s, la cellule passe au menu suivant. Dans les différents menus, vous pouvez sélectionner les paramètres souhaités à l'aide des touches ⊕ et ⊖.

-  Pour passer au menu suivant, vous pouvez également appuyer sur la touche Entrée pendant 4 s
-  Enter  Appuyer sur la touche Enter ● (Entrée) moins d'une seconde.
-  Enter 2 s  Appuyer sur la touche Enter ● (Entrée) plus de deux secondes.

9-1-3 Accès au menu TEACH

L'accès au menu **TEACH** permet de définir l'apprentissage ou de paramétrer les points de commutation des sorties. La LED d'état est activée et clignote pendant le paramétrage des points de commutation.

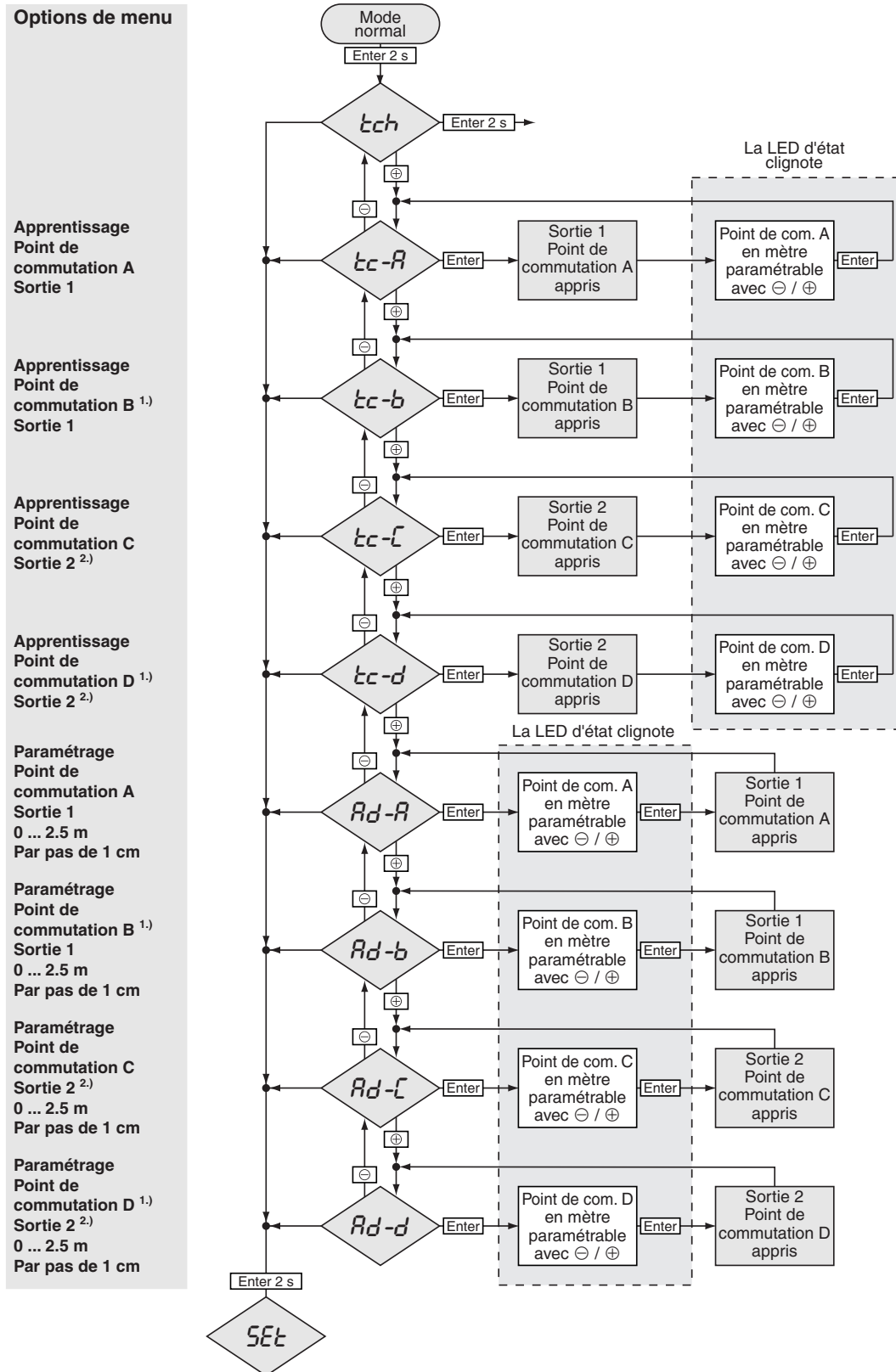


Figure 2 Accès au menu TEACH

Remarques

1. En mode de détection par intervalles à deux points, il est possible de définir deux points de commutation (A/B et C/D) pour chaque sortie.
En mode de suppression d'arrière-plan et de suppression de premier plan, seul un point de commutation (A et C) peut être défini par sortie. Dans l'accès au menu **TEACH**, vous pouvez donc paramétrer uniquement les sorties A et C. Les sorties B et D ne sont pas disponibles.
2. Si la broche 2 est paramétrée en tant qu'entrée, vous pouvez paramétrer uniquement les points de commutation de la sortie 1.

9-1-4 Accès au menu SET

Dans l'accès au menu **SET**, vous pouvez définir tous les paramètres de fonction de la cellule. La LED d'état est activée.

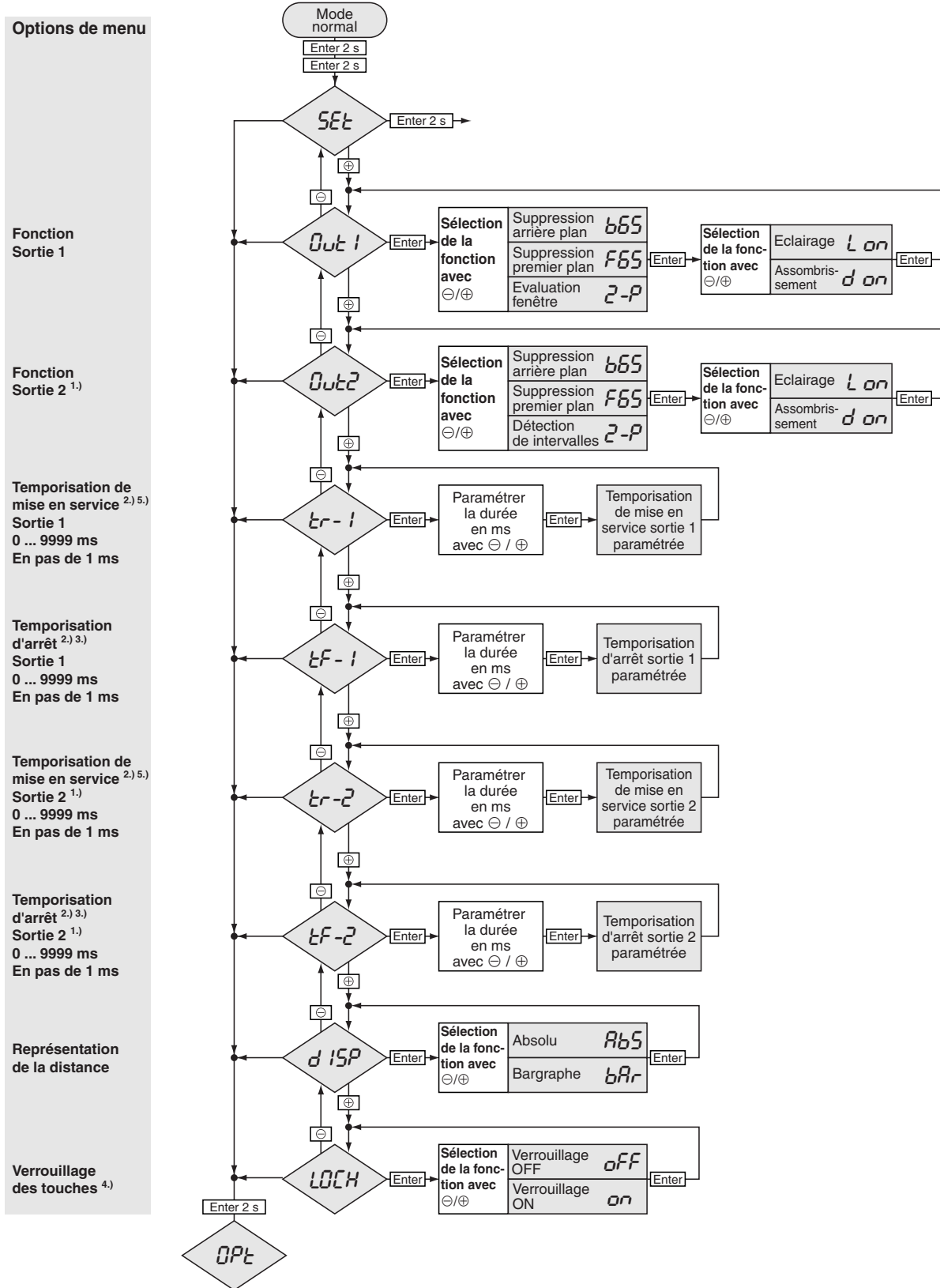


Figure 3 Accès au menu SET

Remarques

1. Si la broche 2 est paramétrée en tant qu'entrée, la fonction de temporisation de mise en service et d'arrêt est disponible uniquement pour la sortie 1. Une deuxième sortie de commutation n'est pas disponible.
2. Si la fonction de temporisation de mise en service et d'arrêt est désactivée dans l'accès au menu **OPTIONS**, les paramètres de temporisation de mise en service et d'arrêt dans l'accès au menu **SET** ne sont pas disponibles.
3. La fonction paramétrée dans l'accès au menu **OPTIONS** pour la temporisation d'arrêt a une incidence sur le comportement des sorties.
4. Si le verrouillage des touches est activé, le verrouillage est activé après une durée de 5 mn si vous n'appuyez sur aucune touche.
Maintenez les touches ⊕ et ⊖ simultanément enfoncées pendant 4 s pour déverrouiller momentanément les touches.
5. Le paramétrage de la temporisation de mise en service t_{r-1} ou t_{r-2} est disponible uniquement si la temporisation de mise en service et d'arrêt est sur $on-1$ dans le menu **OPTIONS**.

9-1-5 Accès au menu OPTIONS

Dans l'accès au menu **OPTIONS**, vous pouvez définir toutes les options de fonction de la cellule. La LED d'état est activée.

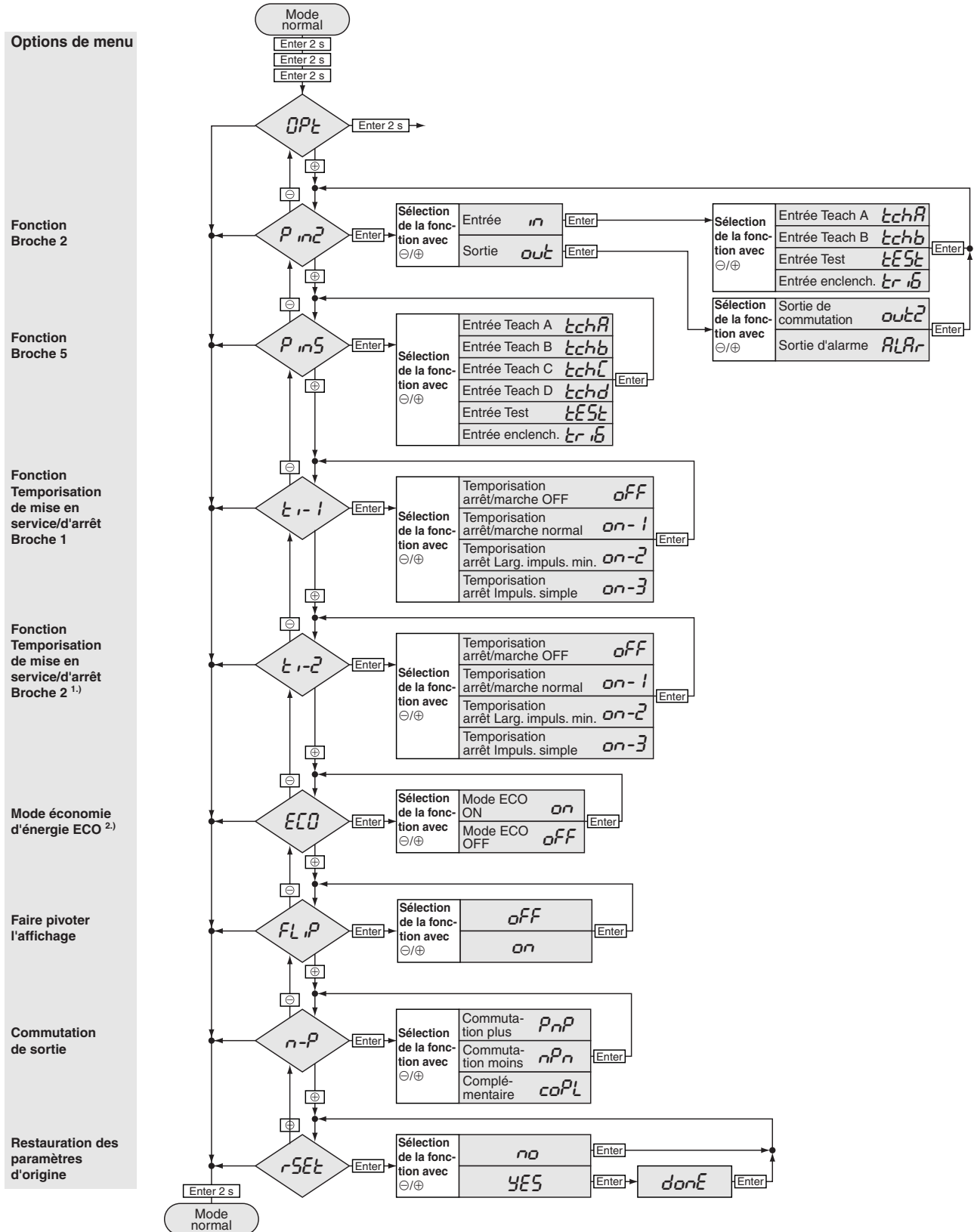


Figure 4 Accès au menu OPTIONS

Remarques

1. Si la broche 2 est paramétrée en tant qu'entrée, le type de temporisation d'arrêt et de mise en service est disponible uniquement pour la sortie 1.
2. Si le mode économie d'énergie ECO est activé, l'affichage est automatiquement désactivé env. 5 minutes après la dernière activation des touches. Lorsque vous appuyez à nouveau sur une touche, l'affichage est réactivé.

9-2 Paramétrage par ordinateur

Tous les paramètres de la cellule peuvent être définis par ordinateur grâce au logiciel **OMRON SensorSupportSoftware S³**.

La liaison entre la cellule et l'ordinateur est établie à l'aide d'une liaison optique, enclipsée sur la cellule et connectée à l'aide du câble de connexion à un port de communication libre sur l'ordinateur fixe ou portable.


La communication des données à l'aide de l'ordinateur peut être utilisée pour les fonctions suivantes:

- Paramétrage et configuration de la cellule

- Lecture en temps réel des éléments suivants
 - distance de l'objet
 - états de commutation
 - stabilité
 - sorties d'alarme

- Contrôle et archivage des données de la cellule

- Mise à jour du logiciel de la cellule
Cela signifie qu'une version du programme plus récente et mieux adaptée aux besoins du client peut être téléchargée sur la cellule.

 Pour une mise à jour du logiciel, la tension d'alimentation doit être d'au moins 16 V.

Pour de plus amples informations concernant le paramétrage par ordinateur et le logiciel **SensorSupportSoftware S³**, consultez le manuel d'utilisation ABBO 0018.

SECTION 10

Entretien et réparation

10-1 Entretien	62
10-2 Réparation.....	62

10-1 Entretien



Le montage, le branchement électrique et l'entretien doivent être effectués uniquement par le personnel qualifié, formé et compétent en la matière, selon les directives en vigueur, la machine étant désactivée et hors tension.

La machine doit être protégée contre tout redémarrage intempestif.

- ! Pour le nettoyage, n'utiliser aucun produit nettoyant abrasif risquant d'égratigner et d'endommager l'écran de protection de l'optique.

La cellule ne nécessite aucun entretien.

- ! Eliminer régulièrement les salissures sur l'optique et la zone d'affichage uniquement à l'aide d'un tissu doux. Les salissures peuvent avoir une incidence sur le point de commutation et la précision de l'affichage.

10-2 Réparation

Toute réparation sur la cellule et la liaison optique doit être effectuée uniquement par le fabricant.

Merci d'envoyer la cellule et la liaison optique pour réparation avec un descriptif de la panne au fournisseur.

SECTION 11

Accessoires

11-1 Pièces accessoires	64
-----------------------------------	----

11-1 Pièces accessoires

Désignation	Référence article
Etrier universel de fixation	E39-EL1
Etrier adaptateur	E39-EL2
Liaison optique IR, câble de 2 m	E3NT-AL232 2m
Prise de câble droite, à 5 pôles, câble de 2 m	XS2F-D521-DG0-A
Prise de câble droite, à 5 pôles, câble de 5 m	XS2F-D521-GG0-A
Prise de câble coudée, à 5 pôles, câble de 2 m	XS2F-D522-DG0-A
Prise de câble coudée, à 5 pôles, câble de 5 m	XS2F-D522-GG0-A

SECTION 12

Annexe

12-1 Messages d'erreur	66
12-2 Paramétrage d'origine	67

12-1 Messages d'erreur

Les messages d'erreur suivants apparaissent sur la zone d'affichage de la cellule:

Affichage	Signification
0--0	La cellule ne détecte aucun objet de mesure
---- (clignotant)	Court-circuit à la sortie. Lorsque le court-circuit est éliminé au niveau des sorties, la cellule reprend un fonctionnement normal.

12-2 Paramétrage d'origine

Paramètres	Paramétrage d'origine
Mode de fonctionnement Sortie 1	Suppression d'arrière-plan BGS
Mode de fonctionnement Sortie 2	Suppression d'arrière-plan BGS
Fonction de sortie 1	Light-on
Fonction de sortie 2	Light-on
Commutation de sortie	PNP
Temporisation de mise en service/d'arrêt Sortie 1 et Sortie 2	Désactivée
Fonction broche 2	Sortie 2 (OUT 2)
Fonction broche 5	Entrée d'apprentissage (TEACH) pour point de commutation A
Affichage	En mètre
Mode économie d'énergie	Désactivé
Verrouillage clavier	Désactivé