

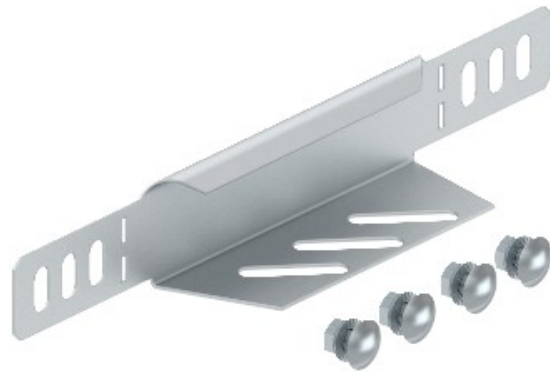


**Electric Automation**  
Automation specialists

Référence: RWEB 305 FS  
Code: 7108052

réduit la fermeture / de fin de chemin de câbles, l'angle de 35x50, bande galvanisée, DIN EN 10147, Acier, St

Achat de Electric Automation Network



Réducteur/stop-fin pour les chemins de câbles avec le côté hauteur de 35 mm.