

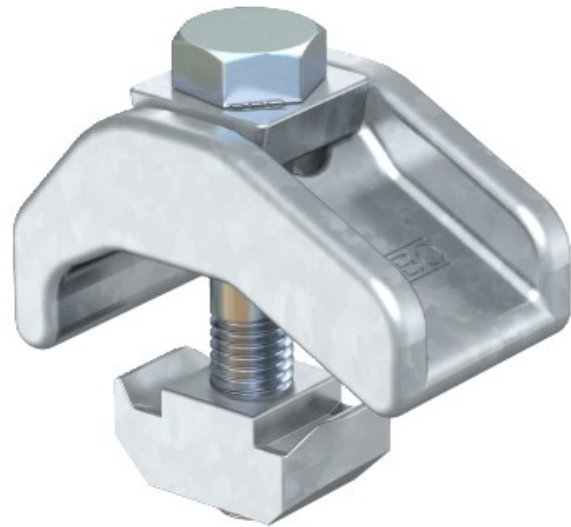


Electric Automation
Automation specialists

Référence: TKH-S-30 FT
Code: 6355804

agrafes angulaires de charges lourdes,
avec des noix, M12x65, galvanisé à
chaud, DIN EN ISO 1461 acier St

Achat de Electric Automation Network



Lourds chuck mâchoire avec glisser l'écrou pour la fixation des rails à profil de
poutres d'acier.