

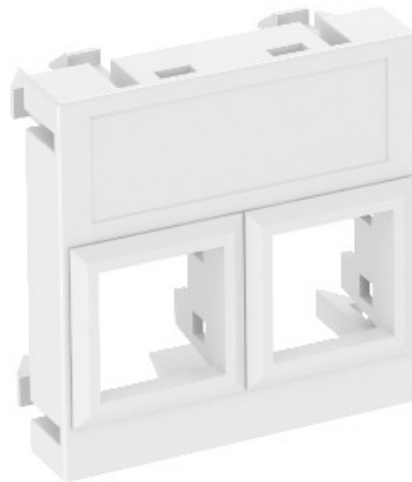


Electric Automation
Automation specialists

Référence: DTG-02LE RW1
Code: 6119304

DTG-02LE RW1, RW1 DTG-02LE,
45x45mm, blanc pur, 9010,
Polycarbonate, PC

Achat de Electric Automation Network



Technologie de transmission de données de soutien avec droit de sortie et sans verrouillage de curseur pour accepter deux données de la technologie des modules de connexion avec prise RJ45. Le verrouillage est approprié pour l'installation horizontale et verticale dans l'environnement du système. Type de CHIER a un module spécial siège et est conçu pour des dommages indirects fixation de la connexion de données de modules dans le trou de montage.