

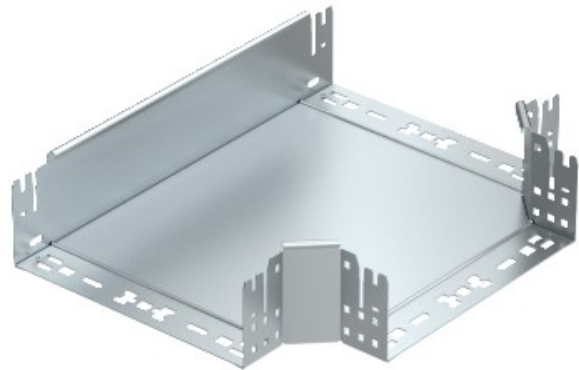


Electric Automation
Automation specialists

Référence: RTM 110 FT
Code: 6042030

pièce T-branche avec connexion rapide,
110x100, galvanisé à chaud, DIN EN ISO
1461 acier St

Achat de Electric Automation Network



T direction de la pièce avec raccord rapide du système. Pour tous les câbles de plateau types de 110 mm hauteur de côté.