

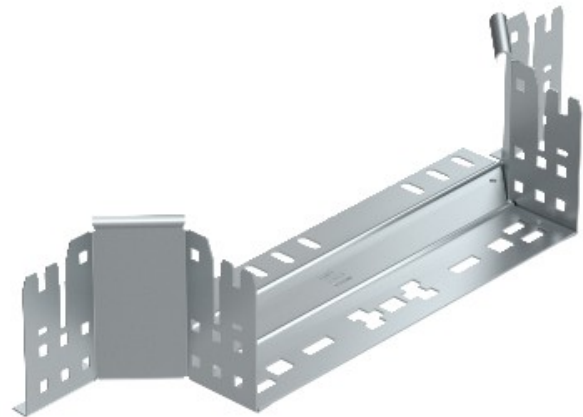


Electric Automation
Automation specialists

Référence: RAAM 120 FT
Code: 6041942

dérivations simples, avec connexion
rapide, 110X200, galvanisé à chaud, DIN
EN ISO 1461 acier St

Achat de Electric Automation Network



Montage/direction de la pièce avec raccord rapide du système. Pour tous les câbles
de plateau types de 110 mm hauteur de côté.