

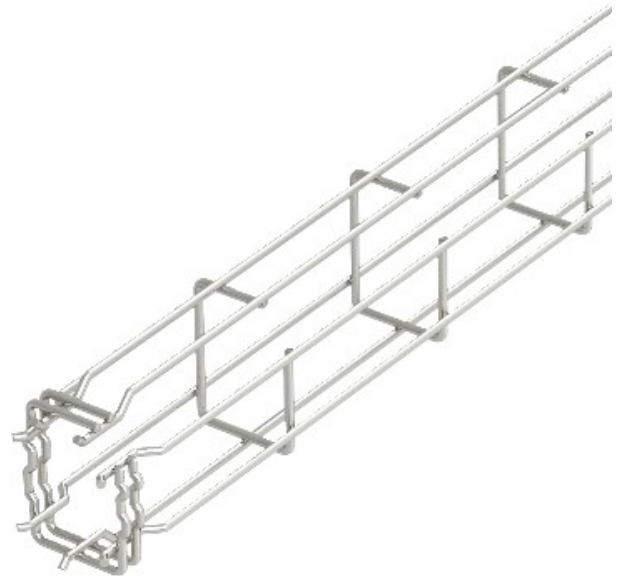


**Electric Automation**  
Automation specialists

Référence: G-GRM 125 75V4A  
Code: 6005571

G plateau de câbles en treillis Magic  
125x75x3000, acier inoxydable, grade  
316, VA, 1.4401

Achat de Electric Automation Network



Bouclier magnétique de l'isolation de 15 dB.