

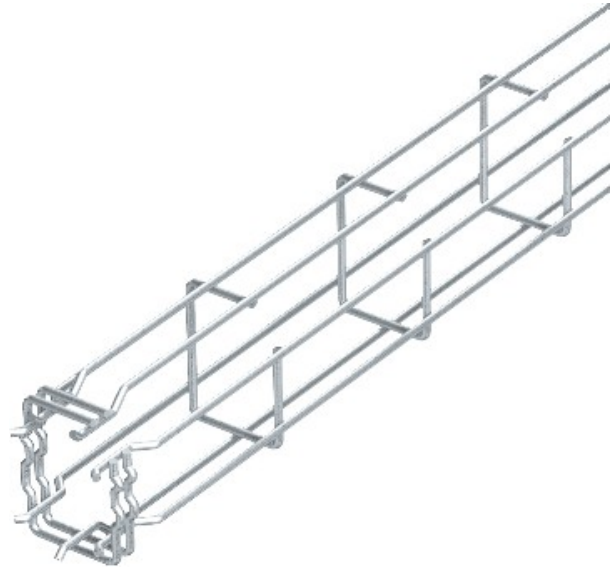


**Electric Automation**  
Automation specialists

Référence: G-GRM 150 100 G  
Code: 6005544

plateau de grille G-GRM, 150x100x3000,  
électrozingués, DIN 50961 Acier St

[Achat de Electric Automation Network](#)



Bouclier magnétique de l'isolation de 15 dB.