

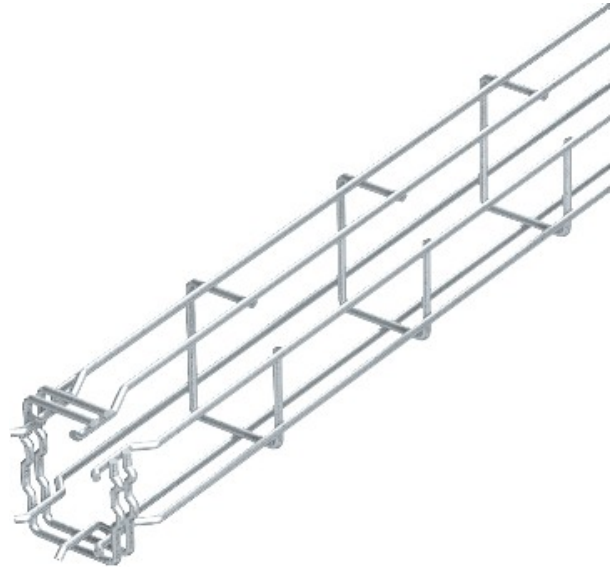


Electric Automation
Automation specialists

Référence: G-GRM 125 75 G
Code: 6005541

plateau de grille G-GRM, 125x75x3000,
électrozingués, DIN 50961 Acier St

[Achat de Electric Automation Network](#)



Bouclier magnétique de l'isolation de 15 dB.