

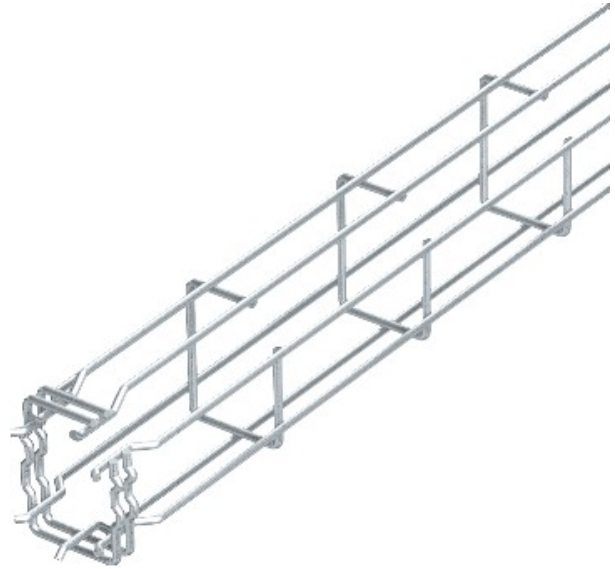


Electric Automation
Automation specialists

Référence: G-GRM 150 100 FT
Code: 6005529

plateau de grille G-GRM, 150x100x3000,
galvanisé à chaud, DIN EN ISO 1461
acier St

[Achat de Electric Automation Network](#)



Bouclier magnétique de l'isolation de 15 dB.