



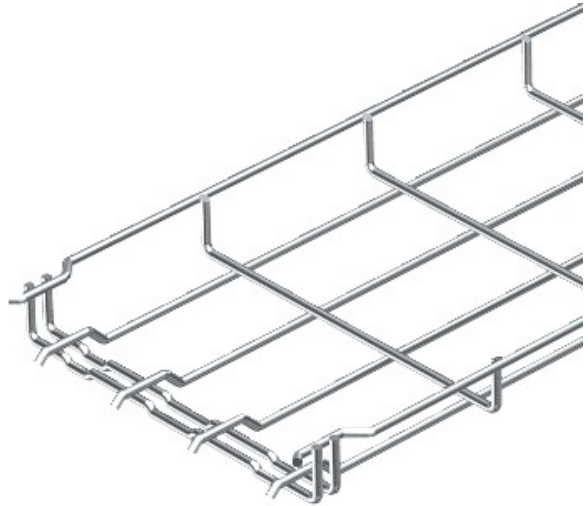
**Electric Automation**  
Automation specialists

Référence: GRM 35 100VA4401

Code: 6000087

GRM plateau de câbles en treillis,  
35x100x3000, acier inoxydable, grade  
316, VA, 1.4401

[Achat de Electric Automation Network](#)



Aucune connexion supplémentaire composants sont nécessaires pour le maillage plateau de câble, il est tout simplement grossier. La largeur de la grille est de 50 x 100 mm (à l'exception GRM 35/50 = 20 mm x 100 mm).