

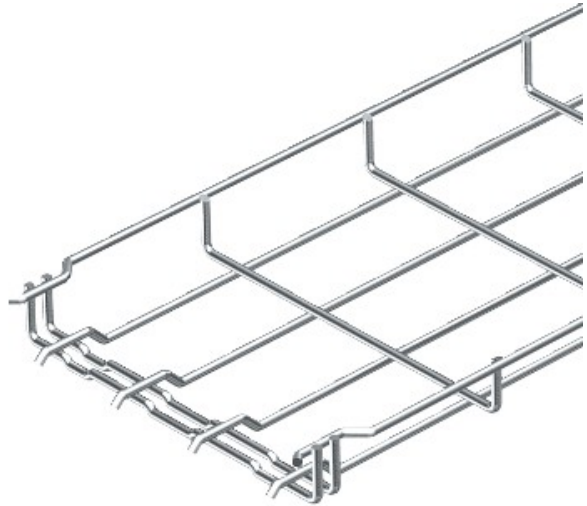


**Electric Automation**  
Automation specialists

Référence: GRM 35 50VA4401  
Code: 6000086

GRM plateau de maille, 35x50x3000,  
acier inoxydable 1.4401, VA, 1.4401

Achat de Electric Automation Network



Aucune connexion supplémentaire composants sont nécessaires pour le maillage plateau de câble, il est tout simplement grossier. La largeur de la grille est de 50 x 100 mm (à l'exception GRM 35/50 = 20 mm x 100 mm).