



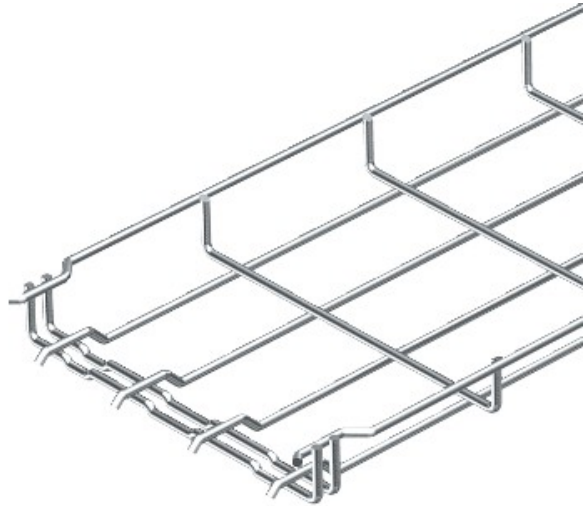
Electric Automation
Automation specialists

Référence: GRM 35 300 FT

Code: 6000075

GRM plateau de maille, 35x300x3000,
galvanisé à chaud, DIN EN ISO 1461
acier St

[Achat de Electric Automation Network](#)



Bouclier magnétique de l'isolation sans couvercle 15 dB, avec couvercle 25 dB.