



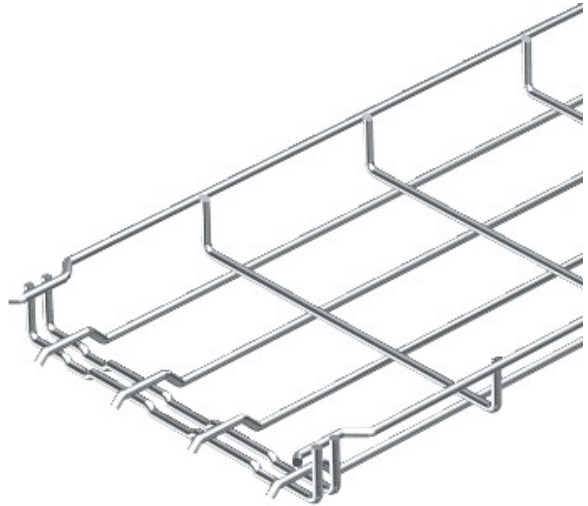
**Electric Automation**  
Automation specialists

Référence: GRM 35 50 FT

Code: 6000069

GRM plateau de maille, 35x50x3000,  
galvanisé à chaud, DIN EN ISO 1461  
acier St

[Achat de Electric Automation Network](#)



Bouclier magnétique de l'isolation sans couvercle 15 dB, avec couvercle 25 dB.