



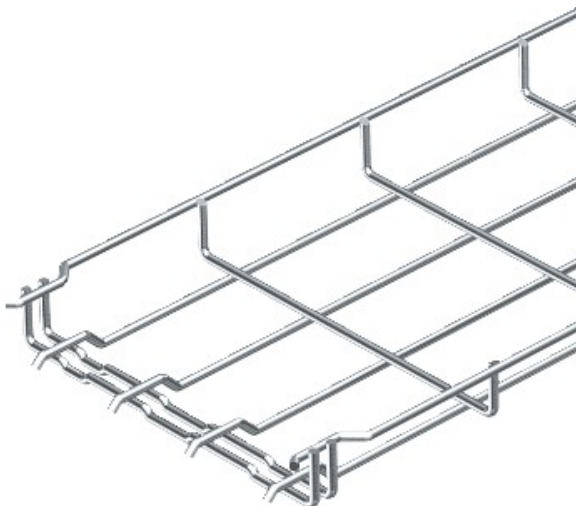
Electric Automation
Automation specialists

Référence: GRM 35 300VA4301

Code: 6000059

GRM plateau de maille, 35x300x3000,
acier inoxydable 1.4301, VA, 1.4301

Achat de Electric Automation Network



Aucune connexion supplémentaire composants sont nécessaires pour le maillage plateau de câble, il est tout simplement grossier. La largeur de la grille est de 50 x 100 mm (à l'exception GRM 35/50 = 20 mm x 100 mm).