

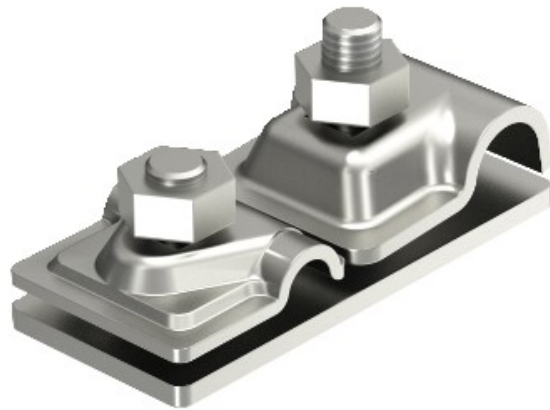


Electric Automation
Automation specialists

Référence: isCon AP1-16 VA
Code: 5408026

Plaque de connexion pour un câble
16x8-10mm de ISCON, en acier
inoxydable 1.4301, VA, 1.4301

Achat de Electric Automation Network



Plaque de raccordement pour connecter un isCon® câble avec air-résiliation tige Ø
16 mm.