



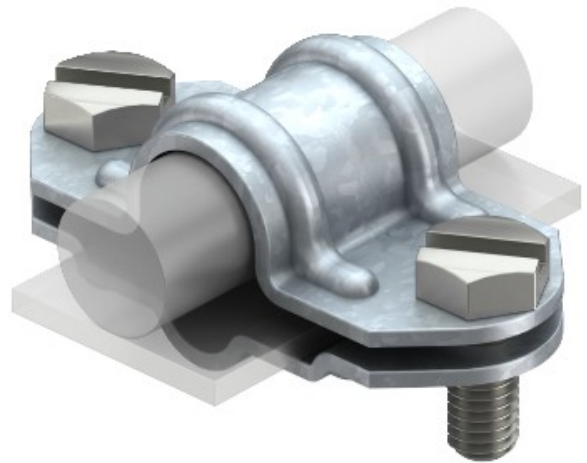
Electric Automation
Automation specialists

Référence: 226 8-10

Code: 5336007

séparation de l'élément, 8-10mm,
galvanisé à chaud, DIN EN ISO 1461
acier St

Achat de Electric Automation Network



- Pour le montage de conducteurs ronds Rd 8-10 à la Rd 16 ou conducteurs plats FL30
- Y compris 2 vis six pans M8 x 20 de haute qualité en acier inoxydable (V2A)
- Conforme aux exigences selon VDE 0185-305 (CEI 62305)