



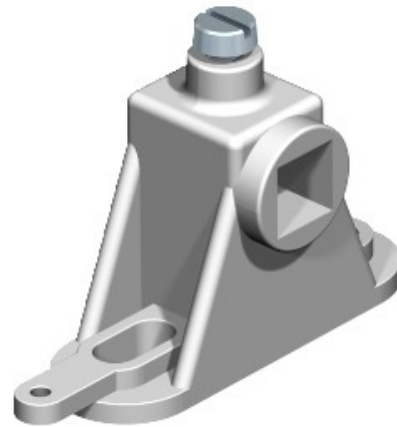
Electric Automation
Automation specialists

Référence: 1801 SCH

Code: 5015715

Mont cadre pour barre equip., Gray,
Polystyrène, PS

Achat de Electric Automation Network



- 2 rail stands tenus par 14 unités
- Avec 6 x 13 mm logement