

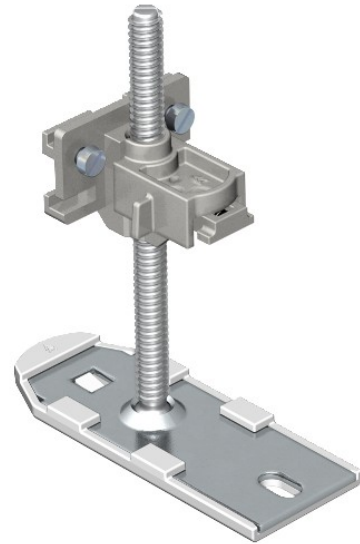


**Electric Automation**  
Automation specialists

Référence: OKA NEVE 110  
Code: 7425970

unité  
de nivellement pour OKA-G et OKA-W  
Steel St

Achat de Electric Automation Network



Complet nivellement de l'unité avec express réglage de la hauteur pour la connexion, la fixation et le réglage de la hauteur de la gaine des unités de l'OKA-G et OKA-W systèmes. Pour d'autres exigences.