

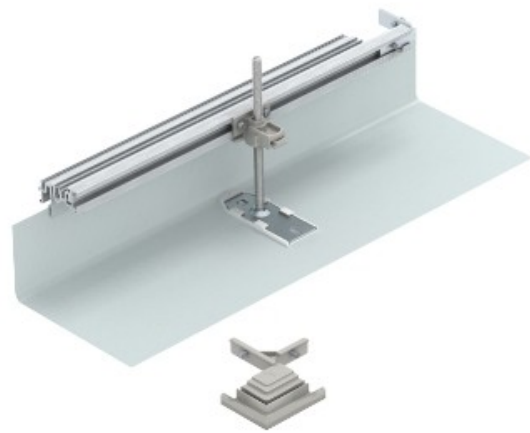


Electric Automation
Automation specialists

Référence: OKA-G50040150FBR
Code: 7423976

Derivación.dcha pièces de jeu pour OKA-G et OKA-W, bande galvanisée, DIN EN 10147, Acier, St

Achat de Electric Automation Network



Pour la construction du côté de la création d'une agrégation de jonction comme un angle de 90° vers la droite. Avec toutes les pièces nécessaires pour le montage. Adapté pour l'OKA-G et OKA-W trunking systèmes.