

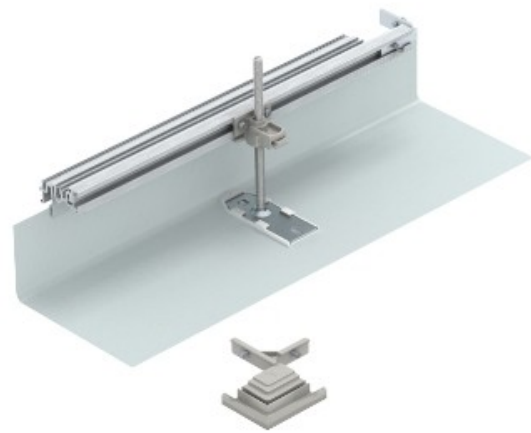


**Electric Automation**  
Automation specialists

Référence: OKA-G20040150FBR  
Code: 7423970

Derivación.dcha pièces de jeu pour OKA-G et OKA-W, bande galvanisée, DIN EN 10147, Acier, St

Achat de Electric Automation Network



Pour la construction du côté de la création d'une agrégation de jonction comme un angle de 90° vers la droite. Avec toutes les pièces nécessaires pour le montage. Adapté pour l'OKA-G et OKA-W trunking systèmes.