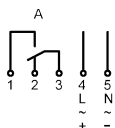
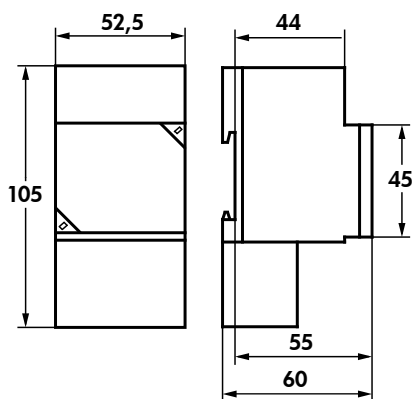




■ **CARACTÉRISTIQUES TECHNIQUES**

Tension alimentation	230 V, 50 – 60 Hz
Consommation propre (Puissance active)	0,4 W
Contact (libre de potentiel)	contact inverseur, largeur d'ouverture 3 mm
Matériau de contacts	AgCdO
Puissance de commutation	16 A / 250 V~ $\cos(\varphi) = 1$ 2,5 A pour une inductance $\cos(\varphi) = 0,6$ Charge admissible sur sources incandescentes max. 2000 Watt
Temps de commutation mini	30 min. disque jour 2 h disque semaine
Base de temps	Quartz
Réserve de marche (20°C)	≥ 100 h
Précision (20°C)	$\leq \pm 1,5$ sec. / jour
Températures ambiantes admissibles	-5°C à +50°C
Matériaux d'isolation du boîtier	thermoplastique auto extinguable
Dimensions	45 x 52,5 x 55 mm
Montage	sur rail profilé 35 mm (DIN EN 50022)
Montage	Montage mural avec couvercle de raccordement, possibilité de scellement
Branchement	Bornes à vis
Indice de protection	IP20 d'après DIN EN 60529
Classe de protection	II selon respect des instructions de montage

..... | **LUXOMAT® TS-AW1/2**



i **INFORMATIONS PRODUITS**

- Programme journalier et hebdomadaire
- Petite largeur 52,5 mm
- Cavaliers imperdables
- Commande manuelle: MARCHE permanente / ARRÊT permanent / Automatique
- Lecture automatique par aiguilles

POINTS MARQUANTS

- Programmation facile avec cavaliers imperdables
- Lecture facile des programmes
- Précise de l'heure par des aiguilles de minutes

Désignation	Exécution	Art. N°
Horloge analogique TS-AW1	semaine sans réserve de marche	92679
Horloge analogique TS-AW2	semaine avec réserve de marche	92657